

PULL T

Automatisme pour portails coulissants - dynamique & fiable



tousek[®]
AUTOMATISMES POUR PORTAILS

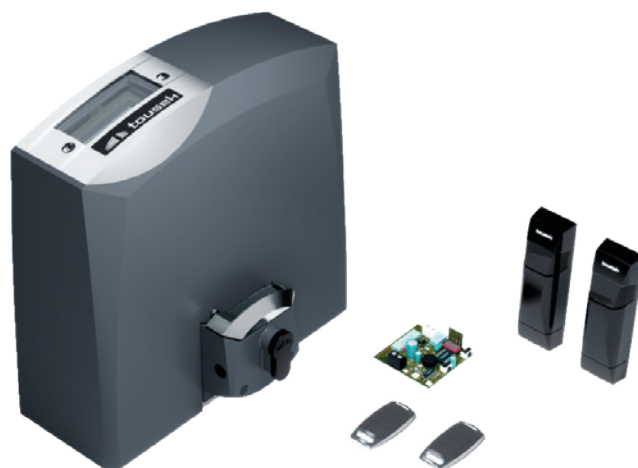
PRODUITS DE
QUALITÉ D'AUTRICHE

Automatisme pour tous les systèmes pour portails coulissants



Contenu du kit

- 1 Automatisme
- 1 Récepteur RS868, 2 canaux
- 2 Émetteurs RS 868-4M, 4-Canaux
- 1 Jeu de cellules photoélectriques LS 180
- 1 manuel d'installation

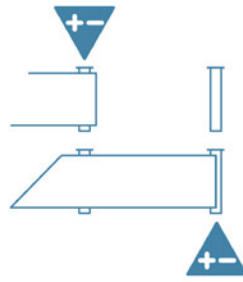


PULL T



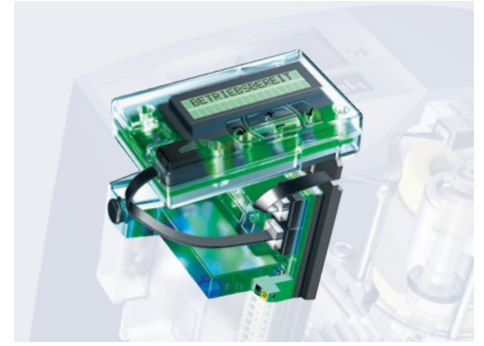
Déverrouillage d'urgence verrouillable

L'automatisme verrouille la porte de manière sûre et fiable. Le déverrouillage de secours - important en cas de panne de courant - est verrouillé par un demi-cylindre à profil standard.



Technologie sans interrupteurs de fin de course

Tous les modèles ajustent les positions finales de manière indépendante pendant l'installation. En outre, ces positions peuvent être affinés et adaptés à vos propres besoins. Les interrupteurs de fin de course mécaniques classiques, qui peuvent geler en hiver, ne sont plus nécessaires.



Écran amovible

L'écran simplifie considérablement la mise en service et l'installation ainsi que tous les travaux d'entretien et de maintenance.



8 langues

Texte de menu disponible en 8 langues et utilisable avec 4 boutons. Dans les langues DE, EN, ES, CZ, PL, FR, NL, IT.



Tousek Connect

Définir les paramètres, lire la mémoire et rechercher les erreurs. Simplement via Smartphone - peu importe où vous êtes. Aide rapide et compétente pour votre client.



Tousek Service Interface

La solution la plus élégante pour la communication entre l'automatisme et l'ordinateur. Les instructions intuitives guidant la programmation de la centrale de commande rendent la lecture du manuel superflue.



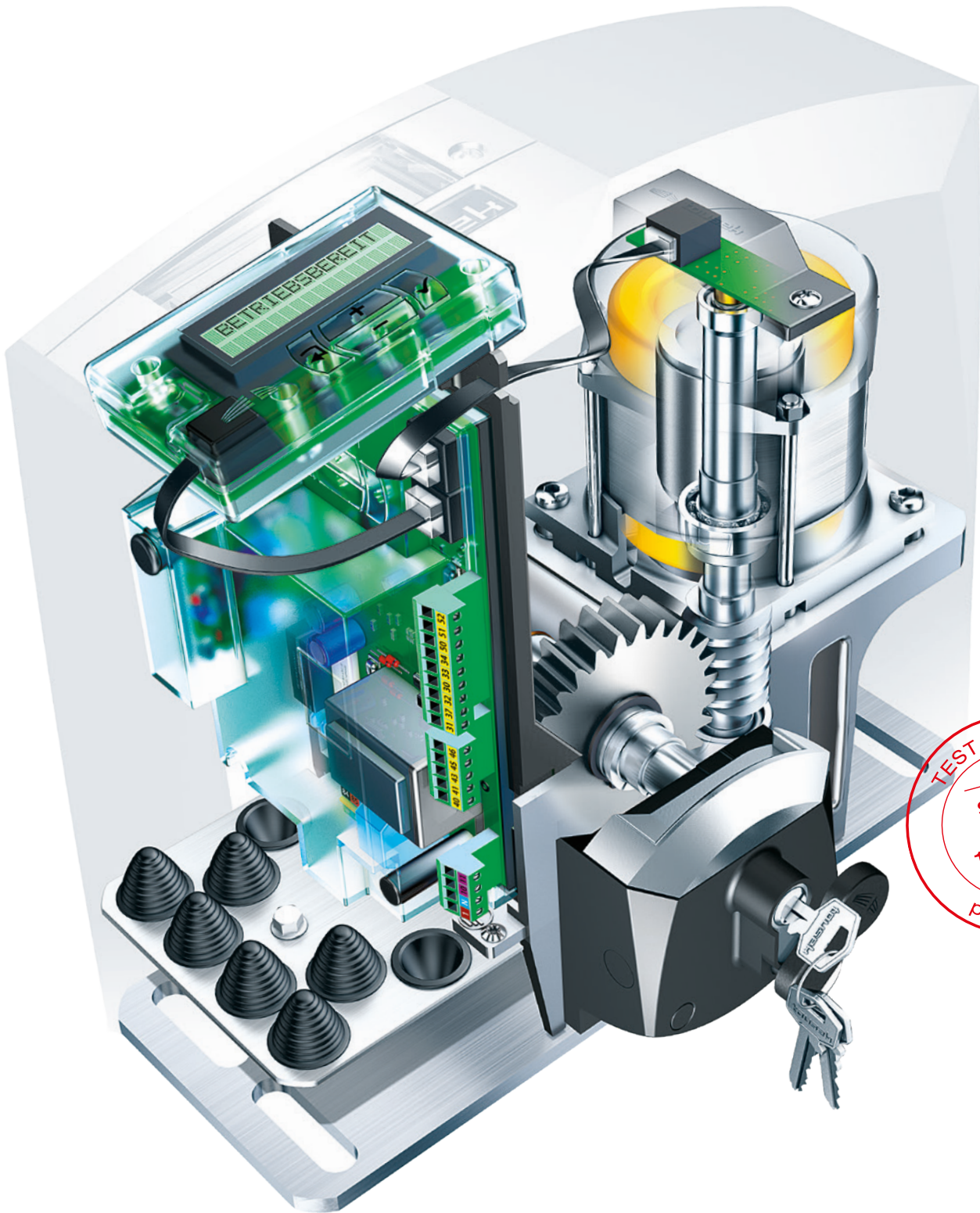
Safety Sensor

Un capteur haute résolution analyse la vitesse et la puissance du moteur pour un maximum de sécurité et de confort.

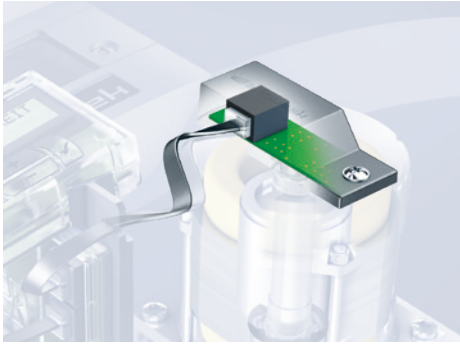


Green Safe

Le contrôle intelligent éteint les systèmes non utilisés réduisant ainsi la consommation à un très bas niveau. C'est une économie d'énergie appréciable

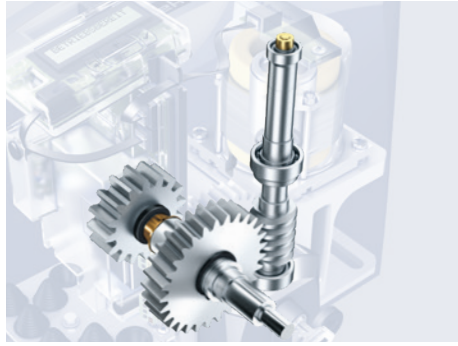


PULL T



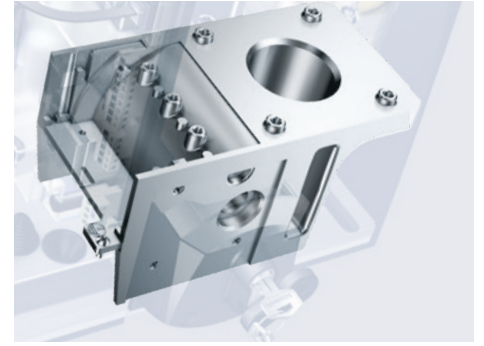
Sensor

Le capteur de vitesse du Pull T reçoit un nombre incroyable de 6 200 signaux par seconde ! Cela signifie que le Pull T peut réguler activement la force à tout moment.



Engrenages en acier trempé

Tous les modèles Pull T sont équipés de série d'engrenages en acier trempé très robuste.



Boîtier monobloc moulé sous pression

Entièrement fabriqué en aluminium robuste et résistant à la corrosion, le boîtier qui est en une seule pièce est très résistante à la torsion et à la flexion.

Centrale de commande PULL T

- Grand écran LCD illuminé (2 x 16 caractères)
- Navigation dans le menu avec clavier à quatre boutons.
- Mémorisation des 800 derniers cycles
- Fonctions sélectionnables (impulsion, automatique, homme mort)
- Connecteur d'enchâssement pour récepteur radio
- Connexions directes de bornes 8,2 kΩ séparées pour barre palpeuse principale et secondaire
- Affichage de l'état des entrées de sécurité et d'impulsion
- Autosurveillance des cellules photoélectriques
- Arrêt progressif, distance et vitesse réglables
- PULL T8 avec contrôle directionnel optionnel des feux de circulation
- Fonctionnement Pilote-Auxiliaire optionnel avec PULL T8 + T10 + T15

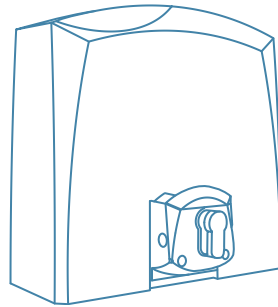
Désignation	Pull T4speed	Pull T5	Pull T8	Pull T10	Pull T15	Pull T24	PullT24speed
Poids du portail	400 kg	500 kg	800 kg	1000 kg	1.500 kg	600 kg	400 kg
Course max.	30m	30m	30m	30m	30m	30m	30m
Fréquence d'utilisation	40%-60% S3	usage privé	jusqu'à 40%	40% - 60%	40% - 60%	40% - 80%	40% -80%
Vitesse	17,5m/min.	11 m/min.	11 m/min.	9 m/min.	9 m/min.	13 m/min.	16 m/min.
Couple	20 Nm	20 Nm	25 Nm	25 Nm	30 Nm	20 Nm	20 Nm
Tension du moteur	230V	230V	230V	230V	230V	24V DC	24V DC
Courant consommé	1,6A	1,6A	1,6A	1,9A	2,2A	1,0A	1,0A
Test initial par TÜV*		500 kg	800 kg	600 kg		350 kg	250 kg

*Test initial selon la norme EN 13241-1 par le TÜV-Süd sur la base des normes EN 12453 et EN 12445. Jusqu'aux valeurs spécifiées, une barre palpeuse de contact active n'est pas nécessaire, une barre passive sur l'arête de fermeture principale est suffisante.

Programmation de la centrale **tousek**

L'automatisme de demain peut faire plus que simplement ouvrir et fermer un portail. Il fait partie du monde numérique.

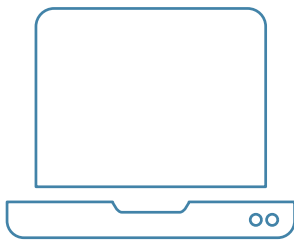
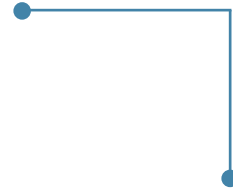
PULL T



OPTIONNEL



SÉRIES



Tousek service interface



- Très pratique pour consulter depuis votre ordinateur toutes les valeurs ou paramètres de réglages pertinents sur site.
- Toutes les informations sont facilement accessibles d'un coup d'œil.
- Toutes les mises à jour logicielles sont possibles via Internet.

OPTIONNEL



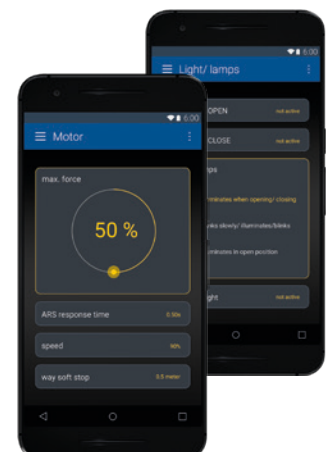
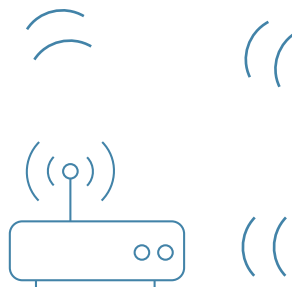
Programmation via LCD et touches

- Un écran LCD lumineux à deux lignes, avec menu à textes clairs, est de série.
- Programmation de la centrale de commande facile et commode comme jamais auparavant.
- La programmation et la recherche des erreurs seront pour l'utilisateur plus faciles au quotidien.

Tousek connect



- Vous pouvez utiliser tousek connect avec n'importe quel smartphone afin d'élargir votre surface d'intervention sur l'automatisme.
- A n'importe quel moment et de n'importe quel endroit, vous pouvez confortablement accéder à toutes les données et fonctions de la centrale de commande.
- Par conséquent vous avez une visibilité précise et en temps réel sur les événements du passé et pouvez plus facilement et rapidement aider vos clients.



Accessoires optionnels:



LED

LED lumineuses pour éclairer le portail ou la voie d'accès. Se déclenche simultanément avec le mouvement du portail et une coupure automatique de 5 à 15 min, contrôlable en outre via l'émetteur portatif. Éclairage continu à gradation sur quatre niveaux pour plus de sécurité. Connexion pour détecteur de mouvement externe ou bouton-poussoir. En option un capteur de luminosité radio alimenté par une batterie.



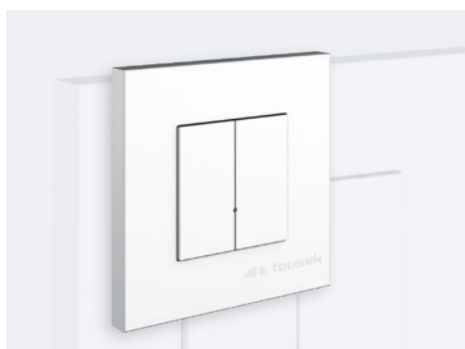
Dispositifs de sécurité

En plus des normes de sécurité élevées habituelles des automatismes Tousek, vous pouvez également ajouter à votre système de portail des cellules photoélectriques pour la détection des véhicules et des barres palpeuses de contact en tant que protection personnelle. En outre, une signalisation clignotante LED peut être utilisée pour prévenir les personnes se trouvant à proximité du portail.



Batterie

Pour l'utilisation optionnelle sans courant un pack de batterie de secours peut être intégré dans le Pull T24 et T24speed. Ceci permet l'ouverture du portail aussi au cas d'une panne électrique.



Interrupteur radio pour mur

L'interrupteur radio pour installation murale est connu pour son design plat et moderne. Il peut être monté simplement sans aucun effort directement sur un mur et est immédiatement utilisable.



Systèmes radio

Tousek fournit une large gamme de récepteurs radio différents. Alimentation en 12V, 24V ou 230V, avec 1 ou plusieurs canaux, en boîtier ou enfichable. Toutes les combinaisons sont possibles. Pour l'utilisation, vous pouvez également choisir parmi différents émetteurs portatifs et muraux.



Crémaillère

Choisissez entre une crémaillère en plastique ou en acier massif. Qu'il s'agisse d'une fixation à visser, à souder ou d'une insertion dans le rail autoportant en aluminium LWA115, Tousek fournit la solution appropriée à chaque cas de figure.

et bien plus encore....

- Affichage de l'état du portail
- Modules pour éclairage de zone
- Déverrouillage d'urgence électrique alimenté par batterie
- Support de montage

45 ANS



Depuis plus de 45 ans, nous développons des automatismes et des accessoires pour portails, de haute qualité. Notre succès nous prouve que nous avons raison: grâce à un personnel qualifié et compétent, à une large gamme de produits innovants et à une offre de service variée, nous nous classons parmi les meilleurs dans ce domaine. Nous essayons constamment d'améliorer nos produits en développant de nouvelles techniques. Nous veillons évidemment au respect strict des normes de production: les tolérances de production les plus étroites et leur surveillance constante sont une évidence pour nous

www.tousek.com



tousek Ges.m.b.H. Autriche - Siège
www.tousek.at



tousek GmbH Allemagne
www.tousek.de

tousek Sp. z. o.o Pologne
www.tousek.pl

tousek NV Benelux
www.tousek.com



LES PRODUITS **tousek**

- ▲ Automatismes pour portails coulissants
- ▲ Automatismes pour portails battants
- ▲ Automatismes pour portes de garage
- ▲ Automatismes pour portails pliants
- ▲ Barrières automatiques
- ▲ Centrale de commande pour portails
- ▲ Systèmes radio
- ▲ Contacteurs à clé
- ▲ Contrôle d'accès
- ▲ Dispositifs de sécurité

tousek Ges.m.b.H. Siège

A-1230 Wien, Zetschegasse 1
Tel: +43/ 1/ 667 36 01
Fax: +43/ 1/ 667 89 23
Email: info@tousek.at

tousek GmbH

D-83395 Freilassing
Traunsteiner Straße 12
Tel: +49/ 8654/ 77 66 - 0
Fax: +49/ 8654/ 57 196
Email: info@tousek.de

tousek Benelux NV

B-3930 Hamont-Achel
Buitenheide 2A / 1
Tel: +32 11 91 61 60
Fax: +32 11 91 61 60
Email: info@tousek.be

tousek Sp. z o.o.

PL-43-190 Mikołów (k/Katowic)
Gliwicka 67
Tel: +48/ 32/ 738 53 65
Fax: +48/ 32/ 738 53 66
Email: info@tousek.pl

tousek s.r.o.

CZ-25261 Jeneč u Prahy,
Průmyslová 499
Tel: +420 777 751 730
Email: info@tousek.cz



PRODUITS DE QUALITÉ D'AUTRICHE



tousek[®]
AUTOMATISMES POUR PORTAILS

Tout le contenu est protégé par le droit d'auteur. La réimpression et la duplication numérique, même sous forme d'extraits, ne sont autorisées qu'avec notre accord écrit et préalable.

Les dispositifs de sécurité donnés dans cette brochure sont des exemples et non pas des normes en vigueur. Lors de la mise en service ou lors d'un montage les normes en vigueur dans chaque pays doivent être impérativement respectées.