

Bitte tragen Sie die Daten Ihres Drehtores in diese Tabelle ein:

Abmessungen:

- A** Lichte Weite - Durchfahrt: mm
- LF** Linker Flügel: mm
- RF** Rechter Flügel: mm
- B** Flügelhöhe: mm

Antriebsart:

- Oberflur-Antrieb
- Unterflur-Antrieb

Torfüllung:

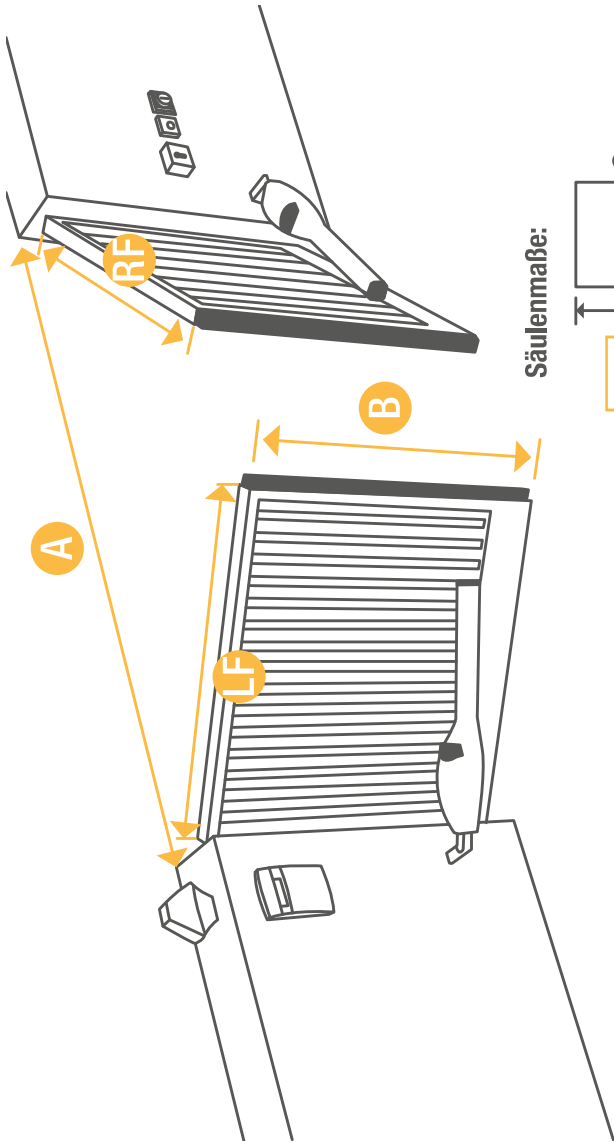
- Staketten
- Vollfüllung

Steigung/Gefälle:

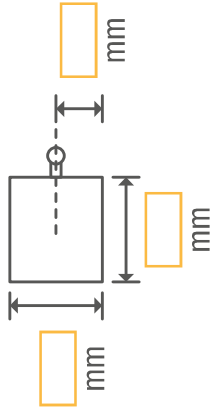
- Ja ° oder %
- Nein

Anlage:

- Geschätztes Torgewicht
- Fahrflügel kg
- Gehflügel kg
- Einschaltdauer %
- Betätigung / Tag
- Stellplätze



Säulenmaße:



Zubehör:

- Bodenanschlag
- Bänder
- Kontaktleisten
-
-

Betätigung:

- Funk
- Schüsselschalter
- Externer Impuls (pot. frei)
- Kartenleser
-
-

Firmenstempel, Datum

Senden Sie diesen Vordruck bitte per Fax oder E-Mail an uns. Sie erhalten dann umgehend ein auf Ihr Tor maßgeschneidertes Angebot.

E = Endleiste
D = Durchgangsleiste

Kontaktleistenanordnung Drehtor

