

Bitte tragen Sie die Daten Ihres Drehtores in diese Tabelle ein:

### Abmessungen:

- A** Lichte Weite - Durchfahrt:  
(bei 1-fig. Tor)  mm
- F1** Fahrflügel  mm
- F2** Gehflügel  mm
- B** Flügelhöhe  mm

### Torfüllung:

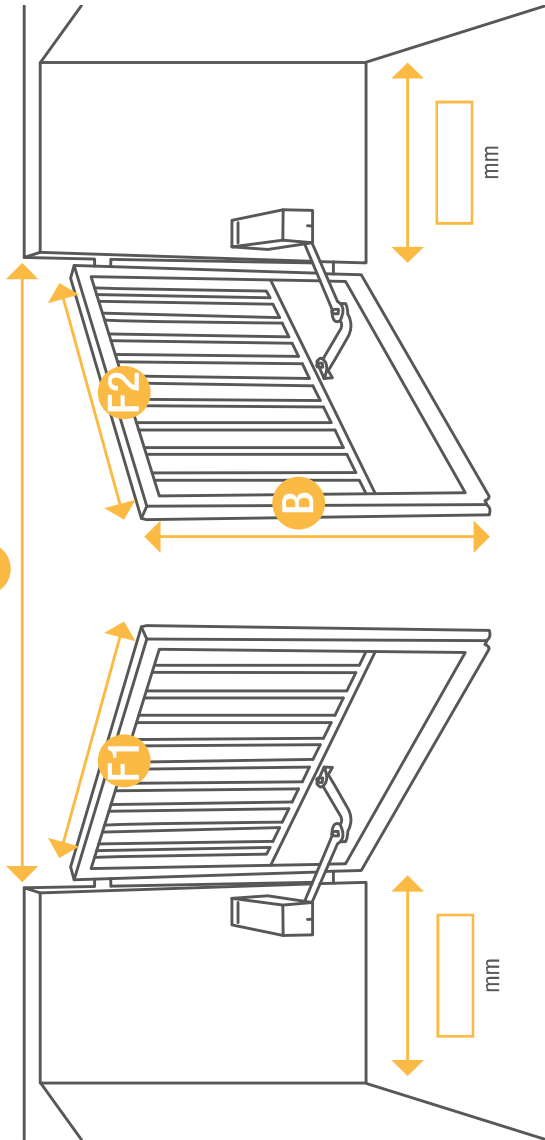
- Staketten

### Anlage:

- Geschätztes Flügelgewicht  kg
- Fahrflügel  kg
- Gehflügel  kg

Senden Sie diesen Vordruck bitte per Fax oder E-Mail an uns. Sie erhalten dann umgehend ein auf Ihr Tor maßgeschneidertes Angebot.

Firmenstempel, Datum



**Achtung beim SPIN 250 sind zwingend feste Bodenanschläge erforderlich**

