

Instrukcja montażu i instalacji

Listwy kontaktowe bezpieczeństwa TXK



tousek
AUTOMATYCZNE NAPĘDY DO BRAM

GRUPA TOUSEK AUSTRIA





Ogólne wskazówki bezpieczeństwa i ostrożności

- Poniższa instrukcja montażu i obsługi jest nieodłączną częścią produktu „**listwa kontaktowa**”; skierowana jest wyłącznie do wykwalifikowanego personelu i powinna być rzetelnie i całkowicie przeczytana przed przystąpieniem do montażu. Po zamontowaniu, instrukcję należy przekazać użytkownikowi.
- **Montaż, podłączenie, uruchomienie i przeglądy mogą zostać przeprowadzone jedynie przez wykwalifikowany personel z jednoczesnym przestrzeganiem instrukcji montażu.**
- Przed rozpoczęciem prac montażowych należy wyłączyć zasilanie.
- Przepisy dotyczące urządzeń mechanicznych, przepisy BHP oraz normy obowiązujące w Unii Europejskiej jak również normy danego kraju muszą bezwzględnie być przestrzegane i zastosowane.
- TOUSEK Ges.m.b.H. oraz jej Oddział w Polsce: TOUSEK Sp. z o.o. nie może zostać pociągnięta do odpowiedzialności za szkody powstałe w wyniku nie przestrzegania obowiązujących norm podczas montażu.
- Opakowania (tworzywo sztuczne, styropian itd.) należy pozbyć się zgodnie z przepisami. Stanowią one źródło niebezpieczeństwa dla dzieci i dlatego materiały te należy składować poza ich zasięgiem.
- Produkt nie może być używany w terenie zagrożonym eksplozją.
- Produktu wolno używać wyłącznie w celu zgodnym z przeznaczeniem. Został on stworzony jedynie w tym celu, który przedstawiony jest w poniższej instrukcji. TOUSEK Ges.m.b.H. (TOUSEK Sp. z o.o.) odrzuca wszelką odpowiedzialność przy użytkowaniu produktu niezgodnie z przeznaczeniem.
- **Bezwzględnie należy poinstruować dzieci**, że urządzenie i jej akcesoria, nie może być przedmiotem użytkowania niezgodnego z przeznaczeniem (np. zabawa). Należy zwrócić uwagę, że piloty muszą być bezpiecznie przechowywane, a inne sterowniki (przyciski, włączniki itd.) zainstalowane poza zasięgiem dzieci.
- Przed rozpoczęciem instalacji należy sprawdzić, czy elementy mechaniczne urządzenia są wystarczająco stabilne.
- Strona elektryczna musi zostać wykonana według obowiązujących przepisów z zachowaniem takich elementów jak: bezpiecznik przeciwporażeniowy (różnicowy), uziemienie itd.
- **Należy zastosować wyłącznik główny rozdzielający wszystkie fazy zasilania z odstępem kontaktów min. 3 mm.**
- **Po zakończeniu instalacji należy koniecznie skontrolować pracę całego urządzenia wraz z elementami bezpieczeństwa.**
- TOUSEK Ges.m.b.H (Sp. z o.o.) odrzuca wszelką odpowiedzialność w przypadku użycia podczas montażu komponentów, które nie odpowiadają wymogom bezpieczeństwa.
- W przypadku ewentualnej naprawy wolno używać wyłącznie oryginalnych części zapasowych.
- Firma montująca ma obowiązek przekazania użytkownikowi wszelkich informacji dotyczących całego urządzenia jakim jest automatyczna brama, szlaban itp., jak również użytkowania w trybie awaryjnym (np. brak prądu) oraz wyłączenia urządzenia poprzez wyłącznik główny. Użytkownikowi muszą zostać przekazane także wszystkie wskazówki odnośnie zachowania środków bezpieczeństwa w trakcie użytkowania urządzenia.

Cechy ogólne

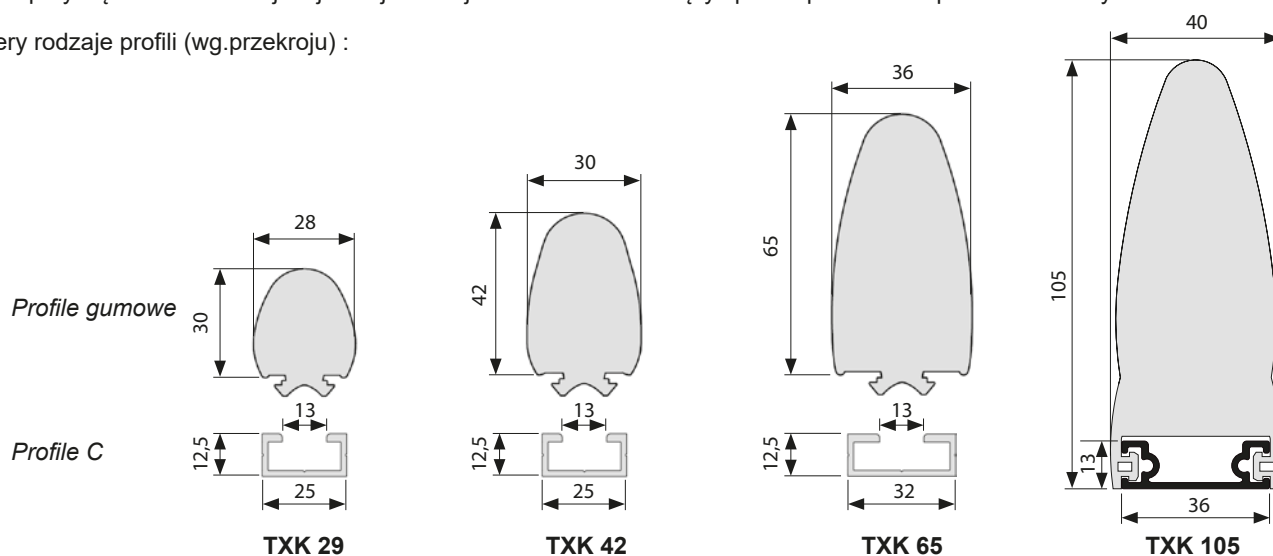
- dla zabezpieczenia krawędzi zamykania i ściskania/ścinalnia/zgniatania
 - w połączeniu z indukcyjnym systemem transmisji sygnału TX 400i detektor listwy nie jest wymagany.
 - w połączeniu z systemem transmisji sygnału TX 100 detektor listwy (typ 352.00Z lub 362.00Z) jest wymagany
- samokontrola w trybie prądu spoczynkowego
- profil gumowy ze zintegrowanymi powierzchniami aktywnymi i kablem podłączeniowym 1m.
- 8,2kΩ rezystancja końcowa
- listwa kontaktowa z 1-stronnym podłączeniem (listwa końcowa) lub 2-stronnym podłączeniem (listw przelotowa).
- przedłużenie kabla podłączeniowego możliwe (4m lub 10m)



Zasada funkcjonowania

Listwy kontaktowe TXK stosuje się dla zabezpieczenia niebezpiecznych miejsc (krawędzi) ściskania/ścinalnia/zgniatania przy automatycznych drzwiach, bramach, kratkach rolowanych, zabezpieczeniu maszyn itp. W zależności od wielkości występujących sił oraz prędkości na danej krawędzi stosuje się różne przekroje profili gumowych. Profile posiadają specjalny kształt umożliwiający łatwy montaż poprzez wsunięcie do szyny C. W elemencie aktywnym profilu gumowego płynie prąd spoczynkowy, który jest permanentnie kontrolowany. Na ewentualne ściśnięcie gumy reaguje podłączona elektronika sterująca, która spowoduje reakcję bezpieczeństwa np. zatrzymanie bramy automatycznej. Bezwładność reakcji może wynosić 35mm (przy 400N). Zastosowanie nawet przy ciężkich bramach jest jak najbardziej zalecane i w znaczący sposób podnosi bezpieczeństwo użytkownika.

Cztery rodzaje profili (wg.przekroju) :



Dane techniczne

Listwa kontaktowa	TXK29	TXK42	TXK 65	TXK 105		TXK 29	TXK 42	TXK 65	TXK 105
Materiał	EPDM				Max. długość	12m			
Zakres temperatur	-20°C do +55°C				Max.obciążenie	500N			
Droga wzbudzenia	4mm		10mm	5mm	Kategoria ochrony	IP65			
Siła wzbudzenia	60N		110N	70N	Strefa martwa	20mm			
Bezwładność	250N	10mm	18mm	31mm	Nieaktywna	40mm			
	400N	12mm	20mm	35mm					
Kąt wzbudzenia	2 x 45°					EN 12978, EN 1760-2			

Inne Długość profili C: 6m lub na zamówienie



UWAGA: Listwy kontaktowej nie zginać, ponieważ prowadzi to do uszkodzenia elementu aktywnego !

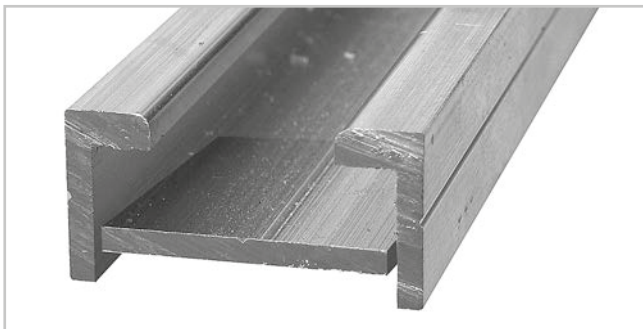


Ogólne wskazówki bezpieczeństwa

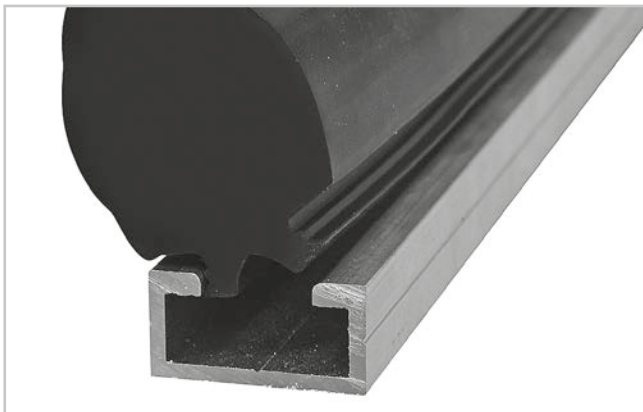
- **UWAGA:** Listwy kontaktowej nie zginać, ponieważ prowadzi to do uszkodzenia elementu aktywnego!
- **UWAGA:** Listwy kontaktowej nie można używać jako uszczelka bramy tzn. w pozycji „brama zamknięta“ listwa nie może zostać aktywowana czyli ściśnięta.
- **WAŻNE:** Profil gumowy należy śrubokrętem lub innym narzędziem delikatnie podważyć i wsunąć w profil aluminiowy (nie może zostać „przycięty“)!
- **Okresowe kontrole:** szczególnie przy stosowaniu listew jako element bezpieczeństwa należy je systematycznie kontrolować pod względem funkcjonowania, uszkodzeń mechanicznych, kabli podłączeniowych
- Kontakt z olejem, paliwem, rozpuszczalnikiem itp. prowadzi do uszkodzenia gumy! Również stosowanie kwaśnych lub alkalicznych substancji np. czyszczących w pobliżu listew kontaktowych jest niedozwolone!

Przykład montażu

- Przed montażem profilu C należy jego plecy nieco nadciąć. Po wsunięciu listwy gumowej w profil, plecy te lekko zagiąć do góry, tak aby listwa nie wysuwała się samoczynnie.



- Przed wsunięciem listwy posmarować profil C wodą z mydłem lub sprayem silikonowym aby ułatwić wsuwanie listwy
- **Profil gumowy śrubokrętem itp. delikatnie wetknąć w profil aluminiowy (nie uszkodzić)!**



- **Wciskając gumową listwę w aluminiowy profil zwrócić uwagę, aby wskoczyła ona poprawnie na swojej całej długości (w przeciwnym razie listwa gumowa będzie „widziała przeszkodę“).**

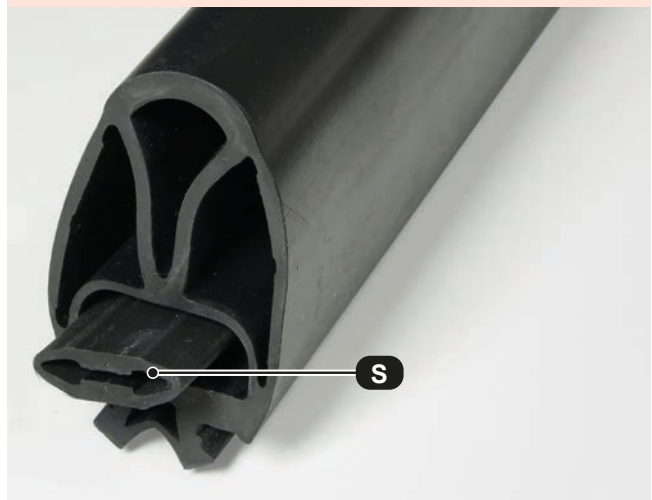


- Dla sprawdzenia poprawności działania należy przeprowadzić test oporności miernikiem.



UWAGA

- **Listwy kontaktowej nie zginać! Prowadzi to do uszkodzenia elementu aktywnego (S) we wnętrzu!**



Kąt zgięcia



Kąt zgięcia	TXK29	TXK42	TXK 65
A	30°	30°	30°
B	20°	10°	10°
C	10°	10°	10°

Test oporności za pomocą miernika

- Sprawdzenie listwy kontaktowej oraz wartości rezystancji można przeprowadzić również za pomocą miernika.

Listwa kontaktowa	Wartość oporności
nieściśnięta	8,10–8,25 k Ω
aktywowana (ściśnięta)	0,0 Ω



3. Podłączenia

listwa kontaktowa bezpieczeństwa TXK



UWAGA

- Przed rozpoczęciem prac podłączeniowych należy w całym systemie (wraz z centralką sterującą) bezwzględnie wyłączyć główne zasilanie.
- Należy przestrzegać obowiązujących przepisów bezpieczeństwa, aby nie doszło do porażenia prądem.
- Urządzenie może zostać podłączone wyłącznie przez wykwalifikowany personel.
- Nie wolno używać urządzenia w miejscach zagrożonych niebezpieczeństwem wybuchu !
- Należy zastosować wyłącznik główny odcinający wszystkie przewody zasilające z odstępem kontaktów min. 3 mm. Urządzenie musi być zabezpieczone zgodnie z wymogami obowiązujących przepisów bezpieczeństwa!
- WAŻNE:** przewody sterujące należy oddzielić od przewodów 230V (zasilanie, silnik, lampa)!

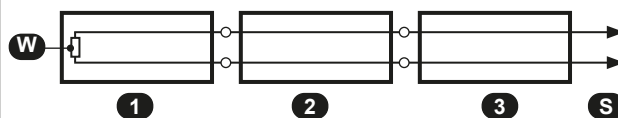


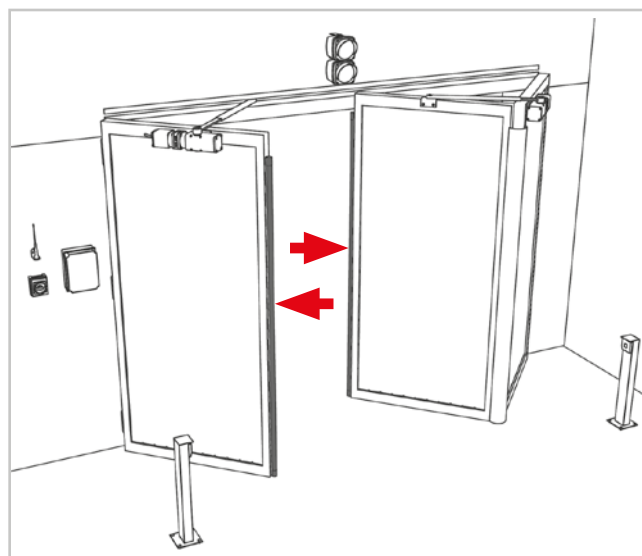
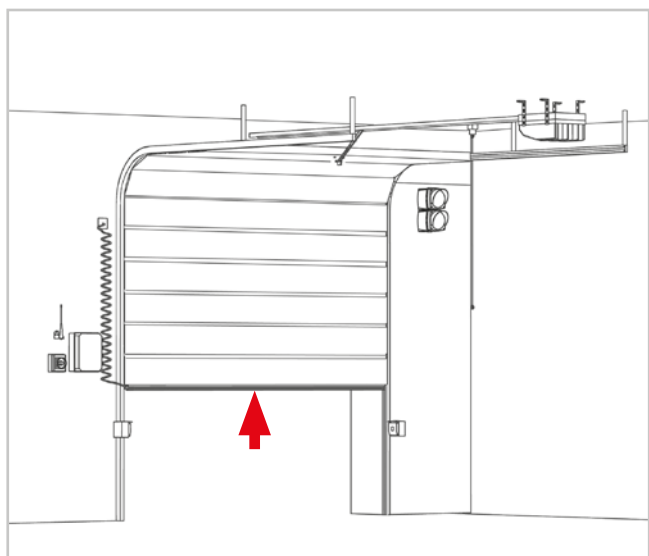
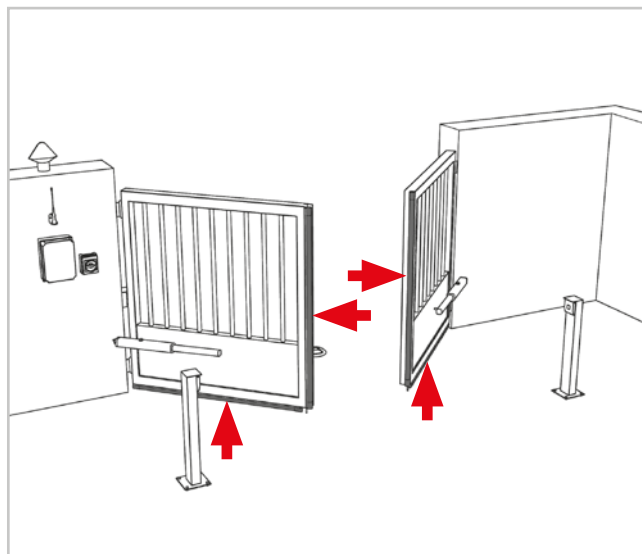
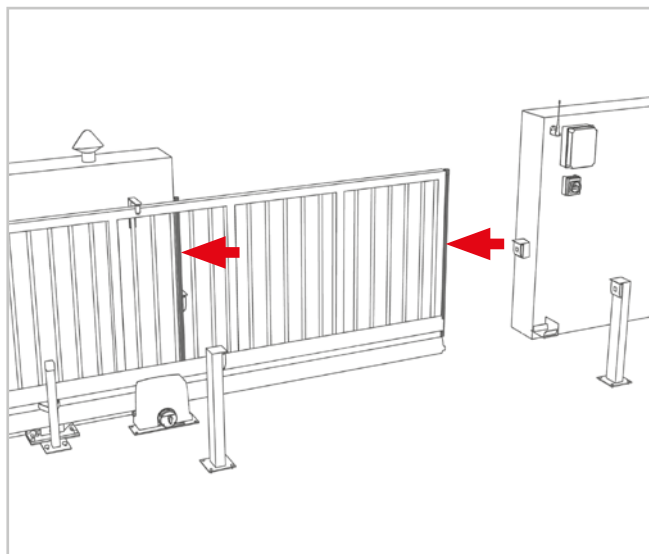
Podłączenie

- max. długość całkowita listew kontaktowych i kabla podłączeniowego nie może przekraczać 100m.
- odcinki listew kontaktowych łączy się szeregowo
- opór całkowity nie może przekroczyć 8,2k Ω
- podłączenie listew kontaktowych do detektora listew, do centralek sterujących napędów *patrz odpowiednio instrukcje.*

przykład:

- W 8,2k Ω opór końcowy
- 1 listwa końcowa
- 2+3 listwy przelotowe
- S do detektora (centralki sterującej)





WAŻNE

Uwaga: powyższe zastosowania są jedynie przykładami, w których może się okazać, że nie zawierają one wszystkich niezbędnych elementów bezpieczeństwa potrzebnych dla zabezpieczenia Państwa konkretnej bramy.

Aby uzyskać optymalne zabezpieczenie bramy, należy bezwzględnie zastosować wszystkie wymagane przepisami dla tej konkretnej realizacji elementy bezpieczeństwa i akcesoria (np. fotokomórki, pętle indukcyjne, lampy migające, sygnalizacyjne, wyłączniki główne, wyłączniki awaryjne STOP itp.).

Wszelkie niebezpieczne krawędzie zamykania, zgniatania, ścianania należy zabezpieczyć.

Odsyłamy do obowiązującej dyrektywy maszynowej jak również przepisów przeciwdziałających wypadkom UE i krajowych. Firma Tousek Sp. z o.o. nie może zostać pociągnięta do odpowiedzialności za nieprzestrzeganie norm w przy montażu lub użytkowaniu bramy.

PRODUKTY tousek

- automatyka bram przesuwnych
- systemy szyn samonośnych
- automatyka bram skrzydłowych
- automatyka bram garażowych
- automatyka bram składanych
- szlabany
- centralki sterujące
- zdalne sterowanie
- włączniki kluczykowe
- kontrola dostępu
- elementy bezpieczeństwa
- akcesoria dodatkowe

Tousek Ges.m.b.H. Austria
A-1230 Wien
Zetschegasse 1
Tel. +43/ 1/ 667 36 01
Fax +43/ 1/ 667 89 23
info@tousek.at

Tousek GmbH Niemcy
D-83395 Freilassing
Traunsteiner Straße 12
Tel. +49/ 8654/ 77 66-0
Fax +49/ 8654/ 57 196
info@tousek.de

Tousek Benelux NV
BE-3930 Hamont - Achel
Buitenheide 2A/ 1
Tel. +32/ 11/ 91 61 60
Fax +32/ 11/ 96 87 05
info@tousek.be

Tousek Sp. z o.o. Polska
PL 43-190 Mikołów (k/Katowic)
Gliwicka 67
Tel. +48/ 32/ 738 53 65
Fax +48/ 32/ 738 53 66
info@tousek.pl

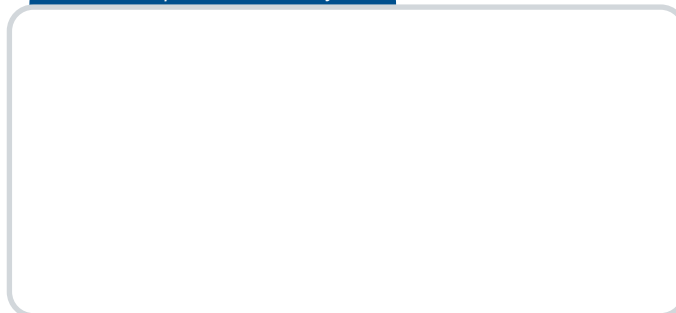
Tousek s.r.o. Czechy
CZ-252 61 Jeneč u Prahy
Průmyslová 499
Tel. +420 / 777 751 730
info@tousek.cz

tousek

PL_TXK_40102703
14. 12. 2016



Państwa partner serwisowy :



Zastrzegamy sobie prawo do zmian technicznych, wersji, składu.
Za ewentualne błędy w druku nie ponosimy odpowiedzialności.

