

Notice de montage et de connexion

Lampe de signalisation LED





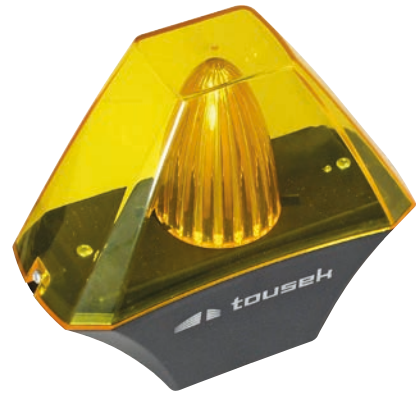
Avertissements importants et consignes de sécurité pour l'installation

- La présente instruction de branchement et mode d'emploi est une partie intégrante du produit «lampe LED», s'adresse exclusivement à un personnel qualifié et devrait être lue attentivement et en entier avant le branchement. Elle ne concerne que la lampe LED et non l'installation générale pour le portail automatique. Le manuel d'instructions doit être remis à l'utilisateur.
- **Installation, le raccordement, la mise en service et l'entretien ne peuvent être effectués par un technicien qui, en conformité avec les instructions de montage, le code de pratique et de la conformité avec les normes applicables.**
- **Avant d'effectuer des travaux de connexion il faut éteindre l'interrupteur principal!**
- **Les connexions doivent être respectées et mises en œuvre conformément aux normes CE et nationales dans leur version actuelle applicable.**
- **Dans le cas spécifique les règlements et des normes ÖVE / VDE doivent être respectées.**
- La TOUSEK Ges.m.b.H. ne peut être tenu responsable de la méconnaissance des normes dans le cadre de l'installation ou le fonctionnement de l'installation.
- Le matériel d'emballage (plastique, styropore, etc.) doit être éliminé conformément au règlement. Il constitue une source de danger pour les enfants et doit pour cela être entreposé hors de leur portée.
- Le produit ne doit pas être installé dans des zones dangereuses.
- Le produit doit être utilisé uniquement pour l'usage prévu, il a été développé exclusivement dans le but mentionné dans ces instructions. La TOUSEK Ges.m.b.H. décline toute responsabilité pour une utilisation inappropriée.
- **Les enfants doivent être instruits** que l'installation et les installations associées doivent pas être utilisés (par exemple pour les jeux).
- La TOUSEK Ges.m.b.H. décline toute responsabilité si les composants utilisés ne sont pas conformes aux normes de sécurité.
- Pour les réparations des pièces de rechange d'origine doivent être utilisés.

Lampe de signalisation LED

Caractéristiques

- lampes LED, durable
- Préparé pour antenne de réception FK 433 et FK 868
- Support de montage en option en acier inoxydable
- **CE**



Informations Générales

La lampe de signalisation LED se caractérise par un boîtier élégant et une grande polyvalence. Il se compose d'un boîtier de base en matière plastique dans lequel sont logés la lampe avec la tension d'alimentation et d'un couvercle jaune.

Fichier technique

Lampe de signalisation LED	
Alimentation	24V AC/DC – 230V AC
Leistungsaufnahme	5W
Num. article	13720221
Accessoires optionnels	support de montage en acier galvanisé (Num.art. 13700290)

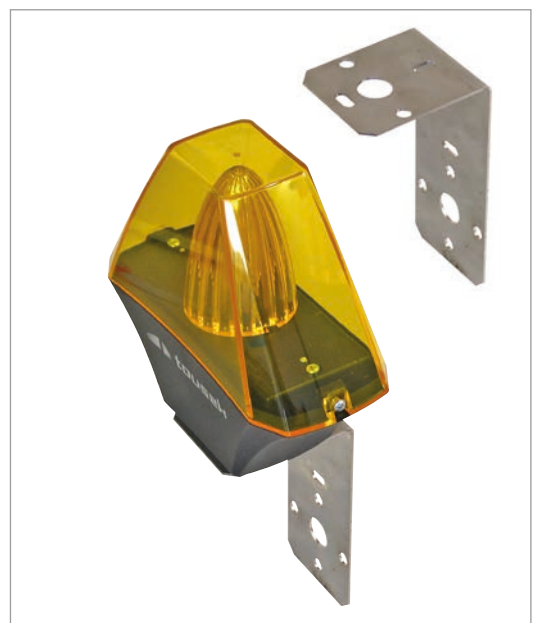
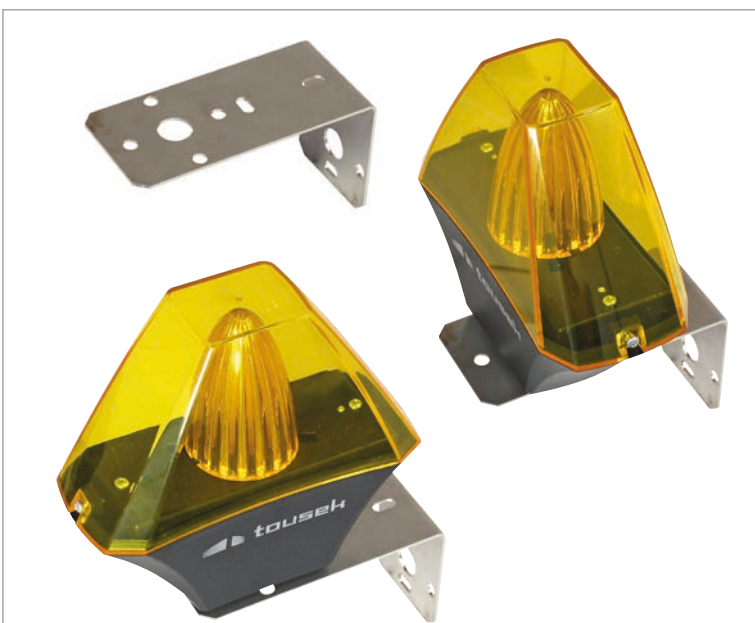
Montage et connexion

Lampe de signalisation LED

- La lampe de signalisation doit être montée verticalement, à savoir avec l'entrée de câble vers le bas.

Supports

- Pour installer le support de montage optionnel peut être utilisé. Cette lampe de signalisation peut être monté sur les pièces illustrés ici:

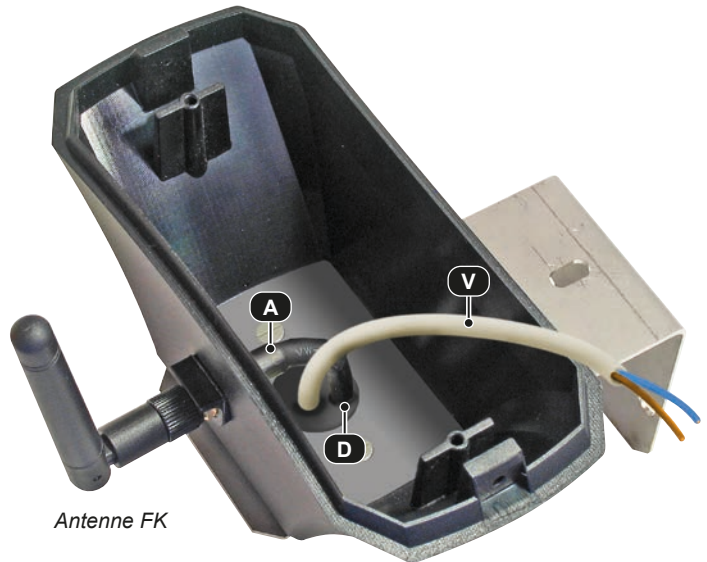


Câblage et connexion

- **Eteindre l'alimentation !**



- Les câbles d'alimentation (**V**) et le câble d'antenne (**A**) (pour un montage éventuel d'une antenne) diriger à l'intérieur de la base de lampe par le bas à travers le support de montage et le joint d'étanchéité en caoutchouc (**D**).
- éventuellement faire procédure d'installation de l'antenne nécessaire (voir page 5)
- Après connecter le câble d'alimentation (**V**) sur les bornes (**KL**) de la platine d'alimentation.
- La platine comme indiqué dans la base et fixer avec deux vis (**S1, S2**) .
- Ensuite placer le couvercle de la lampe et fixer avec deux autres vis (**S3, S4**).

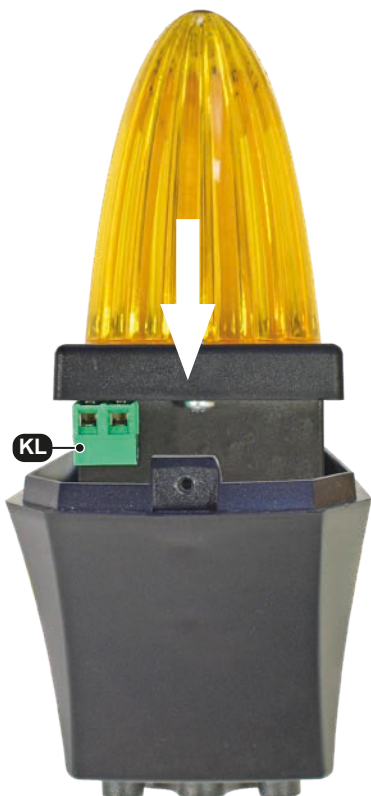


Lampe de signalisation LED
24V AC/DC – 230V AC

fusible (F): T 2A



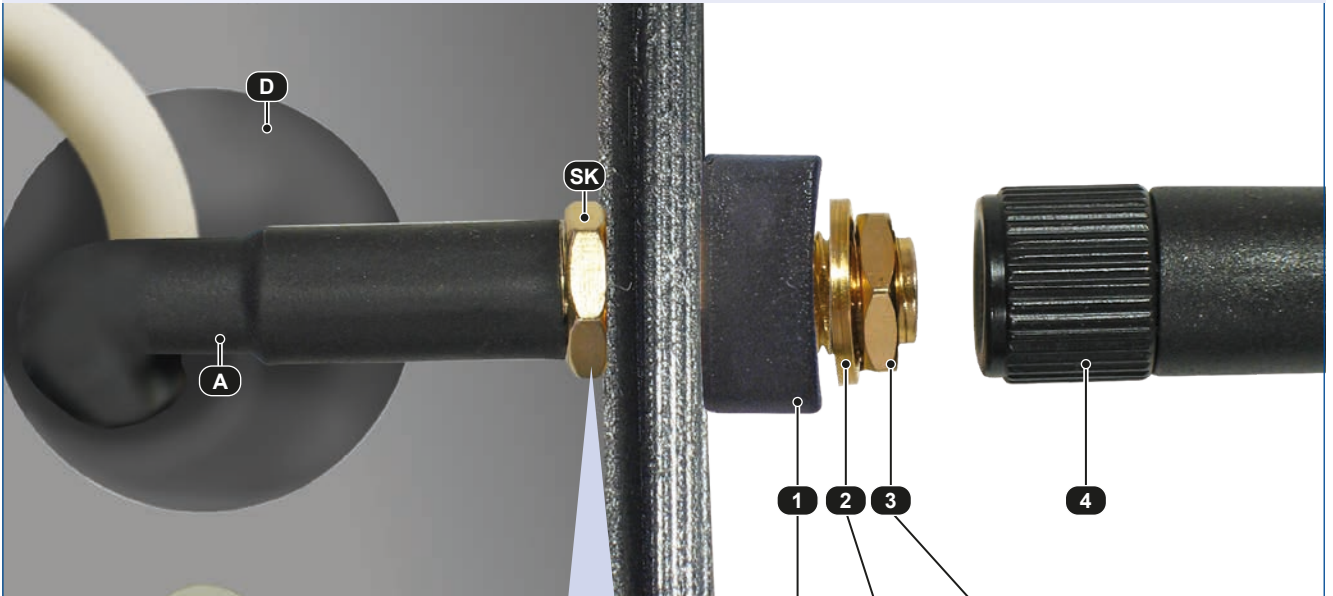
24V AC/DC – 230V AC





Montage d'une antenne FK sur le socle de la lampe

- Ouvrir le point de passage du câble d'antenne pré-coupés, latéralement à la base.
- Maintenant passer le câble d'antenne (A) par le joint en caoutchouc (D) à l'intérieur du socle avec le filetage (par trou percé).
- Pousser le toit en plastique (1) et ensuite l'anneau élastique (2) par dessus le filetage externe du câble de l'antenne.
- Une fois que le câble d'antenne a été fixée à la base au moyen de l'écrou (3), l'antenne (4) peut être vissée.



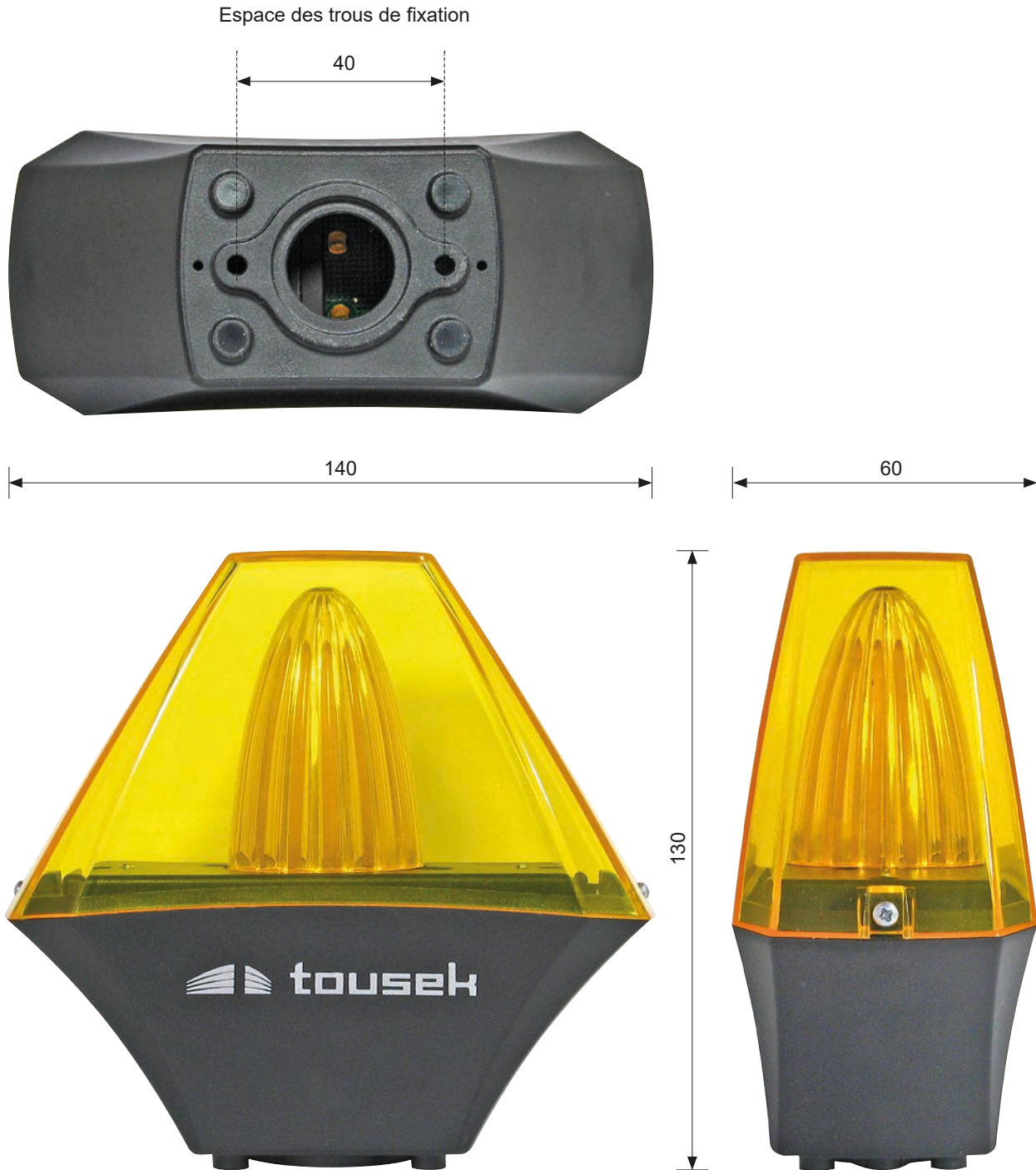
Important

- Assurez-vous lors du montage de l'antenne que le hexagonale (SK) ne tourne pas (Danger de rupture de câble d'antenne !).
- Fixer-le contre torsion avec une clé à fourche.

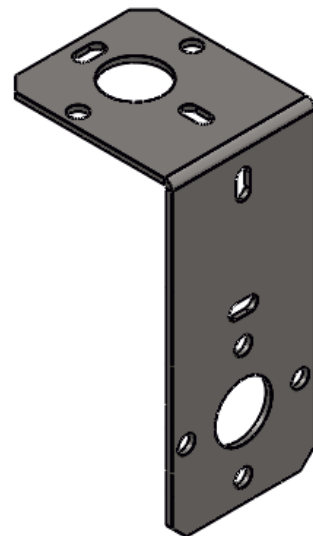
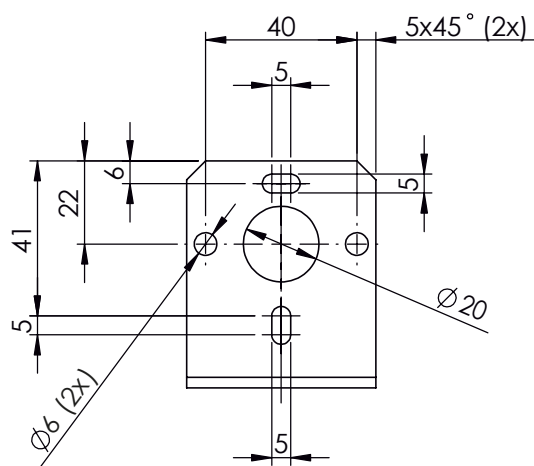
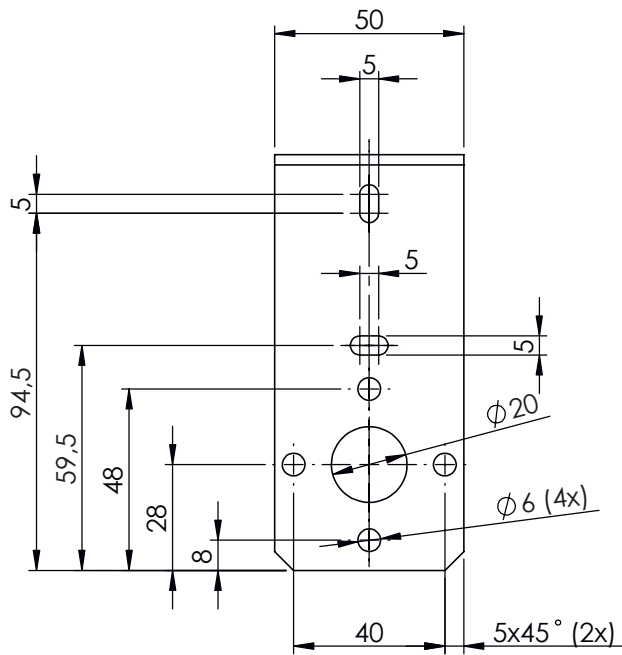


- Dimensions en mm

LED Lampe de signalisation



Support de fixation pour montage



sous réserve de dimensions et modifications techniques

PRODUITS tousek

- Opérateurs pour portails coulissants
- Mécanismes de roulement
- Opérateurs pour portails à battants
- Opérateurs pour portes de garage
- Opérateurs pour portails sectionnels
- Barrières
- Commandes pour portails
- Commandes à distance par radio
- Interrupteurs à clé
- Système de contrôle des entrées
- Dispositifs de sécurité
- Accessoires

Tousek Ges.m.b.H. Autriche
A-1230 Vienne
Zetschegasse 1
Tel. +43/ 1/ 667 36 01
Fax +43/ 1/ 667 89 23
info@tousek.at

Tousek GmbH Allemagne
D-83395 Freilassing
Traunsteiner Straße 12
Tel. +49/ 8654/ 77 66-0
Fax +49/ 8654/ 57 196
info@tousek.de

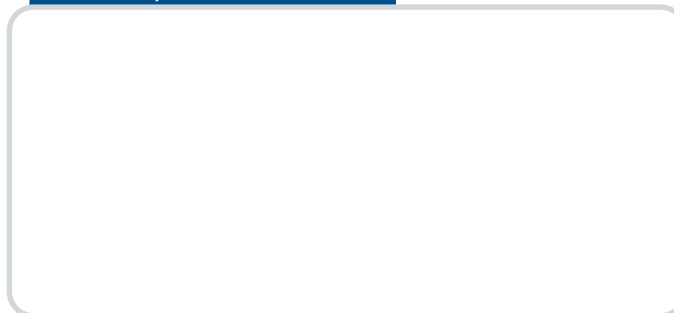
Tousek Benelux NV
BE-3930 Hamont - Achel
Buitenheide 2A/ 1
Tel. +32/ 11/ 91 61 60
Fax +32/ 11/ 96 87 05
info@tousek.be

Tousek Sp. z o.o. Pologne
PL 43-190 Mikołów (k/Katowic)
Gliwicka 67
Tel. +48/ 32/ 738 53 65
Fax +48/ 32/ 738 53 66
info@tousek.pl

Tousek s.r.o. Rép. tchèque
CZ-252 61 Jeneč u Prahy
Průmyslová 499
Tel. +420 / 777 751 730
info@tousek.cz



Votre partenaire service:



tousek

F_LED-Blinkleuchte_02
10. 08. 2020

Sous réserve de réalisation, composition, modifications techniques
ainsi que de fautes et d'erreurs d'impression.