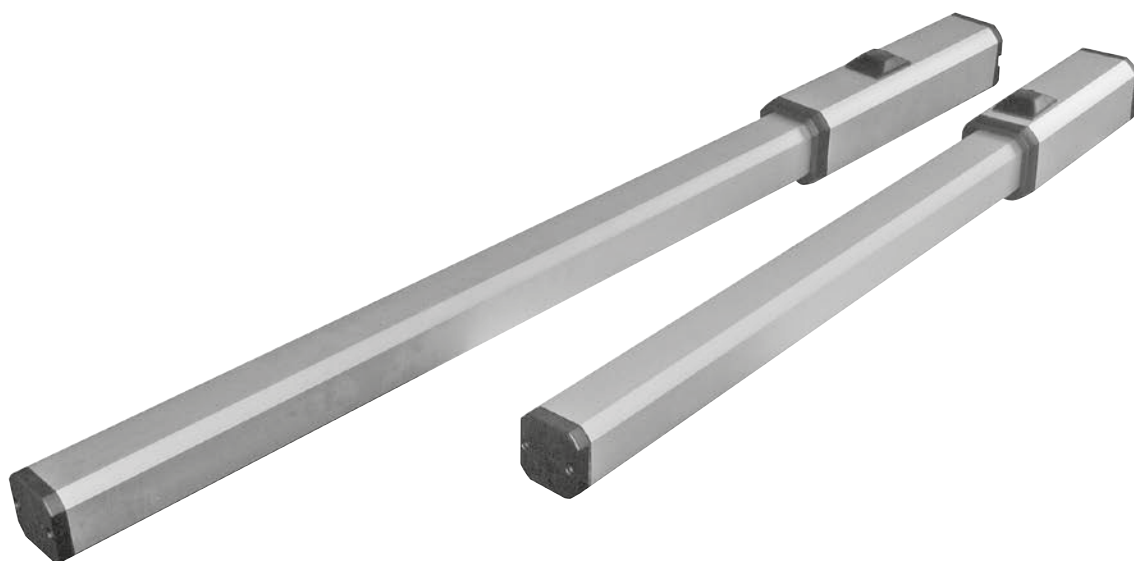


Manuel d'installation et d'utilisation
Automatisme pour portail à battant
SWING-265/44, -265/29



tousek[®]
AUTOMATISMES POUR PORTAILS





Avertissements et indications de sécurité

- La présente instruction de montage et mode d'emploi est une partie intégrante du produit „opérateur pour portails“, s'adresse exclusivement à un personnel qualifié et devrait être lue attentivement et en entier avant le montage. Elle ne concerne que l'opérateur pour portails et non l'installation générale pour le portail automatique. Le manuel d'instructions doit être remis à l'exploitant après le montage.
- **Montage, branchements, mise en service et entretien ne doivent être effectués que par un personnel qualifié et en tenant compte des instructions de montage et les normes valables. Une mauvaise installation peut mener à des blessures et dommages de matériel !**
- Il faut observer et respecter la Directive sur les machines ainsi que les instructions concernant la prévention des accidents, de même que les normes CEE et les normes nationales respectivement en vigueur.
- La société TOUSEK Ges.m.b.H. [Sarl] ne peut être tenue responsable du non-respect des normes lors du montage ou du fonctionnement de l'installation.
- Le matériel d'emballage (plastique, styropore, etc.) doit être éliminé conformément au règlement. Il constitue une source de danger pour les enfants et doit pour cela être entreposé hors de leur portée.
- **Le produit ne doit pas être installé dans des endroits à risque d'explosion.**
- Le produit ne doit être employé que pour l'usage prévu; il a été développé exclusivement pour l'utilisation décrite dans ce manuel d'instructions. La société TOUSEK Ges.m.b.H. décline toute responsabilité en cas d'usage non approprié.
- Avant de commencer l'installation, il faut vérifier si les composants mécaniques, tels vantaux du portail, rails de guidage, etc., sont suffisamment solides.
- L'installation électrique doit être effectuée conformément aux prescriptions respectivement en vigueur, comme par exemple avec disjoncteur de protection, mise à la terre, etc
- Il faut prévoir un interrupteur/sectionneur omnipolaire avec une distance d'ouverture des contacts d'au moins 3mm.
- les dispositifs de sécurité (cellules photoélectrique, barre palpeuse, interrupteur STOP etc...) doivent correspondre aux normes et directives en vigueur, aux règles de conduite, à l'environnement de montage, à la logique de fonctionnement/marche et aux forces produites par le portail.
- Les dispositifs protecteurs doivent éviter des possibles dangers généraux, d'écrasement, de tonsure etc du portail motorisé.
- **Une fois l'installation effectuée, il faut absolument s'assurer du bon fonctionnement du produit et des dispositifs de sécurité.**
- **Après la mise en service, le système de portail doit être testé avec un dispositif de mesure de force approprié conformément aux normes applicables EN 12453 ou aux réglementations nationales.**
- Placer des indications d'avertissement selon les directives en vigueur.
- Pour chaque installation il faut placer les dates d'identification du portail motorisé visible sur le site.
- Une pancarte pour l'émetteur manuel doit être placée près de son secteur d'activité.
- Le moteur électrique dégage de la chaleur lors du fonctionnement. Par conséquent il ne faut toucher l'appareil que lorsque celui-ci s'est refroidit.
- Durant la marche de l'installation en mode Totmann (=homme présent; interrupteur avec pré réglage éteint) veiller à ce qu'il y a personne près du portail motorisé (S-Voreinstellung). L'interrupteur avec pré réglage éteint doit être installé à portée de vue du portail mais pas à côté de éléments qui se bougent. Cet interrupteur doit être installé dans une hauteur d'au moins 1,5m et pas accessible au public.
- **Dans ce sens, les enfants doivent absolument être informés du fait que l'installation et les dispositifs qui en font partie ne sont pas destinés à un usage abusif (par ex. le jeu). Il faut en outre veiller à garder les télécommandes en lieu sûr et à installer d'autres émetteurs d'impulsions tels boutons et interrupteurs hors de la portée des enfants**
- En cas de réparation il ne faut utiliser que des pièces de rechange originales.
- La société TOUSEK Ges.m.b.H. décline toute responsabilité en cas d'utilisation de composants non conformes aux consignes de sécurité.
- La société de montage/installateur doit remettre à l'utilisateur toutes les informations relatives au mode de fonctionnement automatique de l'ensemble de l'installation pour portails ainsi que le fonctionnement d'urgence de l'installation. L'utilisateur de l'installation doit aussi recevoir toutes les consignes générales de sécurité concernant le fonctionnement de l'automatisme pour portails. L'instruction de montage et le mode d'emploi doivent également être remis à l'utilisateur.
- L'utilisateur doit être informé qu'au cas de dérangement du produit il faut éteindre l'interrupteur principal. L'installation peut être mise en marche seulement après les travaux de réglage/réparation ont été effectués.
- **Faites attention à ce que la plaque numérotée avec le numéro du moteur ne soit pas enlevée ou abîmée, car sinon la réclamation de garantie n'est plus valable!**

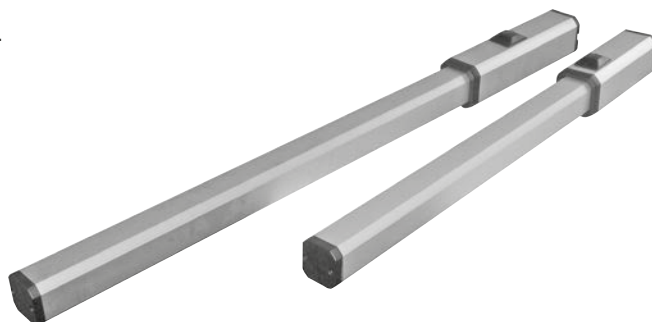


Maintenance

- **Débranchez l'alimentation électrique pendant les travaux d'installation, de maintenance ou de réparation.**
- **Les travaux d'entretien doivent être effectués uniquement par quelqu'un de qualifié.**
- **Lors de chaque entretien, le système de portail doit être vérifié à l'aide d'un appareil de mesure de force approprié, conformément aux normes en vigueur EN 12453 ou aux réglementations nationales.**
- **Vérifier le fonctionnement du déverrouillage de secours.**
- **Vérifier que toutes les vis de fixation soient placées de manière solide.**
- **Libérer l'opérateur de la poussière.**
- **Appliquez de la graisse sur les points de pivots de l'opérateur ainsi spray WD40 que sur la barre (2 fois /an.).**
- **L'entretien de l'ensemble de l'installation doit être effectué selon les indications de l'installateur.**

Caractéristiques

- mécanisme electro-hydraulique pour portail à battant. 230Va.c.
- Poids max. du vantail 600kg
- **Systeme hydraulique fermé**
- pas de vis de purge
- Adapté à une installation ultérieure
- matériel de montage inclus
- protection thermique
- 40% de cycle d'utilisation
- **CE**



Caractéristiques générales

Anciens ou nouveaux portails à battant peuvent être installés rapidement et simplement avec l'automatisme TOUSEK 265 qui a été conçu pour des portails lourds et fonctionnant fréquemment.

L'opérateur électrohydraulique se compose d'une pompe à fonctionnement silencieux, d'un puissant moteur électrique monophasé et d'un moteur électrique Piston-cylindre-unité.

Ces composants sont reliés par un système hydraulique entièrement fermé et contenu dans un boîtier en aluminium anodisé. Deux vannes de dérivation séparées permettent le réglage continu des forces d'ouverture et de fermeture.

Les modèles hydrauliquement autobloquants assurent le blocage sûr du portail en position ouverte et fermée et ne nécessitent pas l'installation d'une serrure électrique. Cependant, sur certaines installations, il peut être nécessaire d'utiliser un dispositif de verrouillage supplémentaire, par ex. Une serrure électrique, afin d'obtenir une fixation sûre des vantaux dans les positions ouverte et fermée, même si les modèles auto-bloquants sont utilisés.

Avec les modèles non autobloquants, une serrure électrique fixe la porte dans sa position fermée. Si on le souhaite, la porte peut être maintenue en position ouverte par des électro-aimants supplémentaires.

Un mécanisme de libération d'urgence permet le fonctionnement manuel de la porte dans le cas, par exemple, d'une panne de courant.

Technical Data

Automatisme pour portail à battant SWING-	265 NB/29 N	265 AEB/29 N	265 NB/44 N	265 AEB/44 V1
Alimentation	230V ± 10%, 50Hz			
condensateur	10µF			
consommation	0,9A			
force max. du piston	4500N	4500N	4500N	3000N
vitesse du piston	10,0mm/s	10,0mm/s	10,0mm/s	20,0mm/s
moteur tour/min.	1400 U/min			
max. longueur de course	285mm	285mm	445mm	445mm
Cycles d'utilisation	40%			
poids max. vantail	600kg			
Largeur max du vantail	4,0m	2,5m	6,0m	3,0m
verrou avec porte fermée		•		•
Art.no.	11220090	11220080	11220100	11220110
Autre	fermeture du système hydraulique • réglage des force via des valves • déverrouillage d'urgence			

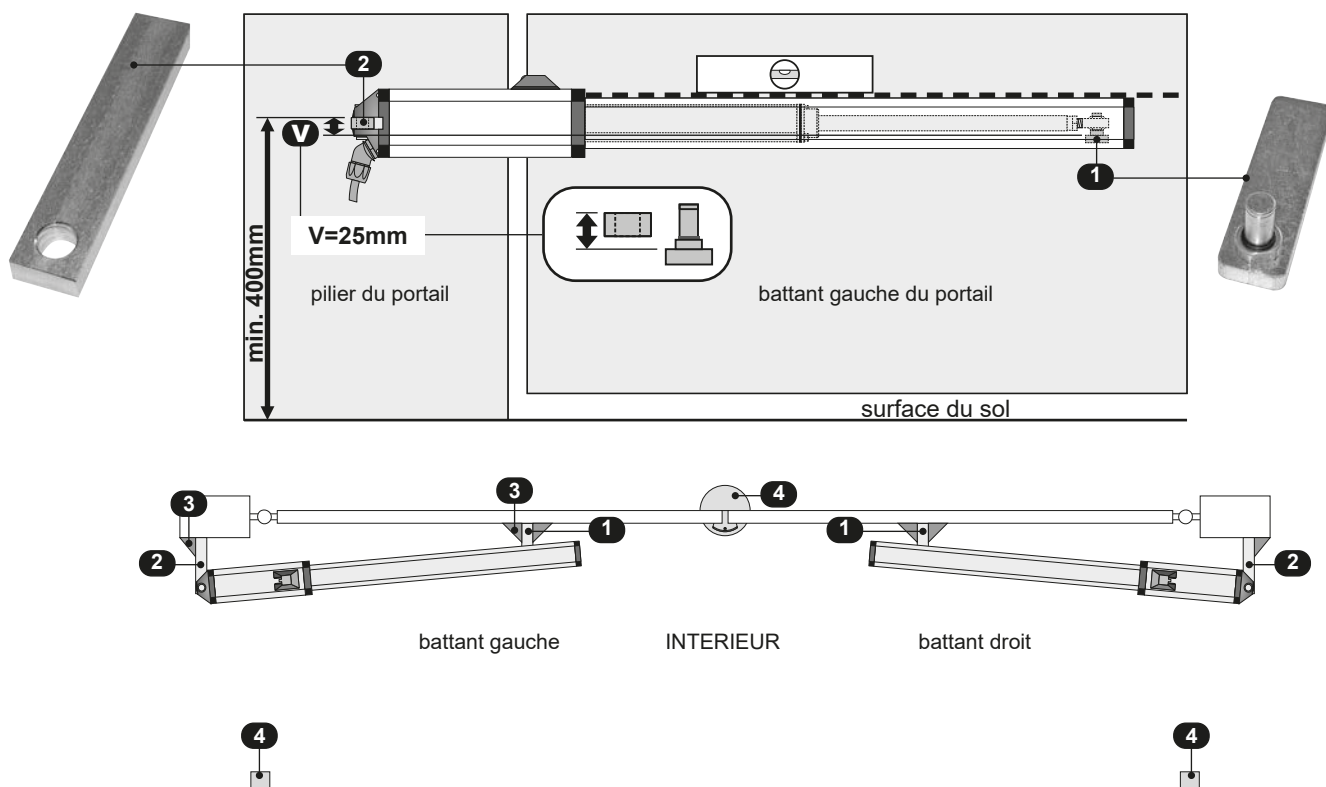


Note: la „donnée“ largeur maximale des vantaux n'est valable que pour les portails perméables au vent et horizontaux seulement.



Note d'installation générale

- Avant le montage, veiller à ce que les positions du portail pour ouverture / fermeture soient définies par des butées au sol. (4) (si ce n'est pas le cas, vous devez en installer ou utiliser le limiteur de course Tousek). La limite ne doit pas être effectuée par les positions finales de l'opérateur (la tige du piston NE DOIT PAS être complètement entraînée À la limite - min. 5mm de voyage de réserve)!
- Afin d'augmenter la résistance des raccords, nous recommandons de renforcer les supports de soudage (1 + 2) avec des plaques d'angle (3). Les supports de soudage inclus dans l'envoi devront peut-être être modifiés pour s'adapter aux différents Colonnes.
- pour les portails minces / en bois, la partie de soudage avant (1) ne doit pas être montée directement sur le portail. Il doit être placé sous un Acier plat.
- contrôler la robustesse de la structure de portail, le mouvement facile des vantaux et pour les portails plus anciens, l'usure de tous Composants. Les pièces cassées ou usées doivent être réparées ou remplacées.
- *) Attention: afin d'éviter la salissure et pour assurer une utilisation fiable à long terme, une distance minimale de 400mm au passage Devrait être prévue.
- Les positions de montage des supports de soudage avant (1) et arrière (2) sont indiquées dans les tableaux suivants.
Pour un alignement horizontal du moteur, un remblai vertical (V = 25 mm) doit être utilisé entre les pièces de soudage.



2a. Affectation des points de fixation et fixation de pièces de soudage

Installation

position de montage



NOTE

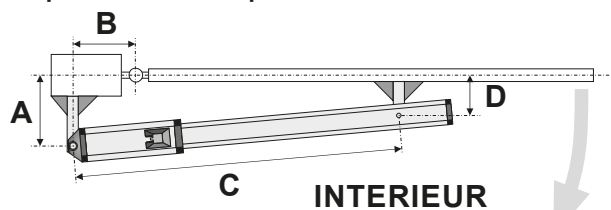
- Les positions de montage des supports de soudage avant (1) et arrière (2) sont indiquées dans les tableaux suivants. Les distances A, B et D doivent toujours être mesurées à partir du centre de rotation de la charnière de l'aile.
- Pour un alignement horizontal du moteur, un remblai vertical (V = 25 mm) doit être utilisé entre les pièces de soudage.**

Mounting measures with different swing gate installations

Ouverture vers l'INTERIEUR

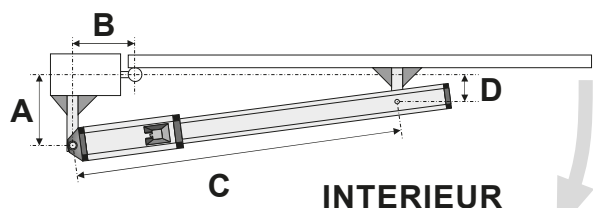
(Centre de rotation en ligne avec l'axe central de l'aile de porte)

- épaisseur max. du profilé 60mm



Ouverture vers l'INTERIEUR

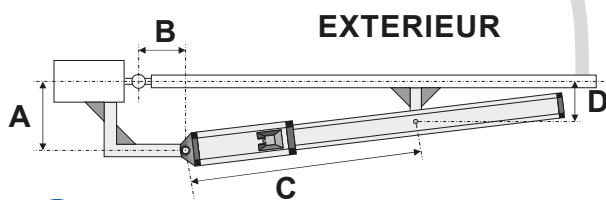
(Centre de rotation non aligné avec le centre)



Mesures de montage SWING 265/29 ouverture vers l'INTERIEUR

Application	standard	measures for max. opening angle
largeur du vantail max jusqu'à	4,0m	3,5m
A (mm)	140	110
B (mm)	130	120
C (mm)	955	955
D (mm)	100	90
Angle d'ouverture max.	95°	110°

Cas particulier: ouverture vers l'EXTÉRIEUR

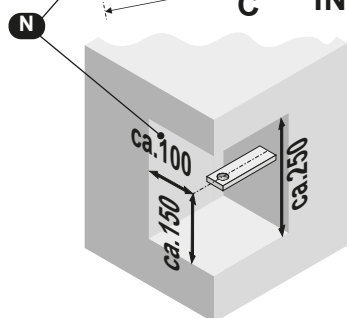
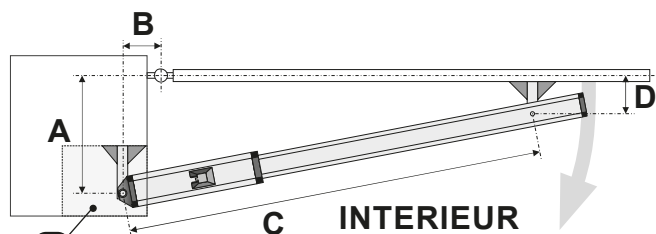
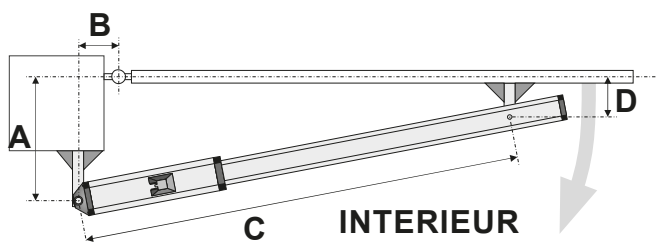


Note

- Dans ce cas particulier où un opérateur de type **265/29** est installé à l'intérieur d'un vantail extérieur, la version **265 AEB/29** peut être utilisé jusqu'à une largeur de vantail de 1,8 m. Sur les ailes de portail plus larges, la version **265 NB/29** doit être utilisée, Et une serrure électrique supplémentaire doit être installée.
- En outre, le support de connexion arrière doit être très fort ou supporté pour limiter les vibrations

Mesures de montage SWING-ouverture vers l'EXTÉRIEUR	265 AEB/29	265 NB/29
largeur du vantail max jusqu'à	2,5m	4,0m
A (mm)	120	130
B (mm)	120	130
C (mm)	685	685
D (mm)	95	95
Angle d'ouverture max.	95°	95°

Installation sur piliers plus large



Mesures de montage SWING-ouverture vers l'INTERIEUR	265 AEB/44V		265 NB/44N
Application	standard	pour une plus grande ouverture d'angle	pour des vantaux plus larges
largeur du vantail max jusqu'à	3,0m		6,0m
A (mm)	210	175	210
B (mm)	200	175	200
C (mm)	1240	1240	1240
D (mm)	125	110	125
Angle d'ouverture max.	95°	115°	95°



NOTE

- Sur les larges colonnes existantes, la série d'opérateurs 265/44 peuvent être utilisés.
- Sur les colonnes de grille plus grandes, il peut être nécessaire de faire un renforcement (N) pour obtenir les dimensions A et B.

Remarque: L'évidement dans la colonne doit être Assez grande pour s'assurer que l'alimentation électrique Câble de l'opérateur ne sera

Installations des parties à souder

Installation du support de soudure arrière

- Après avoir déterminé le centre de rotation de l'opérateur avec l'aide du tableau, le support arrière (2) peut être installé (veuillez renforcer avec un coin Plaqué (3)).

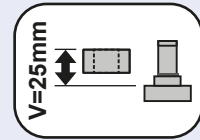
Installation du support de soudage avant

- Fixer le support de soudage avant (1) à l'aile de porte avec la cote C. **Attention: vérifier le haut / Dessous (voir illustration).**
- Assurez-vous que le portail est complètement fermé et que l'opérateur sera installé en position horizontale.**
- Sur les vantaux de porte avec des panneaux minces ou sur des grilles de porte en bois, le support de soudage avant (1) ne peut pas être directement. Attaché à l'aile de porte. Dans ce cas, le support de soudage avant doit être relié à une feuille de métal qui a été précédemment monté sur l'aile de porte.**
- La tige de piston de l'opérateur est ensuite reliée au support de soudage à l'aide d'un boulon et d'une bague de frein Seeger.
- le support de soudage avant (1) doit être renforcé avec une plaque d'angle (3).



Important

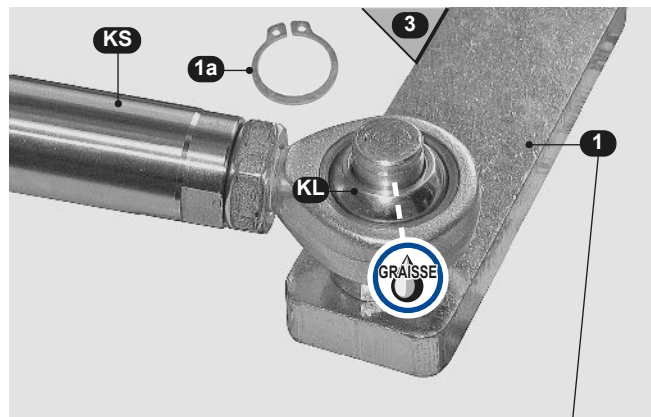
- Garder un surplus de pièce à souder!



2b. installation du mécanisme

Installation

- après avoir installé les pièces de soudage et la plaque d'angle (3) Installer l'opérateur comme suit:
- Avant le montage, s'assurer que les pièces mobiles sur les points de rotation sont lubrifiés!**
- placer la tige de piston (KS) de l'opérateur avec le perçage de roulement à billes (KL) sur la pièce de soudage avant (1) et fixer avec une bague d'arrêt (1a).



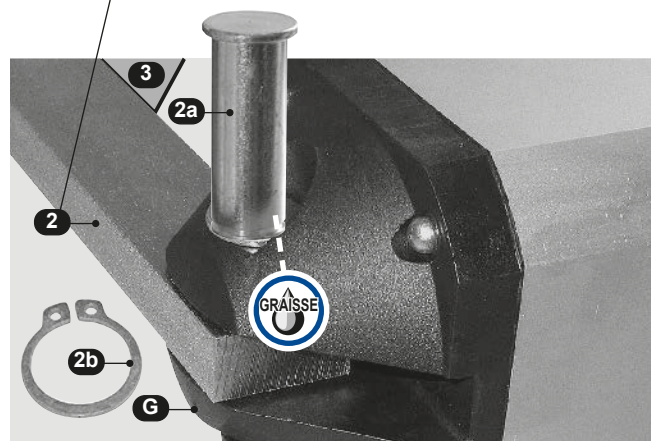
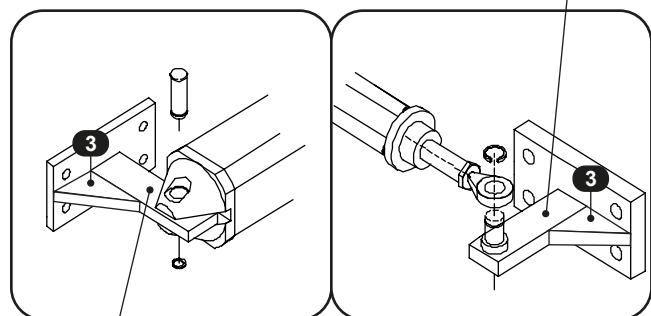
IMPORTANT

- La tige de piston d'entraînement (KS) ne doit pas voyager sur toute la longueur (au moins 5 mm doivent rester)! Ainsi Le déplacement de l'aile de porte doit être limité par les limites au sol, ou la tige de piston Tousek doit être utilisé.



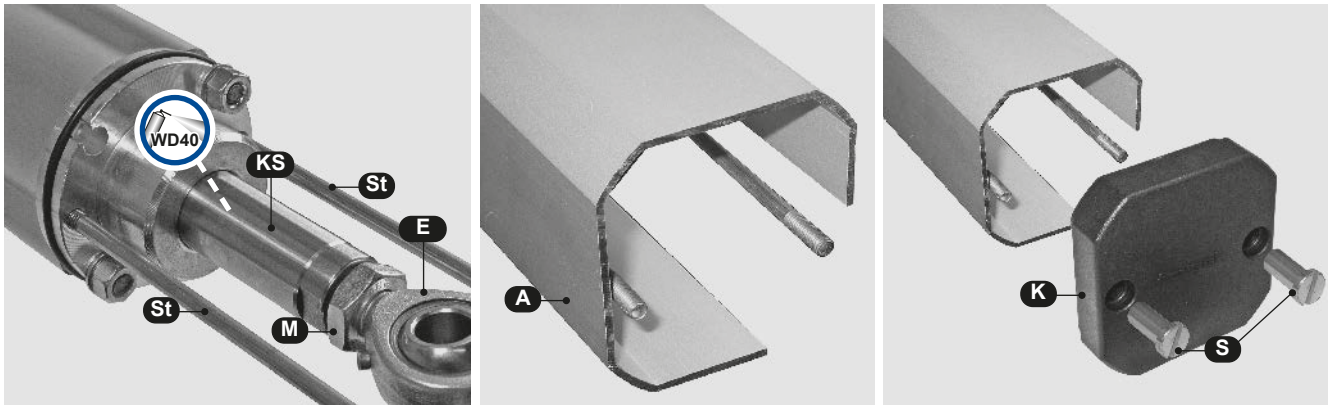
Lubrification des pièces mobiles

- les points de rotation de l'opérateur doit être bien lubrifié avec de la graisse avant le montage! (Par exemple: forages, des pièces de soudage et des boulons / ancrages pour opérateur sur les pièces de soudage)
- Graisser régulièrement le mécanisme (selon le Instructions maintenance)
- tourner la grille autant que la fourche (G) de l'opérateur peut être suspendu sur la partie de soudage arrière (2)
- insérez maintenant le boulon / ancrage (2a) par le dessus et fixez-le avec une bague de serrage (2b).



Réajustement et fixation du capot de protection

- Pulvérisez la tige de piston (en position déployée) avec du spray WD40!
- Si la course de la tige de piston (**KS**) nécessaire ne peut être atteinte (5 mm minimum) à cause d'une mesure imprécise, il est possible de dévisser un peu l'extrémité de la tige de piston (**E**).
- Veiller à serrer l'écrou de la vis (**M**).
- Vissez maintenant les deux tiges (**St**) dans les trous correspondants de l'opérateur.
- Après avoir glissé sur le couvercle (**A**), mettre le capuchon (**K**) et le fixer avec les 2 boulons (**S**) sur les deux tiges



Graissage de la tige de piston

- Pulvérisez la tige de piston (en position déployée) avec du spray WD40!
- Laisser fonctionner l'automatisme deux ou trois fois (ouvrir et fermer)
- Graisser l'automatisme régulièrement (selon les instructions de maintenance).

2c. Connexions électriques

Installation



Attention

- Avant d'effectuer les connexions électriques, l'alimentation du portail doit être coupée
- Les règles de sécurité pour la prévention des chocs électriques doivent être respectées.
- L'appareil ne doit être raccordé que par du personnel qualifié
- L'appareil ne doit pas être utilisé dans un environnement explosif!
- Un interrupteur général de déconnexion de tous les pôles avec un écart d'ouverture de contact de min. 3mm doit être prévu. La porte doit être sécurisé conformément aux prescriptions de sécurité en vigueur!
- **IMPORTANT:** Les lignes de commande (boutons, radio, photocellules, etc.) doivent être posées séparément des lignes 230V (Ligne d'alimentation, moteurs, lampe témoin) et peut avoir un max. Longueur de 50m. Pour des longueurs > 50m, utilisez des méthodes de découplage!



- Lors du raccordement électrique, le portail doit être mis hors tension.
- Pour la connexion avec le boîtier de commande, veuillez consulter le manuel correspondant.
- Pour la connexion de divers dispositifs de sécurité, transmetteurs et autres accessoires, veuillez consulter les manuels correspondants (cf plan câble/fils).

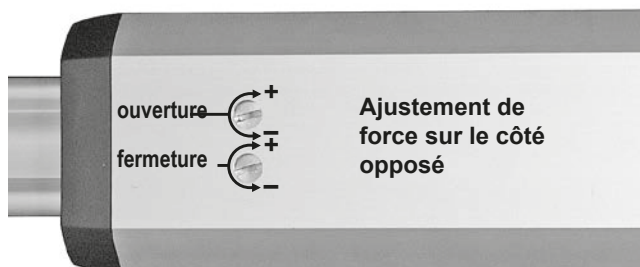
2d. Réglage de force pour l'ouverture et la fermeture



Attention

- Pour le réglage de la force, tourner les vannes en douceur, sans les déboulonner ou les dévisser complètement. Notez s'il vous plaît que les moteurs sont livrés avec un réglage de force déjà optimal.
- Pour assurer une sécurité optimale contre les écrasements, la force de cisaillement ne doit être que légèrement supérieure à la normale pour déplacer les feuilles à l'ouverture et la fermeture. La force mesurée à la fin du vantail ne doit pas dépasser les données nationales.
- Ne jamais visser complètement les vannes de dérivation.
- L'opérateur n'est pas équipé de butées électroniques. Par conséquent, les moteurs s'arrêtent lorsque le temps sur la carte de contrôle a expiré. Le temps de fonctionnement (temps de déplacement) doit être réglé de sorte que lorsque les vantaux rencontrent les butées au sol, ils fonctionnent encore pendant 5-10 secondes.

- Deux vis de réglage de force sont situées sur le côté inférieur de l'opérateur.
- en tournant dans le sens des aiguilles d'une montre, la force augmente.
- en tournant dans le sens inverse des aiguilles d'une montre, diminuée.
- Les forces d'ouverture et de fermeture doivent être ajustées séparément.



2e. désinstaller l'opérateur

Pour désinstaller l'opérateur, suivre la procédure d'installation inverse.



Avant de démonter l'opérateur, assurez-vous que l'alimentation électrique a été débranchée!

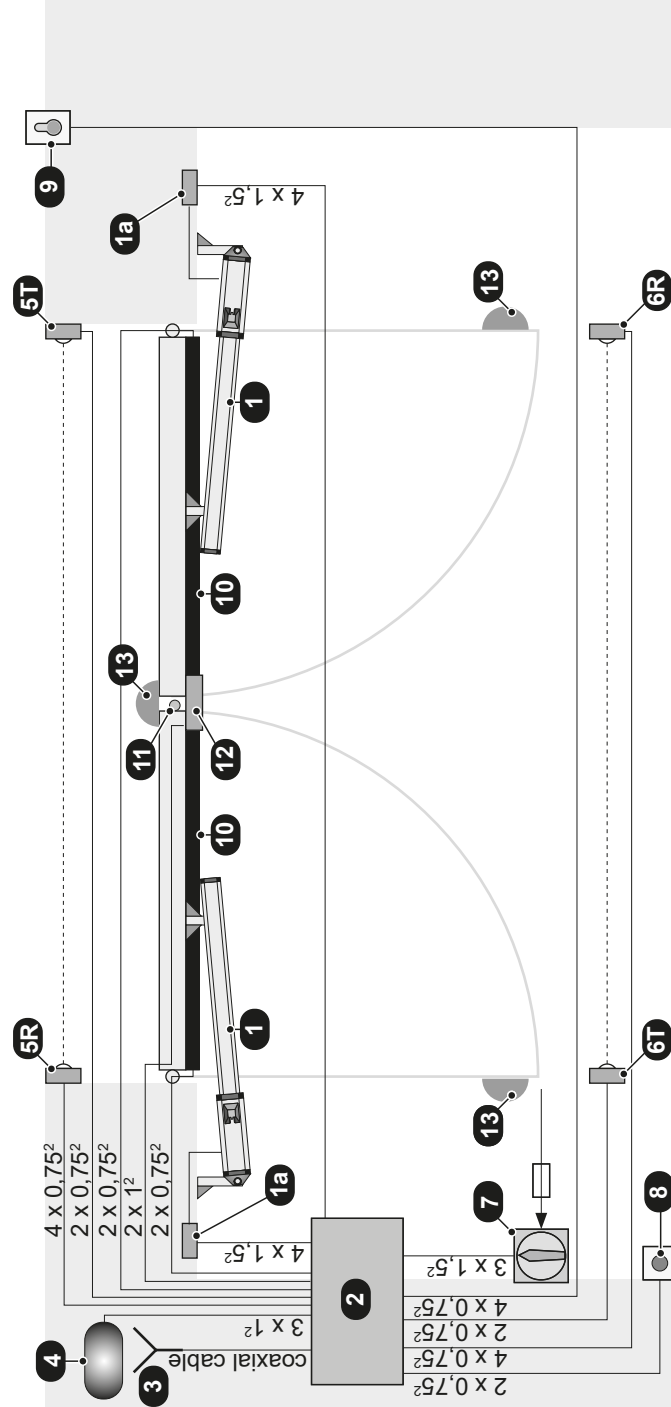
3. Déclenchement d'urgence du moteur Automatisation pour portail à battant SWING 265

- Si vous devez relâcher le moteur pour une utilisation manuelle, veuillez procéder comme suit:
- **Coupez l'alimentation !**
- Enlevez d'abord le couvercle en plastique du mécanisme, situé sur la face supérieure de l'opérateur. Puis insérez la clé de déverrouillage d'urgence et tournez-la au max. 2 tours dans le sens antihoraire.
- Maintenant, le vantail peut être déplacé lentement à la main (ne pas essayer Pour le déplacer plus vite que ce que le moteur ferait).
- Pour remettre l'opérateur en mode de fonctionnement normal Tourner la clé de déverrouillage d'urgence dans le sens des aiguilles d'une montre. Une résistance ferme peut être ressentie.
- Remplacez le couvercle et mettez sous tension.



4. Plan de câble

- 1 opérateur Tousek SWING 265
- 1a boîte de raccordement
- 2 contrôle logique électronique
- 3 (En option avec récepteur radio intégré)
- 4 antenne externe (pour une portée accrue)
- 5 feux de signalisation
- 6 photocellules externes
- 7 photocellules internes
- 8 (T: émetteur, R: récepteur)
- 9 interrupteur principal et fusible 12A
- Remarque: Un interrupteur général de déconnexion à pôle avec un contact II faut prévoir une ouverture d'au moins 3 mm.
- 10 Commutateur de contact momentané poussoirs
- 11 interrupteur de contact momentané à clé
- 12 arêtes de sécurité
- 13 barre de verrouillage à charnières
- 14 serrure électrique
- 15 butées au sol.



Automatisme pour portail à battant SWING 265

INDICATION concernant la pose des câbles électriques

La pose des câbles électriques doit s'effectuer dans des gaines de protection prévues pour l'utilisation dans le sol. Les gaines de protection doivent être posées de manière à accéder à l'intérieur du boîtier de l'opérateur.

Les câbles 230V et les câbles de commande doivent être posés dans des gaines séparées! Il faut utiliser exclusivement des câbles double isolement prévus pour la pose dans le sol.

Au cas où des prescriptions spéciales exigeraient un autre type de câble, il faudra employer des câbles conformes.



AVERTISSEMENT

Attention : l'illustration ci-contre ne constitue qu'une représentation symbolique à titre d'exemple, et elle ne contient probablement pas tous les composants de sécurité nécessaires dans votre cas spécifique.

Afin d'obtenir une protection optimale de votre installation il faut absolument faire en sorte que - conformément aux directives en vigueur concernant leur utilisation respective - tous les dispositifs de sécurité et toutes les pièces accessoires requises (comme par ex. cellules photoélectriques, boucles inductives, réglettes de contact, feux de signalisation, interrupteurs principaux, boutons d'arrêt d'urgence, etc.) soient employés.

Dans ce cadre nous vous renvoyons à la Directive sur les machines ainsi qu'aux directives concernant la prévention des accidents, de même qu'aux normes CEE et aux normes nationales respectivement en vigueur.

La société TOUSEK Ges.m.b.H. ne peut être tenue responsable du non-respect des normes lors du montage ou du fonctionnement de l'installation.

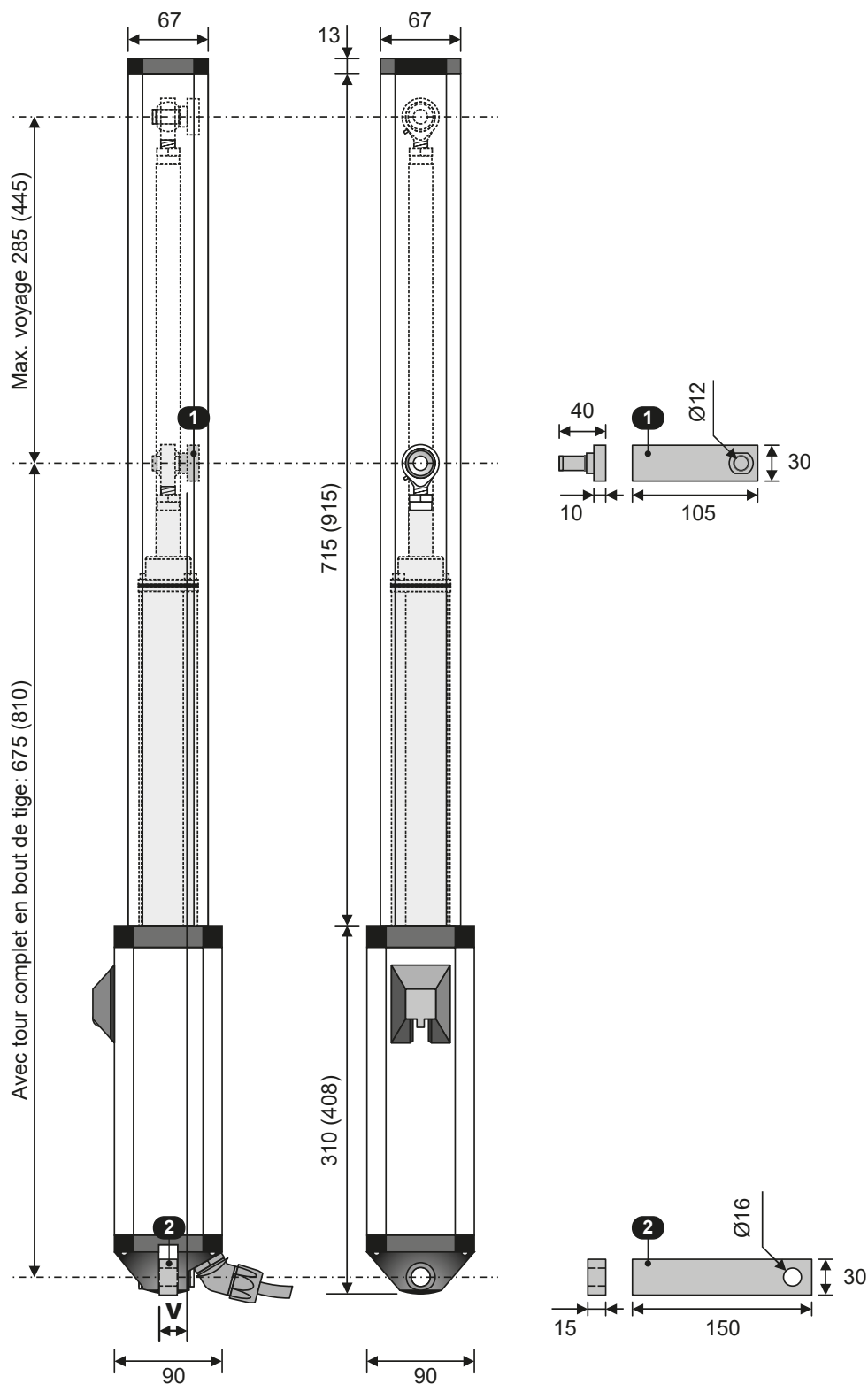
Le nombre de conducteurs des câbles de commande (0,75mm²) est indiqué sans fil de terre. Pour des raisons de branchement il est conseillé d'employer des fils de fer flexibles et de ne pas utiliser de câbles de commande trop robustes.

5. dessins cotés

Automatisme pour portail à battant SWING 265

- dimensions pour SWING 265/29 (pour SWING 265/44)
- dimensions en mm

- (1) support de soudage avant (montage sur la grille - supporté par plaque de gousset!)
(2) support de soudage arrière (montage sur le pilier / colonne - soutenu par une plaque de gousset!)
(V) respecter un **retrait V (= 25mm)** de la pièce de soudage avant et arrière!



Sous réserve de réalisation, composition, modifications techniques ainsi que de fautes et d'erreurs d'impression.



Déclaration de constitution

au sens de la directive CE pour Machines 2006/42/CE, annexe II B pour l'installation d'une machine incomplète.

Nous déclarons que le produit désigné ci-après répond en raison de sa conception et de la construction ainsi que le produit mis en circulation par nous est conforme aux exigences essentielles de la Directive Machines (2006/42/CE).

Toute modification non autorisée et apportée aux produits, cette déclaration perd sa validité.

Le produit:

Automatisme pour portails à battants
SWING-225 AEB/29N, -225 NB/29N, -265 AEB/29N,
-265 AEB/44V1, -265 NB/29N, -265 NB/44N,
SWING-270 AEB,-270 N

est développé, conçu et fabriqué en conformité avec:

Directive Machines 2006/42/CE
Directive CE Basse Tension 2014/35/EU
Directive Compatibilité Electromagnétique 2014/30/EU

Normes et spécifications appliquées et consultés :

EN 60335-1
EN 60335-2-103
EN 61000-6-3
EN 61000-6-2

Les exigences de l'annexe I de la directive 2006/42/CE en ligne sont respectés:

1.1.2, 1.1.3, 1.1.5, 1.2.1, 1.2.2, 1.2.3, 1.2.6, 1.3.2, 1.3.4, 1.3.7, 1.5.1, 1.5.4, 1.5.6, 1.5.8, 1.7

Les documents techniques spéciaux ont été préparés conformément à l'annexe VII, partie B de la directive Machines 2006/42/CE.

Nous nous engageons à soumettre aux autorités de surveillance du marché à une demande motivée dans un délai raisonnable sous forme électronique.

Pour la préparation de la documentation technique est autorisée:

TOUSEK Ges.m.b.H., A1230 Vienne, Zetschegasse 1, Autriche

La machine incomplète ne doit pas être mis en service, s'il a été déterminé que la machine dans laquelle la machine incomplète doit être installée n'est pas conforme aux dispositions de la directive Machines 2006/42/CE ligne.

Eduard Tousek, Directeur

Wien, 01. 01. 2013

Déclaration de conformité CE

au sens de la directive Machines 2006/42/CE, L'annexe II, partie 1 A

Si les automatismes décrits à côté sont en conjonction avec un portail, alors dans le sens de la Directive Européenne sur les machines il s'agit d'une machine.

Directives communautaires pertinentes:
Directive Produits de Construction 89/106/CEE
Directive Machines 2006/42/CE ligne
Directive Basse Tension 2014/35/EU
Directive Compatibilité Electromagnétique 2014/30/EU

Nous déclarons par la présente que le produit suivant est conforme aux exigences essentielles des directives européennes ci-dessus, à la fois dans sa conception et sa construction, ainsi que par sa mise en circulation par nous. Toute modification non autorisée apportées aux produits, cette déclaration perd sa validité

Produit:

Désignation du portail

Automatisme utilisé

La machine incomplète doit seulement être mis en service, s'il a été déterminé que la machine dans laquelle la machine incomplète doit être installé est conforme aux dispositions de la Directive Machines 2006/42/CE en ligne.

Installateur

Adresse, code postal, location

Date / Signature

Numéro Moteur (plaque d'identification):

D'autres composants:

PRODUITS tousek

- Opérateurs pour portails coulissants
- Mécanismes de roulement
- Opérateurs pour portails à battants
- Opérateurs pour portes de garage
- Opérateurs pour portails sectionnels
- Barrières
- Commandes pour portails
- Commandes à distance par radio
- Interrupteurs à clé
- Système de contrôle des entrées
- Dispositifs de sécurité
- Accessoires

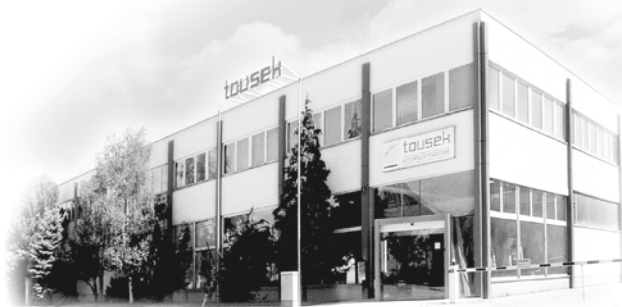
Tousek Ges.m.b.H. Autriche
A-1230 Vienne
Zetschegasse 1
Tel. +43/ 1/ 667 36 01
Fax +43/ 1/ 667 89 23
info@tousek.at

Tousek GmbH Allemagne
D-83395 Freilassing
Traunsteiner Straße 12
Tel. +49/ 8654/ 77 66-0
Fax +49/ 8654/ 57 196
info@tousek.de

Tousek Benelux NV
BE-3930 Hamont - Achel
Buitenheide 2A/ 1
Tel. +32/ 11/ 91 61 60
Fax +32/ 11/ 96 87 05
info@tousek.be

Tousek Sp. z o.o. Pologne
PL 43-190 Mikołów (k/Katowic)
Gliwicka 67
Tel. +48/ 32/ 738 53 65
Fax +48/ 32/ 738 53 66
info@tousek.pl

Tousek s.r.o. Rép. tchèque
CZ-252 61 Jeneč u Prahy
Průmyslová 499
Tel. +420 / 777 751 730
info@tousek.cz



tousek[®]
AUTOMATISMES POUR PORTAILS

Votre partenaire service:

