

Montage- und Anschlussanleitung



LED-Wandspot



DE	EN	FR	LED Wandspot	
Versorgungsspannung Power supply Alimentation	24Vd.c.	Lichtstrom Luminous flux Flux lumineux	380lm	
Leistung Power Puissance	4,2W	Art.Nr.	16000050	
Farbtemperatur Color temperature Température de couleur	3000K			



Projektor
Projector
Projecteur



Schutzart
Protection rating
Degré de protection



Kompatibler Dimmer(MAX PWM 250Hz)
Dimmer compatible (MAX PWM 250Hz)
Variateur compatible (MAX PWM 250Hz)



Das Produkt entspricht den europäischen Normen.
Product in compliance with European standard.
Produit conforme aux normes européennes.



Produktklasse 3
Class 3 product
Produit en classe 3

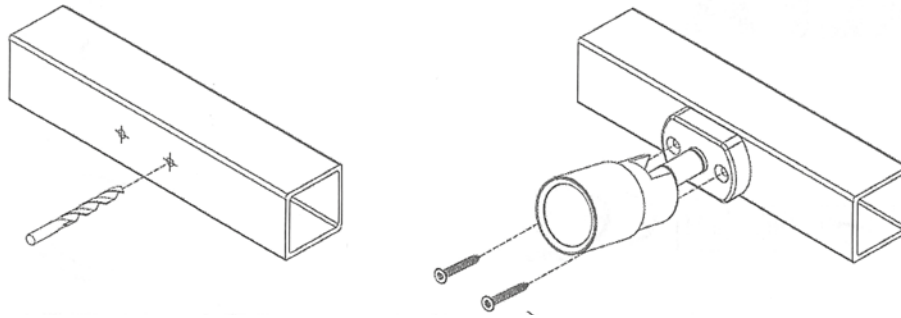


Die Entsorgung über den Hausmüll ist verboten.
It is forbidden getting rid of as urban waste.
L'élimination com me déchets municipaux est interdite.



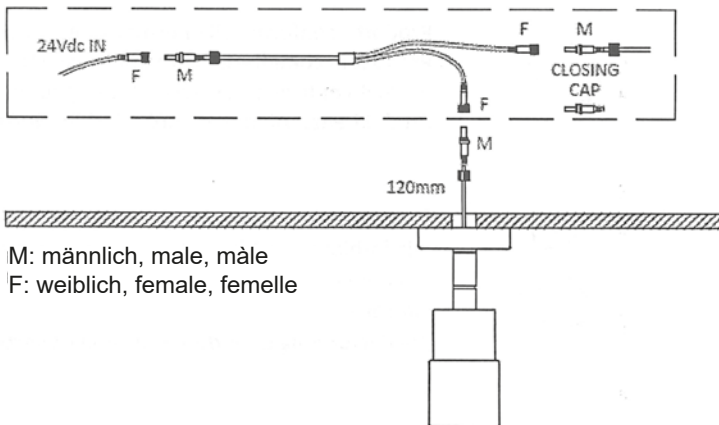
tousek[®]
AUTOMATISCHE TORANTRIEBE



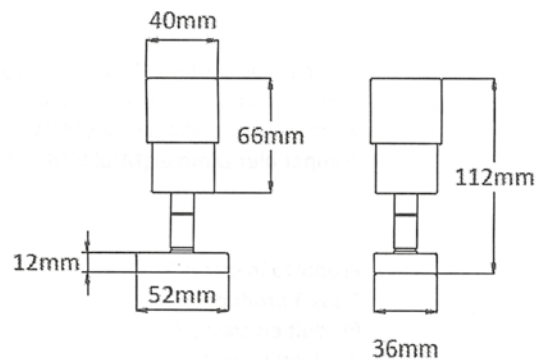


Befestigen Sie das Produkt mit den gelieferten Schrauben.
 Fix the products with the provided screws
 Fixer le produit à l'aide des vis fournies

Kabel und Zubehör nicht im Lieferumfang.
 Cables and accessories not supplied with product.
 Les câbles et les accessoires ne sont pas fournis avec le produit.



M: männlich, male, mâle
 F: weiblich, female, femelle



WICHTIGE ANMERKUNGEN | IMPORTANT WARNINGS | AVERTISSEMENTS IMPORTANTS



- Verwenden Sie nur gleichwertige SELV Energieversorger mit Ausgang mit konstanter Spannung eingestellt auf 24V;
- Es können fortlaufend maximal 15 Geräte mit den Kabeln IN / OUT parallel geschaltet werden;
- Führen Sie die Anschlüsse mit angemessener Isolierung aus;
- Fehler in den Anschlüssen können schwere Schäden an den Geräten verursachen und die Funktionalität und Sicherheit des Systems gefährden.
- Only use SELV equivalent power supply with 24V constant voltage regulated output;
- The maximum number of parallel devices consecutively, with IN/OUT cables, is 15;

- Ensure proper insulation to the wiring connections;
- Wrong connections can lead to serious damages to the appliance and compromise system functionality and safety.
- Utiliser seulement alimentateurs SELV équivalents avec sortie en tension constante réglée à 24V;
- La quantité maximum d'appareils en parallèle consécutivement, avec câbles IN/OUT, est 15;
- Réaliser les connexions en garantissant une isolation adéquate;
- Erreurs dans les connexions peuvent endommager les appareils et compromettre la fonctionnalité et la sécurité du système.



Achtung | Important | Important

- Die Sicherheit und Funktionalität des Geräts und der Installierung sind nur bei Befolgung der europäischen Normen und der Anleitungen in diesem Handbuch garantiert; es wird empfohlen eine Kopie dieser Unterlagen aufzubewahren.
 - Die Installation des Produkts darf nur von qualifizierten Personen gemäß der folgenden Anleitungen durchgeführt werden.
 - Das Produkt darf auf keinen Fall verändert oder manipuliert werden; jeder nicht autorisierte Eingriff versteht sich als Manipulation. Jede Veränderung führt zum Verlust aller Sicherheitsgarantien und Konformitäten des Gerätes.
 - Jede Installation, Verkabelung oder Wartung muss bei abgeschalteter Stromversorgung und unter Sicherheitsbedingungen durchgeführt werden.
 - Die erklärten Stromversorgungseigenschaften und die angegebenen Polaritäten müssen immer respektiert werden.
 - Falsche Verbindungen können Schaden an den Geräten verursachen und die Funktionalität und Sicherheit des Systems beeinträchtigen.
 - Alle Kabelverbindungen des Geräts so ausführen, dass der von der Installationsumgebung erforderliche Schutzgrad garantiert wird; sollten die Verbindungen im selben Installationsraum des Produktes untergebracht werden, stellen Sie einen gleichen oder höheren IP Schutzgrad des Produktes sicher.
 - Im Rahmen der Produktentwicklung behält sich der Hersteller das Recht vor, technische Daten und Funktionen ohne vorherige Ankündigung zu ändern.
-
- Safety and functionality of the appliances and of the system are granted only by the observance of the European rules and of the instructions contained in this manual; we recommend to preserve a copy of this documentation.
 - Product installation must be performed by qualified personnel only, in the observance of the following instructions.
 - The product must not, under no circumstances, be modified or tempered; every unauthorized modification on the product will be considered as a tampering. Every modification leads to the loss of safety and conformity guaranties of the appliance.
 - Every installation, wiring or maintenance operation must be done with the appliance disconnected from the mains and in safety conditions.
 - Always follow the indicated power supply features and the indicated polarity. Wrong connections can cause damages to the appliances and endanger the functionality and the safety of the system.
 - Appliance wiring connections must be done ensuring the protection degree required by the installation field; when connections are housed in the same installation room of the product a protection degree equal or higher than the one declared on the appliance must be granted.
 - In the view of a constant development of their products, the manufacturer reserves the right for changing technical data and features without prior notice.
-
- La sécurité et la fonctionnalité de l'appareil et de l'installation viennent garanties seulement si toutes les normes européennes et les instructions signalées dans cette notice seront respectées; nous recommandons de conserver une copie de cette documentation.
 - l'installation du produit doit être effectuée seulement par personnel qualifié, en suivant les instructions signalées ci-dessous.
 - Le produit ne doit jamais être modifié ou altéré ; chaque intervention sur le produit qui n'est pas expressément autorisée sera considérée une altération. Tout changement implique la perte de chaque garantie de sécurité et de conformité de l'appareil.
 - Toutes les opérations d'installation, câblage ou d'entretien devront être effectuées hors alimentation et en conditions de sécurité.
 - Il faut toujours respecter les caractéristiques d'alimentation déclarées et les polarités indiquées.
 - Des mauvaises connexions peuvent endommager les appareillages et compromettre la fonctionnalité et la sécurité du système.
 - Effectuer toutes les connexions de câblage de l'appareil pour garantir le degré de protection demandé par l'ambiance d'installation; si les connexions seront logées dans le même niche d'installation du produit, il faut assurer un degré de protection IP pareil ou supérieur à celui déclaré pour l'appareil.
 - Dans l'optique d'un développement continu de ses produits, le constructeur se réserve le droit d'apporter sans préavis des modifications aux donnée technique et aux prestation.



REINIGUNG | CLEANING | NETTOYAGE

- Das Produkt vor der Reinigung ausschalten und abkühlen lassen;
 - Es dürfen nur die Teile des Produkts gereinigt werden, die nach der korrekten Installation sichtbar sind;
 - Es ist darauf zu achten, dass keine Flüssigkeiten in das Innere des Produkts eindringen;
 - Keine Hochdruckreiniger oder andere Reinigungssysteme mit Wasserstrahl oder Dampf benutzen;
 - Keine aggressiven Produkte benutzen (Alkohol, Azeton, Lösungsmittel und Reinigungsmittel allgemein);
 - Keine scheuernden Produkte benutzen (Pulver, Pasten, Scheuerschwämme usw.);
 - Beim Reinigen keinen Übermäßigen Druck auf die Oberflächen ausüben;
 - Keine festen Hilfsmittel benutzen (Bürsten, Spachtel, Ahlen usw.);
 - Es wird empfohlen, ein trockenes oder leicht mit Wasser angefeuchtetes Tuch aus weichem Stoff zu benutzen.
-
- switch off the product and wait till it cools down before cleaning it;
 - only the parts of the product visible when properly installed are allowed to be cleaned;
 - take care liquid not to soak into the product;
 - do not use any water or steam jets cleaners;
 - do not use aggressive substances (alcohol, acetone, solvents or detergents);
 - do not use abrasive substances (powders, pastes, sponges, etc.);
 - do not push on the surfaces when cleaning;
 - do not use hard tools (brushes, trowels, stings, etc.);
 - the use of a soft cloath slightly water moisted is suggested.
-
- éteindre le produit et laisser qu'il se refroidisse avant de le nettoyer;
 - seules les parties qui sont visibles, une fois que le produit a été monté correctement, peuvent être nettoyées;
 - veiller à ce qu'il n'y ait pas de liquide qui s'infiltré dans le produit;
 - ne pas utiliser de nettoyeur à haute pression ou d'autres systèmes de nettoyage par jet d'eau ou de vapeur;
 - ne pas utiliser de produits agressifs (alcool, acéton; solvants et détergents en général);
 - ne pas utiliser de produits abrasifs (poudres à récurer, pâtes, pailles, etc ...);
 - ne pas exercer une pression excessive sur les surfaces pendant le nettoyage;
 - ne pas utiliser d'ustensiles durs (brosses, spatules, poinçons, etc ...);
 - Il est conseillé d'utiliser un chiffon doux et sec ou légèrement humide.

tousek PRODUKTE

- Schiebetorantriebe
- Laufwerke
- Drehtorantriebe
- Garagentorantriebe
- Falttorantriebe
- Schranken
- Torsteuerungen
- Funkfernsteuerungen
- Schlüsselschalter
- Zutrittskontrolle
- Sicherheitseinrichtungen
- Zubehör

Tousek Ges.m.b.H. Österreich
A-1230 Wien
Zetschegasse 1
Tel. +43/ 1/ 667 36 01
Fax +43/ 1/ 667 89 23
info@tousek.at

Tousek GmbH Deutschland
D-83395 Freilassing
Traunsteiner Straße 12
Tel. +49/ 8654/ 77 66-0
Fax +49/ 8654/ 57 196
info@tousek.de

Tousek Benelux NV
BE-3930 Hamont - Achel
Buitenheide 2A/ 1
Tel. +32/ 11/ 91 61 60
Fax +32/ 11/ 96 87 05
info@tousek.be

Tousek Sp. z o.o. Polen
PL 43-190 Mikołów (k/Katowic)
Gliwicka 67
Tel. +48/ 32/ 738 53 65
Fax +48/ 32/ 738 53 66
info@tousek.pl

Tousek s.r.o. Tschechische Rep.
CZ-252 61 Jeneč u Prahy
Průmyslová 499
Tel. +420 / 777 751 730
info@tousek.cz



Ihr Servicepartner:

