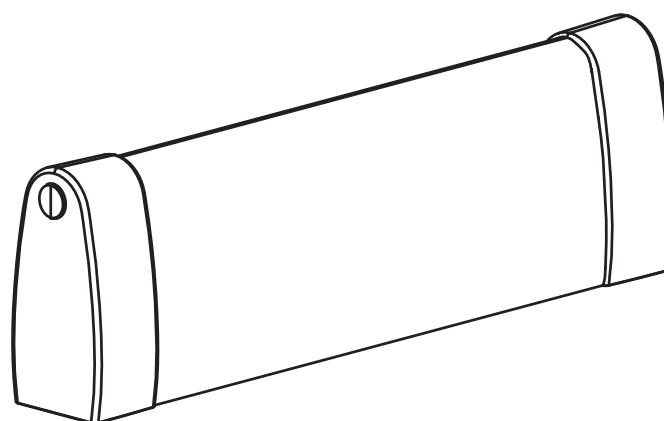


Montage- und Betriebsanleitung

Sicherheitskontaktleisten TXE



Wichtige Warn- und Sicherheitshinweise für Montage u. Betrieb	3
1. Übersicht Schaltleiste TXE, Technische Daten	4
2. Anwendungsbeispiele	5
3. Funktionstest der Sicherheitskontaktleisten	6
4. Montage der Sicherheitsleiste TXE mit Schnellbefestigung	6
5. Anschluss der Sicherheitsleiste	8
6. Komponentenübersicht	8

Konformitätserklärung:

Die Firma TOUSEK Ges.m.b.H., Zetschegasse 1, 1230 Wien, erklärt, dass die Sicherheitskontaktleiste TXE folgenden Richtlinien entspricht:

- Maschinenrichtlinie Maschinen-Richtlinie 2006/42/EG RoHS-Richtlinie 2011/65/EG, R&TTE-Richtlinie 1999/5/EG

Es wurden dabei folgende Normen angewandt: EN ISO 13849-1:2008

September 2020




Wichtige Warn- und Sicherheitshinweise für Montage und Betrieb

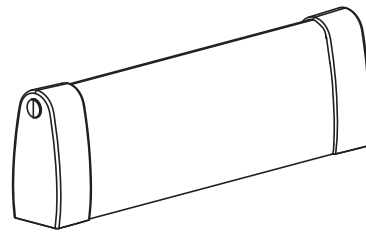
- Diese Anschluss- und Betriebsanleitung ist ein integrierter Bestandteil des Produktes, wendet sich ausschließlich an Fachpersonal und sollte vor dem Anschluss vollkommen und aufmerksam gelesen werden. Sie betrifft das Funkübertragungssystem TX 320, nicht jedoch die Gesamtanlage Automatisches Tor. Die Anleitung muss nach dem Anschluss dem Betreiber ausgefolgt werden.
- Diese Konfektionier- und Montageanleitung ist vor Beginn der Arbeiten vollständig zu lesen und ist zur späteren Wiederverwendung aufzubewahren.
- Die Konfektionierung und Montage sowie Änderung oder Nachrüstung von Sicherheitsleisten und die Inbetriebnahme von Schaltleisten darf nur durch dafür fachlich ausgebildete und autorisierte Personen erfolgen.
- Abhängig vom Einsatzort von Schaltleisten ist zudem die Kenntnis von produktspezifischen Richtlinien und Normen erforderlich, um eine sichere Wirkungsweise der Schutzeinrichtung gewährleisten zu können. Beispielhaft hierfür sei die Norm EN 12453 – Schutzeinrichtungen für kraftbetätigte Türen und Tore – erwähnt.
- Die Nichtbeachtung dieser Sicherheitshinweise kann zu Tod, schwerer Körperverletzung und hohen Sachschäden führen.
- Einbau, Anschluss, Inbetriebnahme und Wartung darf nur von qualifiziertem Fachpersonal unter Beachtung der Anschlussanleitung durchgeführt werden.
- Bevor Arbeiten an der Anlage durchgeführt werden, Betriebsspannung abschalten.
- Die Anordnung der Komponenten ist abhängig von den baulichen Gegebenheiten und der Torkonstruktion.
- Das Schaltgerät darf nur zur Absicherung von Gefahren an Quetsch- und Scherstellen an automatischen Schiebetoren verwendet werden (bestimmungsmässiger Gebrauch). Ein anderer Gebrauch ist untersagt.
- Bei Verwendung von Nicht-originalen Komponenten (inklusive Schaltleisten) erlischt jede Gewährleistung und Haftung.
- Die nationalen und internationalen Vorschriften zur Torsicherheit müssen beachtet werden. Die Sicherheitsfunktion der Applikation muss immer im Gesamten betrachtet werden und nie nur auf den einzelnen Anlagenteil bezogen.
- Anschlüsse sind gemäß den geltenden EG- bzw. Landesnormen in ihrer jeweils gültigen Fassung zu beachten und einzuhalten.
- Die im spezifischen Einzelfall geltende ÖVE/VDE-Bestimmungen und Normen sind zu beachten.
- Die TOUSEK Ges.m.b.H. kann nicht für die Missachtung von Normen im Zuge der Montage oder des Betriebes der Anlage haftbar gemacht werden.
- Das Verpackungsmaterial (Kunststoff, Styropor etc.) ist ordnungsgemäß zu entsorgen. Es stellt eine Gefahrenquelle für Kinder dar und ist daher außerhalb deren Reichweite zu lagern.
- Das Produkt darf nicht in explosionsgefährdeten Bereichen installiert werden.
- Das Produkt darf nur für den bestimmungsgemäßen Einsatz verwendet werden, es ist ausschließlich für den in dieser Anleitung angeführten Zweck entwickelt worden. Die TOUSEK Ges.m.b.H. lehnt jegliche Haftung bei nicht bestimmungsgemäßer Verwendung ab.
- Kinder sind unbedingt dahingehend zu instruieren, dass die Anlage und zugehörige Einrichtungen nicht missbräuchlich verwendet werden dürfen (z.B. zum Spielen).
- Die TOUSEK Ges.m.b.H. lehnt jede Haftung ab, wenn Komponenten verwendet werden, welche nicht den Sicherheitsvorschriften entsprechen.
- Im Falle einer Reparatur sind ausschließlich Originalersatzteile zu verwenden.



Geräte mit diesem Symbol müssen gesondert entsorgt werden. Bei der Entsorgung müssen die Vorschriften für die umweltgerechte Entsorgung, Aufbereitung und Wiederverwertung elektrischer und elektronischer Geräte eingehalten werden.

Merkmale

- Schaltleisten sind druckempfindliche Schutzeinrichtungen, die gemäss der Norm EN ISO 13856-2 spezifiziert sind und deren Anforderungen erfüllen (siehe Konformitätserklärungen).
- Schaltleisten bestehen aus einer Sicherheitsleiste (Signalgeber). Sicherheitsleisten sind schaltaktive Profile aus flexiblem Gummi, die auf metallischen Trägerprofilen montiert sind.
- 



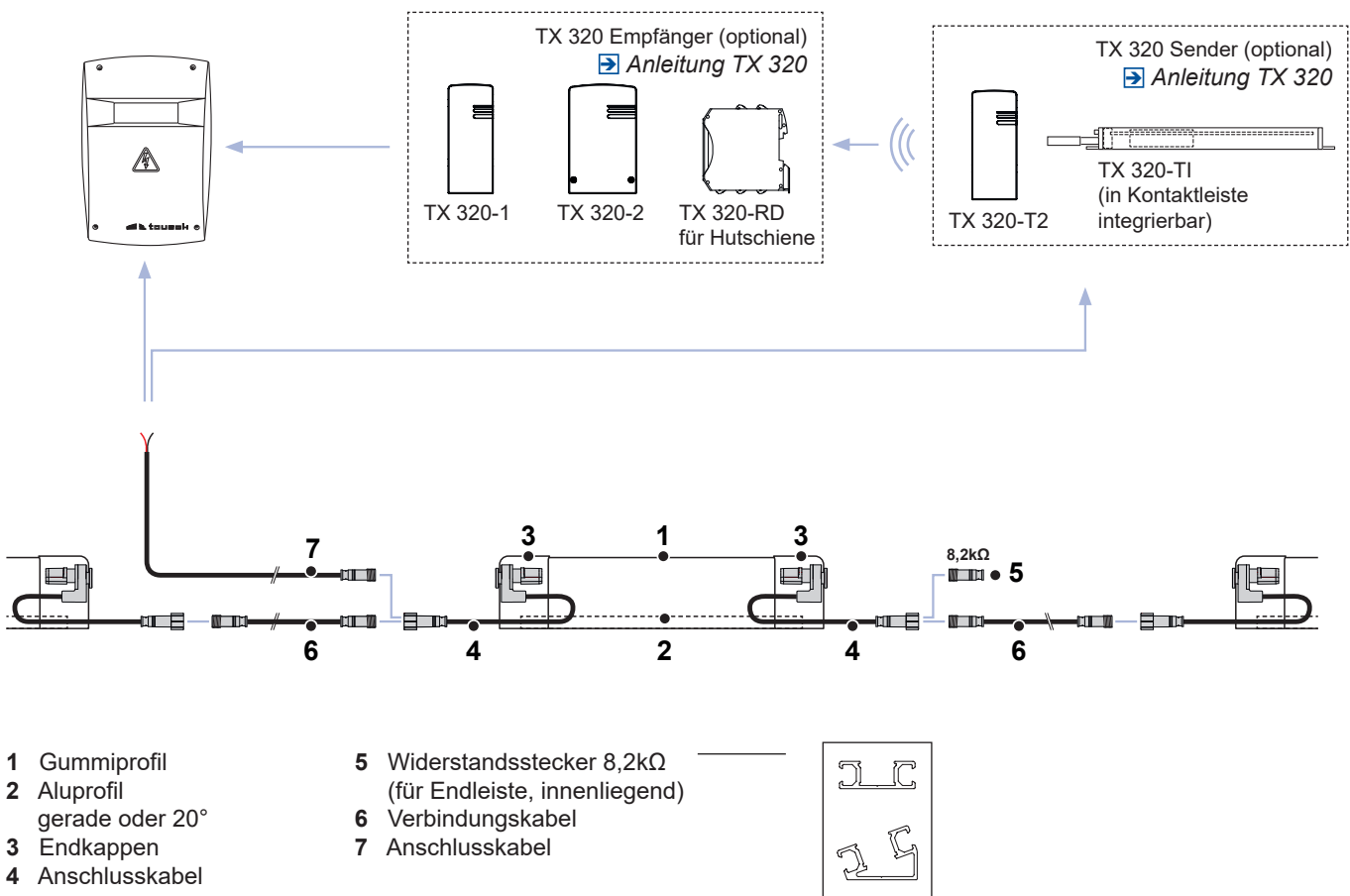
Technische Daten

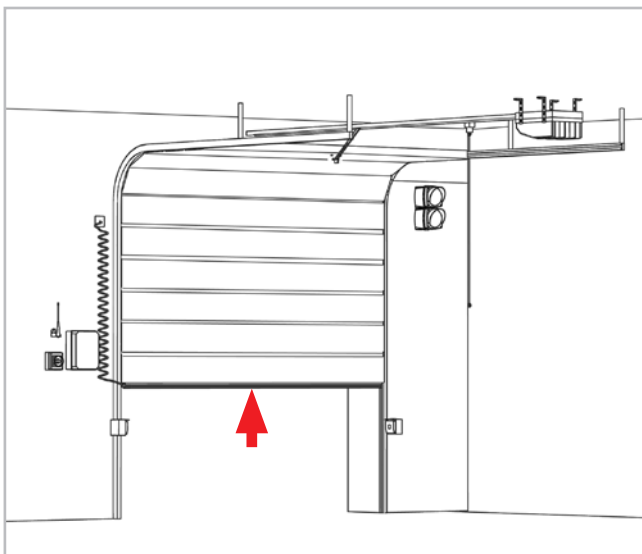
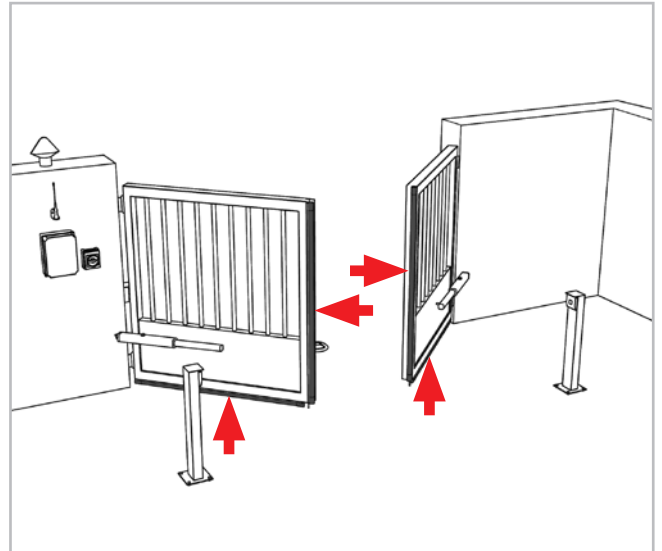
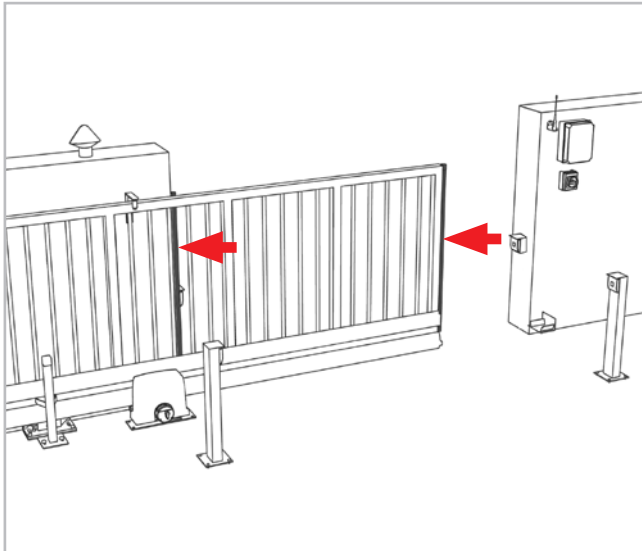
Sicherheitskontaktleisten TXE			
Gummiprofil	EPDM, schwarz	Schutzart konfektionierte Schaltleiste	IP67
Widerstandsstecker	8,2kΩ (0,6W)		
Betriebstemperatur	-20 °C bis +60 °C		

Übersicht:



Ob nun eine einzelne Leiste zum Einsatz kommt oder mehrere miteinander verbunden sind, die letzte Leiste ist immer eine Endleiste, d.h. an ihrem Ende muss der 8,2kΩ Endwiderstand (5) angeschlossen sein.





Warnhinweis

Achtung: Bei obigen Anwendungsbeispielen handelt es sich lediglich um eine symbolische Musterdarstellung, in der möglicherweise nicht alle für Ihren speziellen Anwendungsfall benötigten Sicherheitskomponenten enthalten sind.

Um eine optimale Absicherung der Anlage zu erzielen, ist unbedingt darauf zu achten, dass sämtliche - entsprechend den geltenden Vorschriften für den jeweiligen Einsatzzweck erforderlichen - Sicherheitseinrichtungen und Zubehörteile (wie z.B. Lichtschranken, Induktionsschleifen, Kontaktleisten, Signalleuchten oder -ampeln, Hauptschalter, Not-Aus-Taster etc.) verwendet werden.

Sämtliche Scher-, Quetsch- u. Einzugsstellen der Toranlage sind unbedingt abzusichern.

In diesem Zusammenhang verweisen wir auf die Maschinenrichtlinie sowie Unfallverhütungsvorschriften und EG- bzw. Landesnormen in ihrer jeweils gültigen Fassung.

Die Tousek Ges.m.b.H. kann nicht für die Missachtung von Normen im Zuge der Montage oder des Betriebes der Anlage haftbar gemacht werden.

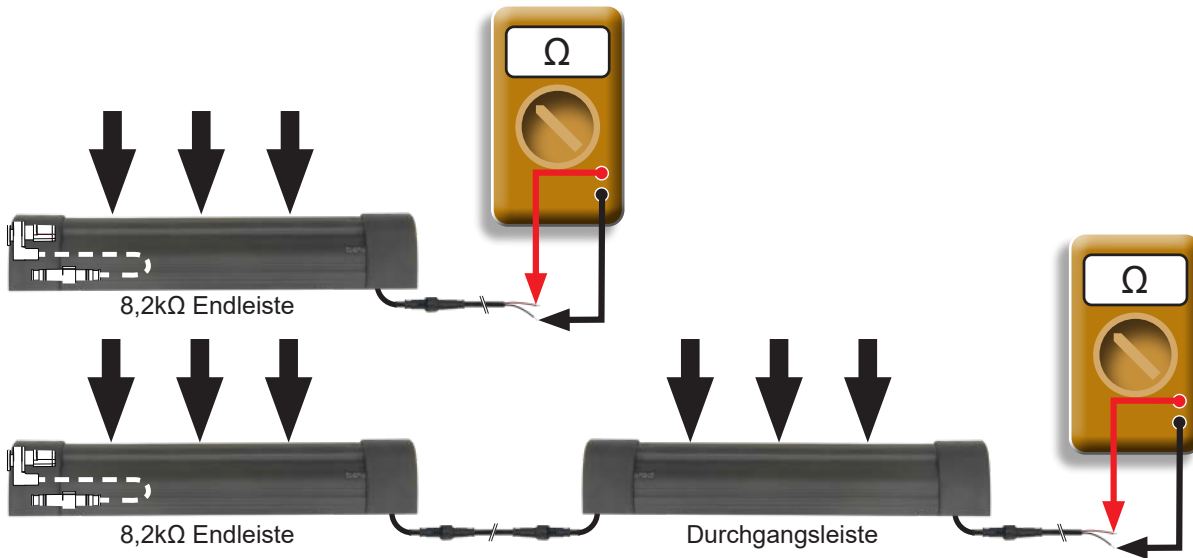
3. Funktionstest der Sicherheitskontaktleiste

Kontaktleiste TXE

- Überprüfen Sie die ordnungsgemäße Funktion der Sicherheitsleiste(n) vor und nach der Montage mittels eines Multimeter.
- Drücken Sie an verschiedenen Stellen entlang der Leiste wie abgebildet.
- Jedes Drücken muss am Meßgerät ablesbar sein!



Leiste(n)	betätigt	Widerstandsmessung	
		unbetätigt	
		mit 8,2kΩ Widerstand	ohne Widerstandstecker
Anzeige	≤ 500Ω	8,0–9,0kΩ	∞ Ω



4. Montage der TXE-Kontaktleiste mit Schnellbefestigung (ohne integriertem TX320 Sender)

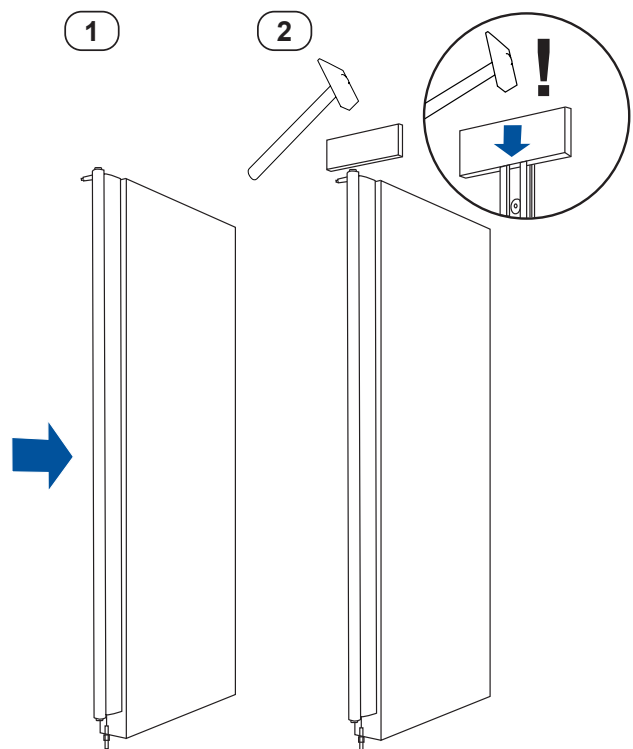
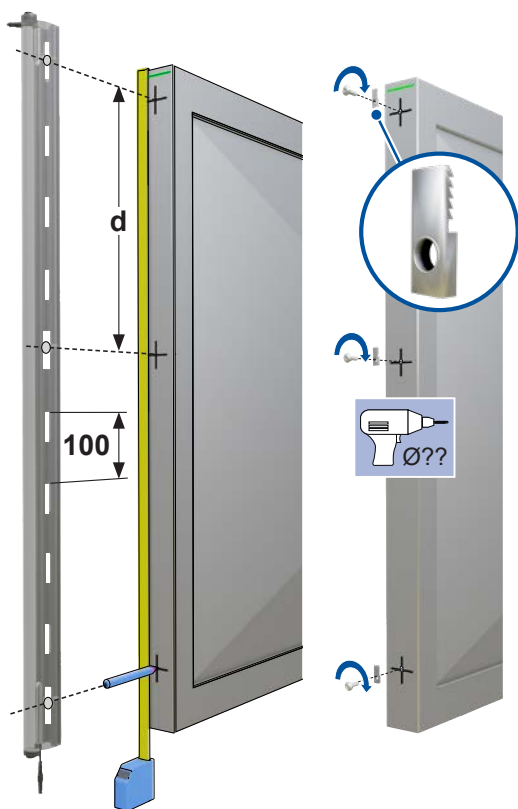
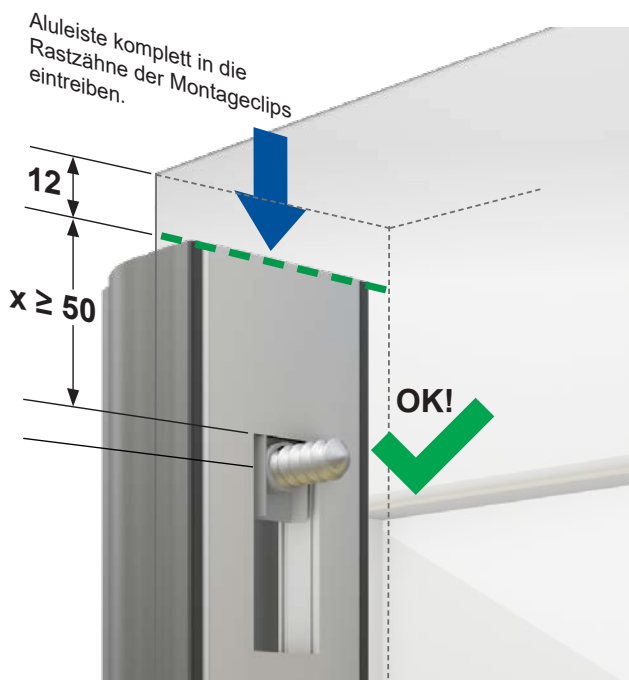
1. Ziehen Sie die Endkappen von der Kontaktleiste ab.
2. Ermitteln Sie den Wert X durch Messen am Aluprofil. Dieser muss größer als 50mm sein, ansonsten verwenden Sie die nächste Montageöffnung des Aluprofiles.
3. Befestigen Sie den obersten Montageclip, mit einem Abstand von $x + 17\text{mm}$ gemessen von der Toroberkante, am Tor. Jeder weitere Montageclip ist mit einem Vielfachen des Lochabstandes des Aluprofiles (100mm) zu montieren. (100,200,300... max. 500mm)

Empfehlung: 3-4 Montageclips auf 2m Aluprofil (Abb. Seite 7)

4. Hängen Sie die Kontaktleiste ohne Endkappen in die montierten Montageclips ein.
5. Klopfen Sie vorsichtig mit einem Kunststoffhammer das Trägerprofil bis zum Anschlag in die Rastzähne der Clips. Um Beschädigungen zu vermeiden, verwenden Sie bitte ein passendes Holzstück als Zwischenlage.
6. Vor dem Aufsetzen der Endkappen entfernen Sie die Gumminippel der Endkappen wie folgt:

- Bei senkrechter Montage die Gumminippel der unteren Endkappe
- Bei waagrechter Montage die unteren Gumminippel beider Endkappen

(Abb. Seite 8)



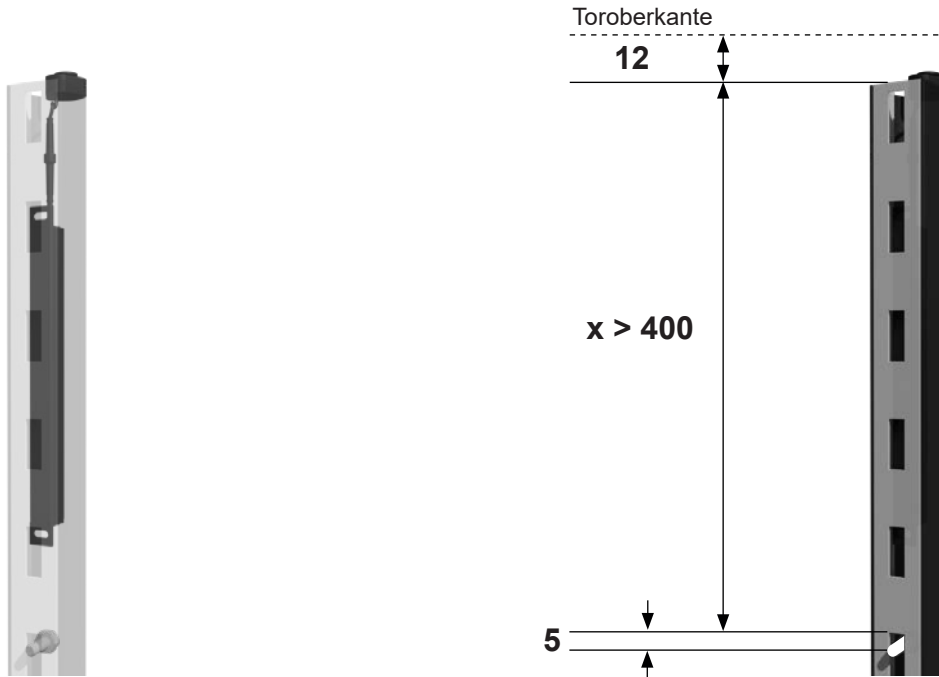
• Die TXE-Schaltleiste muss auf einer ebenen Fläche montiert werden!

• Die Schaltleiste nie mit montierter Endkappe eintreiben!

5. Montage der TXE-Kontaktleiste mit Schnellbefestigung (mit integriertem TX320 Sender)

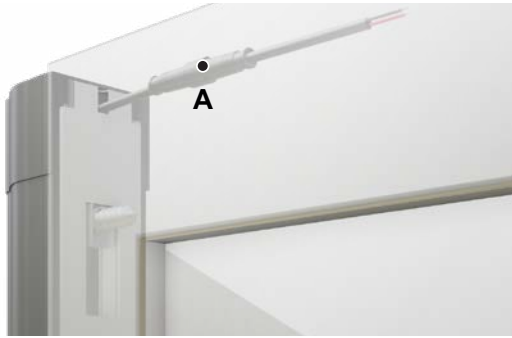
Bei Verwendung eines Funkübertragungssystems TX320 mit integriertem TX320Ti Sender beachten Sie bitte: Der ermittelte Wert X muss unbedingt größer als 400 mm sein.

Achtung: Die Verwendung eines integrierten TX320 Senders ist erst ab einer Mindestlänge von 1m zulässig!

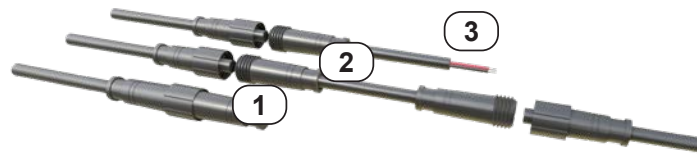


Montage der Endkappen nach Montage der Kontaktleiste

<p>1 Beide Endkappen umstülpen</p>	<p>2 An unterer Endkappe beide Gumminippel für Drainageöffnung herausziehen</p>	<p>3 Bohrung auf Rastnocke am Kontaktendstück ziehen</p>
<p>4 Endkappe positionieren und über das Profil zurück stülpen</p>	<p>5 Befestigungsclip positionieren und bis zum Anschlag eindrücken</p>	<p>6 Korrekte Endposition</p>



- A verschraubbare Anschlussstecker für Verbindung mit:
- 1 Endwiderstand 8,2kΩ für Endleiste
 - 2 Verbindungskabel zur nächsten Kontaktleiste
 - 3 Verbindungskabel zur Steuerung



6. Anschluss

Sicherheitskontaktleiste TXK



Warnung

- Vor Durchführung der elektrischen Anschlüsse muss die gesamte Anlage (samt Steuerung) unbedingt stromlos geschaltet werden.
- Die Sicherheitsvorschriften zur Vermeidung elektrischer Schläge sind einzuhalten.
- Das Gerät ist ausschließlich von qualifiziertem Fachpersonal anzuschließen.
- Das Gerät darf nicht in explosionsgefährdeter Umgebung eingesetzt werden !
- Es ist ein allpolig trennender Hauptschalter mit einem Kontaktöffnungsabstand von min. 3mm vorzusehen. Die Anlage ist in jedem Fall gemäß den geltenden Sicherheitsvorschriften zu schützen!
- **WICHTIG:** Die Steuerleitungen sind getrennt von den 230V Leitungen (Zuleitung, Motore, Signallight) zu verlegen.



Beschaltung

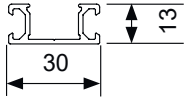
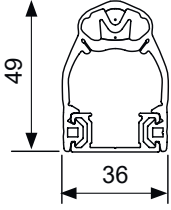
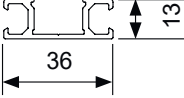
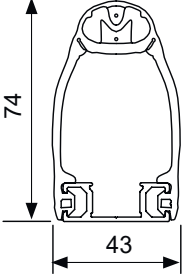
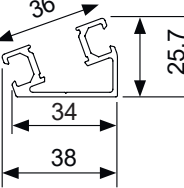
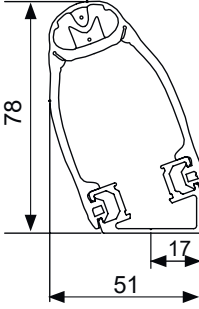
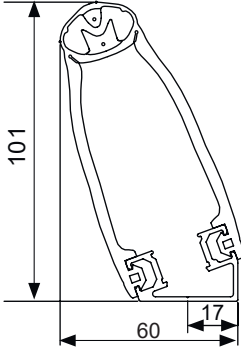
- Die maximale Gesamtlänge von Kontaktleisten und Verbindungskabel **darf 100m** nicht übersteigen!
- Mehrere Kontaktleisten werden in Serie geschaltet
- Der Gesamtwiderstand darf 8,2kOhm nicht übersteigen - dies ermöglicht die Überwachung im Ruhestromprinzip
- Anschlüsse der Kontaktleisten an Schaltgeräte, Steuerungen *siehe entsprechende Anleitung.*

Beispiel: **W** 8,2kΩ Endwiderstand
1 Endleiste
2+3 Durchgangsleisten
S zum Schaltgerät (Steuerung)



7. Maße Profile / Sicherheitsleisten (Maße in mm)

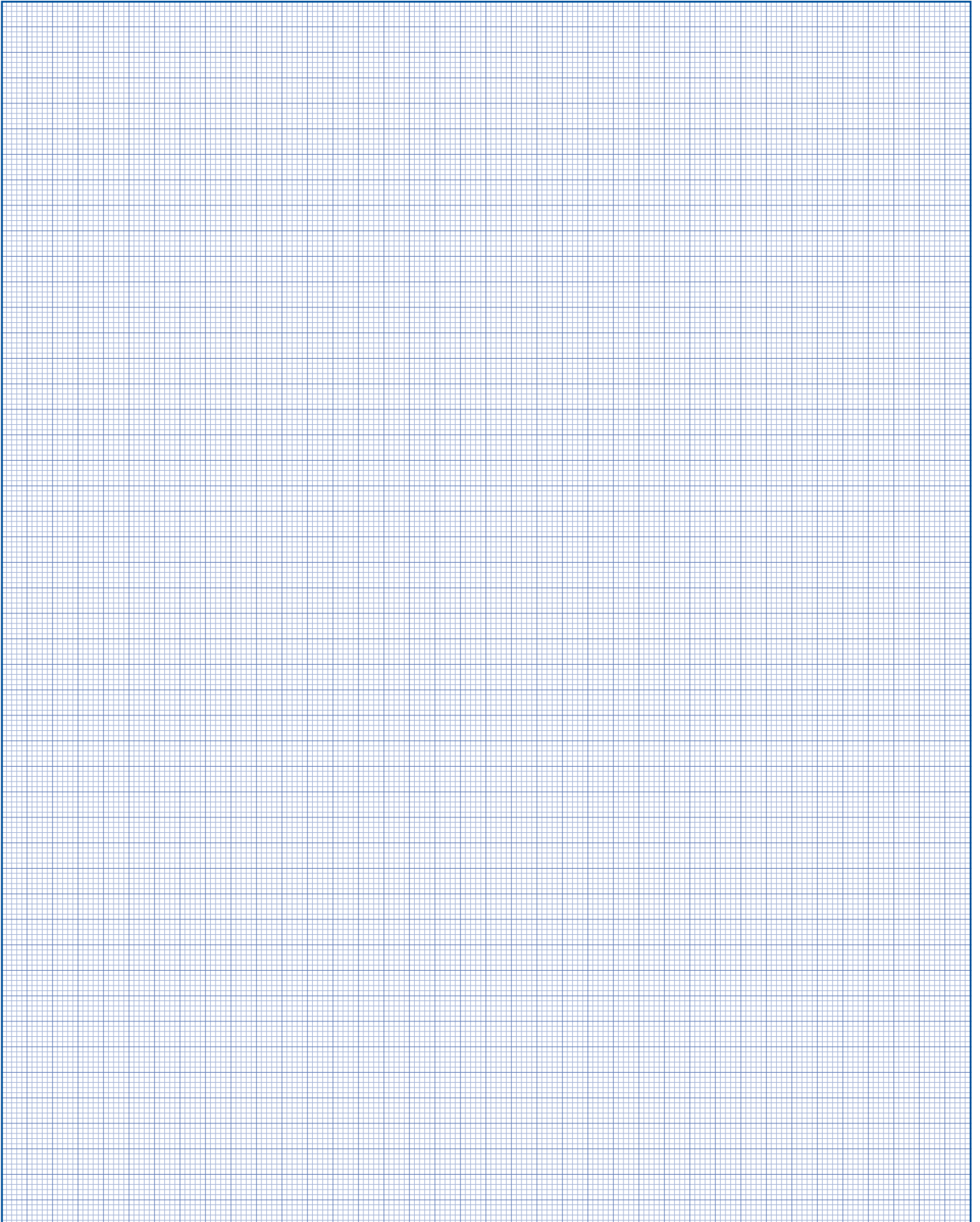
Sicherheitskontaktleiste TXE

		Kontaktleisten	
	TXE-49		
	TXE-74		TXE-99
	TXE-74		TXE-99
			

Lieferform der Sicherheitsleisten:

Die Sicherheitsleisten werden in gewünschter Länge komplett fertig konfektioniert, mit Schnellbefestigungssystem und wahlweise mit Kabel oder integriertem TX 320-TI Funksender - gleichermassen gut geeignet für einzelnen Bedarf wie auch für die industrielle Serienfertigung von Toren.

Notizen



tousek PRODUKTE

- Schiebetorantriebe
- Laufwerke
- Drehtorantriebe
- Garagentorantriebe
- Falttorantriebe
- Schranken
- Torsteuerungen
- Funkfernsteuerungen
- Schlüsselschalter
- Zutrittskontrolle
- Sicherheitseinrichtungen
- Zubehör

Tousek Ges.m.b.H. Österreich
A-1230 Wien
Zetschegasse 1
Tel. +43/ 1/ 667 36 01
info@tousek.at

Tousek GmbH Deutschland
D-83395 Freilassing
Traunsteiner Straße 12
Tel. +49/ 8654/ 77 66-0
info@tousek.de

Tousek Benelux NV
BE-3930 Hamont - Achel
Buitenheide 2A/ 1
Tel. +32/ 11/ 91 61 60
info@tousek.be

Tousek Sp. z o.o. Polen
PL 43-190 Mikołów (k/Katowic)
Gliwicka 67
Tel. +48/ 32/ 738 53 65
info@tousek.pl

Tousek s.r.o. Tschechische Rep.
CZ-252 61 Jeneč u Prahy
Průmyslová 499
Tel. +420 / 777 751 730
info@tousek.cz

Tousek GmbH Schweiz
CH-8355 Aadorf
Heidelbergstrasse 9, Office Nr. 7
Tel. +41 79 669 45 70



Ihr Servicepartner:

