



Anschluss- und Installationsanleitung

Funkübertragungssystem TX 320



Wichtige Warn- und Sicherheitshinweise für Montage und Betrieb

- Diese Anschluss- und Betriebsanleitung ist ein integrierter Bestandteil des Produktes, wendet sich ausschließlich an Fachpersonal und sollte vor dem Anschluss vollkommen und aufmerksam gelesen werden. Sie betrifft das Funkübertragungssystem TX 320, nicht jedoch die Gesamtanlage Automatisches Tor. Die Anleitung muss nach dem Anschluss dem Betreiber ausgefolgt werden.
- Einbau, Anschluss, Inbetriebnahme und Wartung darf nur von qualifiziertem Fachpersonal unter Beachtung der Anschlussanleitung durchgeführt werden.
- Bevor Arbeiten an der Anlage durchgeführt werden, Betriebsspannung abschalten.
- Die Anordnung der Komponenten ist abhängig von den baulichen Gegebenheiten und der Torkonstruktion.
- Das Schaltgerät darf nur zur Absicherung von Gefahren an Quetsch- und Scherstellen an automatischen Schiebetoren verwendet werden (bestimmungsmässiger Gebrauch). Ein anderer Gebrauch ist untersagt.
- Bei Verwendung von Nicht-originalen Komponenten (inklusive Schalteleisten) erlischt jede Gewährleistung und Haftung.
- Die nationalen und internationalen Vorschriften zur Torsicherheit müssen beachtet werden. Die Sicherheitsfunktion der Applikation muss immer im Gesamten betrachtet werden und nie nur auf den einzelnen Anlagenteil bezogen.
- Anschlüsse sind gemäß den geltenden EG- bzw. Landesnormen in ihrer jeweils gültigen Fassung zu beachten und einzuhalten.
- Die im spezifischen Einzelfall geltende ÖVE/VDE-Bestimmungen und Normen sind zu beachten.
- Die TOUSEK Ges.m.b.H. kann nicht für die Missachtung von Normen im Zuge der Montage oder des Betriebes der Anlage haftbar gemacht werden.
- Das Verpackungsmaterial (Kunststoff, Styropor etc.) ist ordnungsgemäß zu entsorgen. Es stellt eine Gefahrenquelle für Kinder dar und ist daher außerhalb deren Reichweite zu lagern.
- Das Produkt darf nicht in explosionsgefährdeten Bereichen installiert werden.
- Das Produkt darf nur für den bestimmungsgemäßen Einsatz verwendet werden, es ist ausschließlich für den in dieser Anleitung angeführten Zweck entwickelt worden. Die TOUSEK Ges.m.b.H. lehnt jegliche Haftung bei nicht bestimmungsgemäßer Verwendung ab.
- Kinder sind unbedingt dahingehend zu instruieren, dass die Anlage und zugehörige Einrichtungen nicht missbräuchlich verwendet werden dürfen (z.B. zum Spielen).
- Die TOUSEK Ges.m.b.H. lehnt jede Haftung ab, wenn Komponenten verwendet werden, welche nicht den Sicherheitsvorschriften entsprechen.
- Im Falle einer Reparatur sind ausschließlich Originalersatzteile zu verwenden.

► Wichtig!

Maß- und technische Änderungen vorbehalten !

Konformitätserklärung:

Die Firma TOUSEK Ges.m.b.H., Zetschegasse 1, 1230 Wien, erklärt, dass das Funkübertragungssystem TX 320 folgenden Richtlinien entspricht:

- Maschinenrichtlinie 2006/42/EG, R&TTE Richtlinie 1999/5/EG

Es wurden dabei folgende Normen angewandt: EN ISO 13849-1, EN 12978

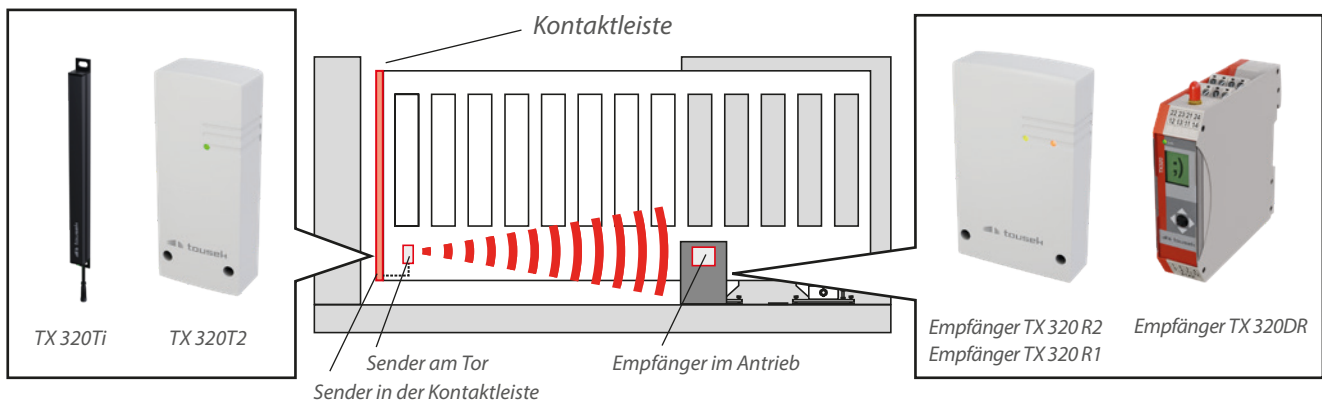
Februar 2022

1. Allgemeines

Merkmale

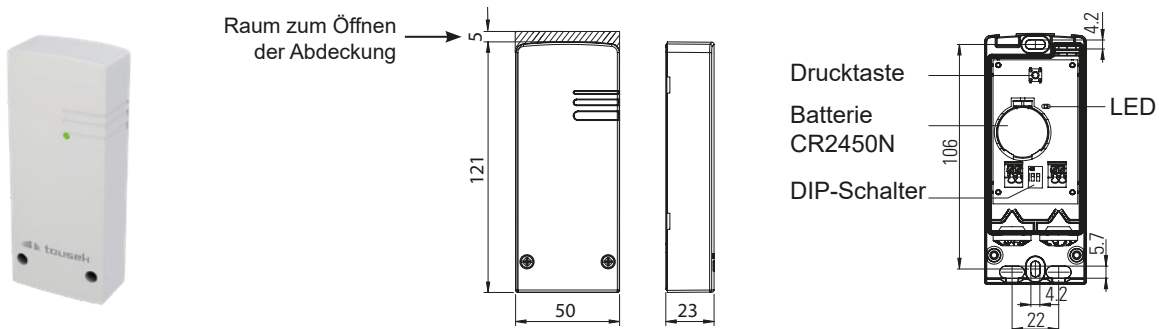
- Bidirektionales Funkübertragungssystem 867.6MHz
- Empfänger mit 1 Ausgang (das Tor kann damit entweder in ZU- oder in AUF-Richtung abgesichert werden)
- 7 Sender in den Empfänger (1-Kanal) einlernbar
- 7x2 Sender in den Empfänger (2-Kanal) einlernbar
- 1 Eingang wahlweise für 8,2kΩ Widerstandskontaktleiste oder für einen pot.freien Kontakt, z.B. Gehürkontakt oder Schlupftür
- 1 Ausgang 8,2kΩ oder N.C. (Öffner)
- Akustische Anzeige im Empfänger bei schwacher Batterie
- Stromversorgung für Empfänger: 10-36V AC/DC
- **CE**

Anwendungsbeispiel des TX320 Systems:



2. Produktinformationen

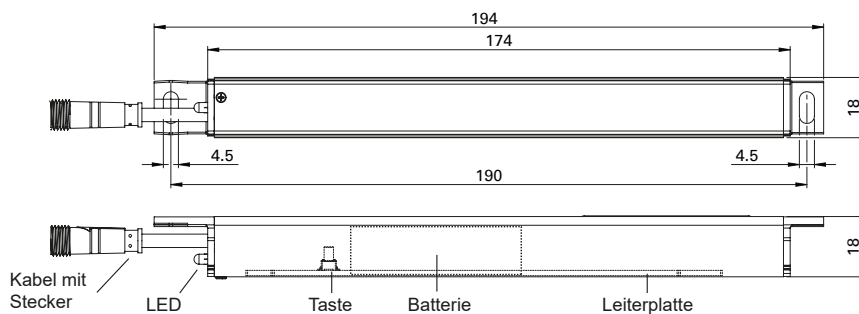
2.1 Sender TX 320T2, 2-Kanal



Technische Daten

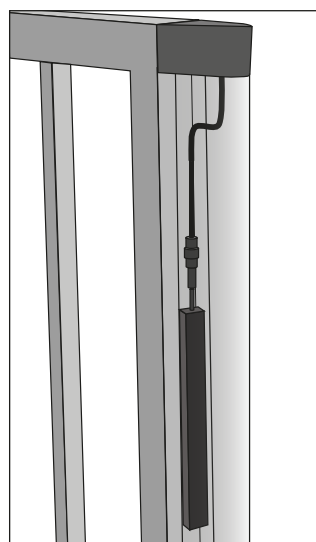
Artikelnummer	13660570
Artikelnummer Batterie	13140090
Batterie	1x Lithium 3V (CR2450N)
Betriebsfrequenz	867.6MHz
Schutzart	IP65
Eingänge	2 x 8.2kΩ 2 x N.C./N.O.
Reichweite	10m

2.2 Sender TX 320Ti in TXE Kontaktleiste eingebaut, 1-Kanal



Technische Daten

Artikelnummer Sender	13660620
Artikelnummer Batterie	13140080
Eingang	1 x 8.2kΩ
Batterie	1x Lithium anorganisch 3.6V
Betriebsfrequenz	867.6MHz
Schutzart	IP65
Reichweite	10m

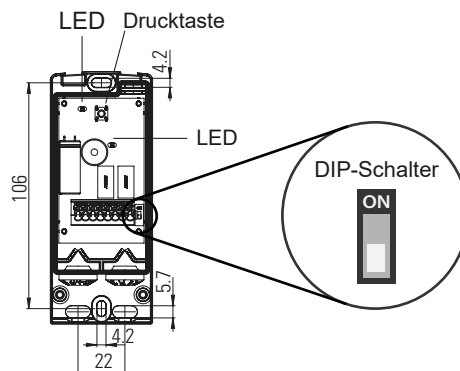
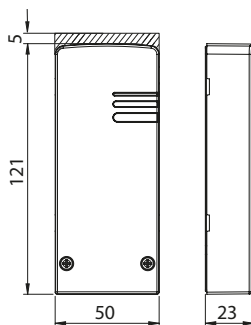


TX 320Ti ist für den verdeckten Einbau in die Kontaktprofile TXE vorgesehen (siehe Konfektionier- und Montageanleitung).

2.3 Empfänger TX 320R1, 1-Kanal



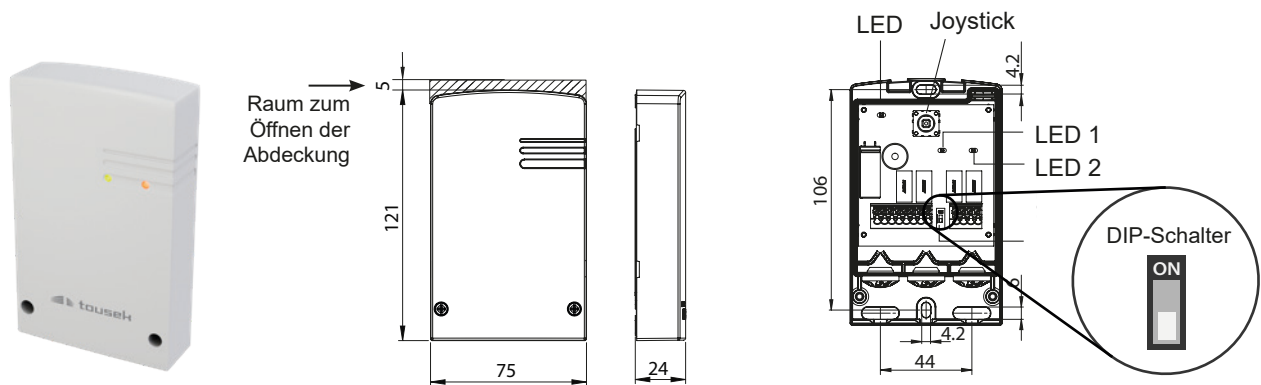
Raum zum Öffnen der Abdeckung



Technische Daten

Artikelnummer	13660630
Versorgungsspannung	10-36V ACDC
Leistungsaufnahme	0.6 W @ 12 V / 0.7 W @ 36 V
Senderspeicher	1 x 7
Betriebsfrequenz	867.6MHz
Reichweite	10 m
Schutzart IEC 60529	IP65

2.4 Empfänger TX 320R2, 2-Kanal



Technische Daten

Artikelnummer	13660580
Versorgungsspannung	12-36 V AC/DC
Leistungsaufnahme	0.6 W @ 12 V / 0.7 W @ 36 V
Senderspeicher	2 x 7
Betriebsfrequenz	867.6MHz
Reichweite	10m
Schutzart IEC 60529	IP65

2.5 Empfänger TX 320DR, 2-Kanal, inkl. Antenne zur Montage auf Hutschiene

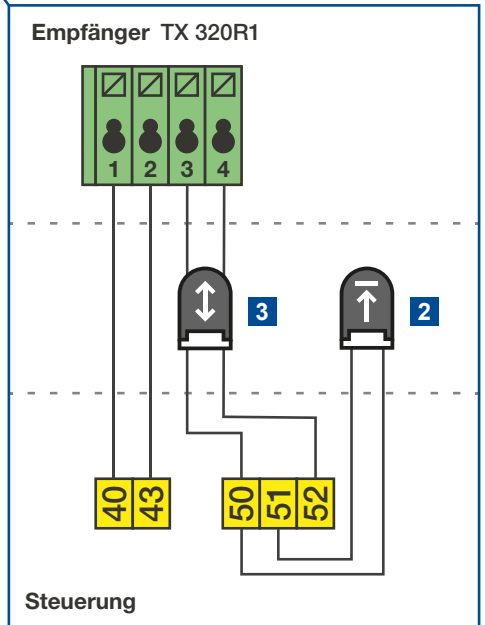
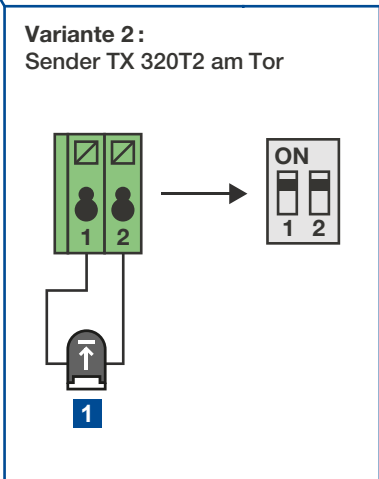
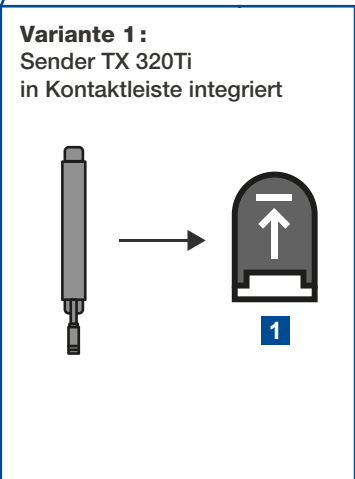
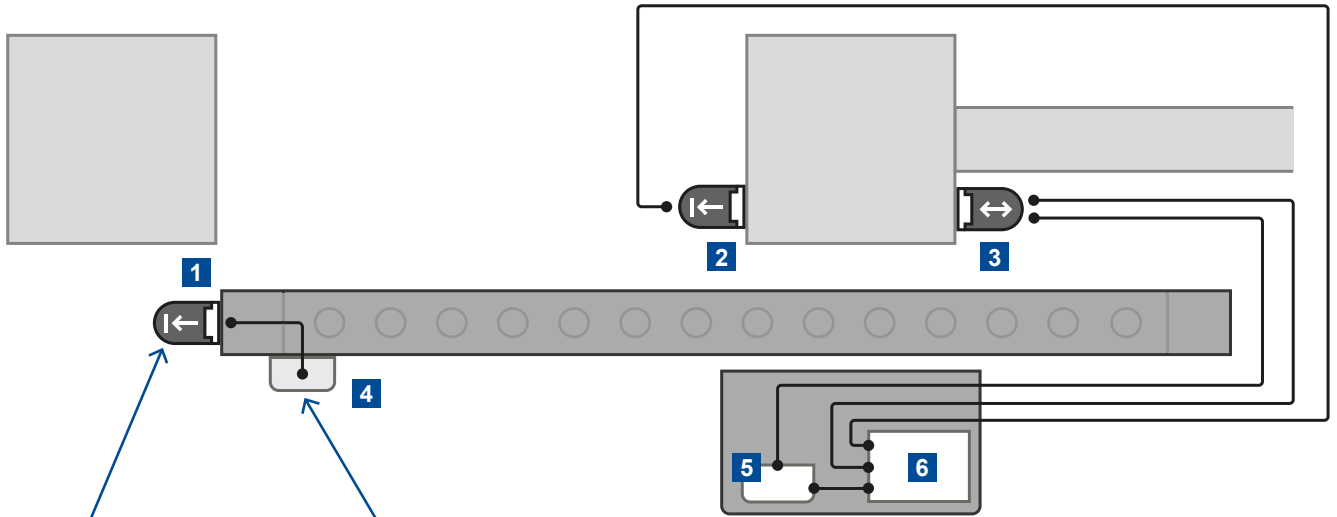


Technische Daten

Artikelnummer Empfänger	13660640	Betriebsfrequenz	867,6 MHz
Artikelnummer Netzteil	12112490	Reichweite	bis 29m
Versorgungsspannung	12-36 V DC 12-36 V AC, 48-62 Hz	Temperaturbereich	-20 °C bis +60 °C
Leistungsaufnahme	max. 1.0 W	Senderspeicher	max. 14 (inkl. stationärer Signalgeber)
Ausgang Batterie niedrig (SSR)	max. 36 V AC/DC; 0,1A (NC mit 1-A-Sicherung)	Montage	DIN-Schiene
Eingang stat. Kontaktleiste	8,2-kΩ	Schutzart IEC 60529	IP20
Antennenanschluss	SMA (f)		

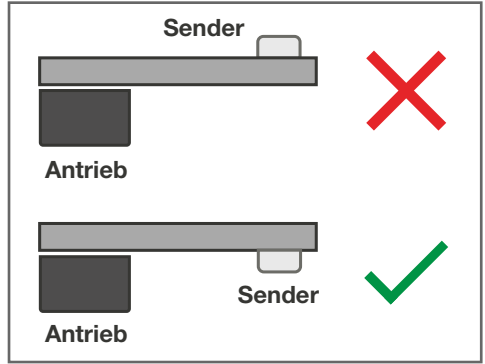
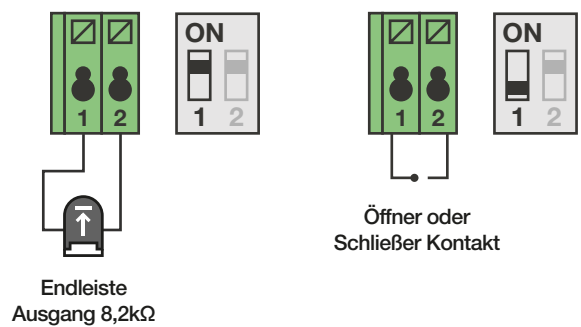
3. Anschluss von Empfänger TX 320R1

3.1 Anschlussbeispiel: PULL -T4, -T5, -T8, -T10, -T15, TPS 60

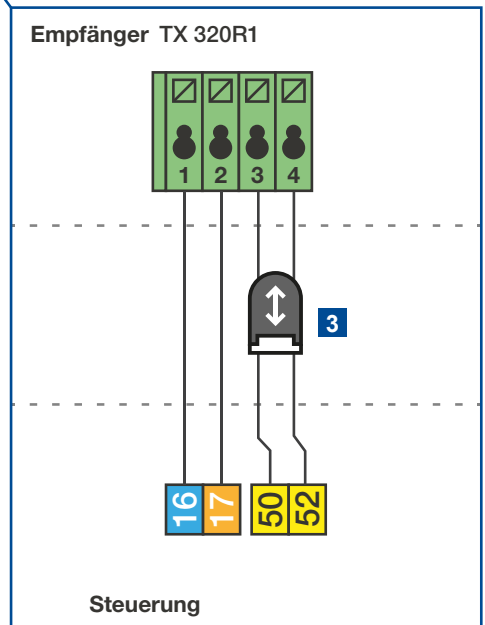
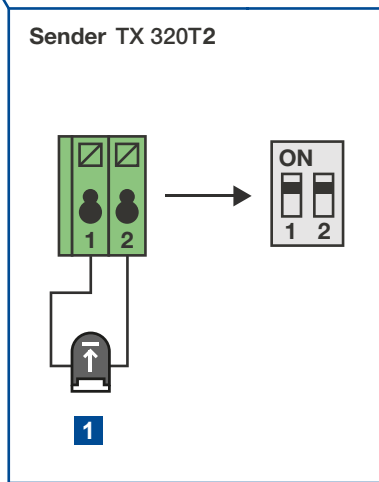
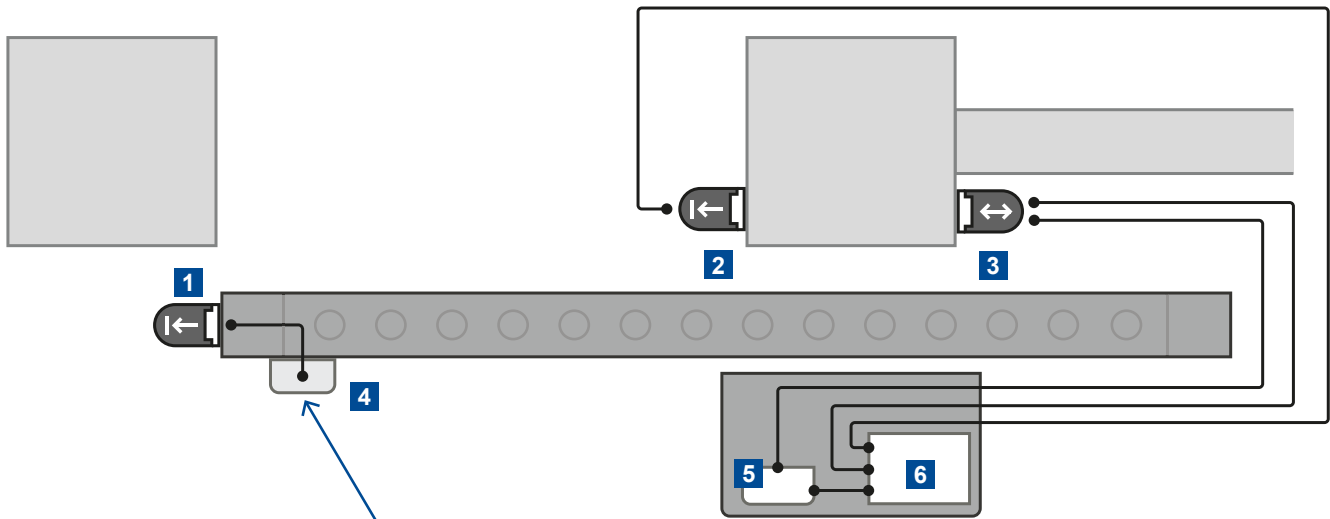


- 1 Endleiste ZU
- 2 Endleiste AUF
- 3 Durchgangsleiste ZU
- 4 Sender TX 320T2 am Tor
- 5 Empfänger TX 320R1
- 6 Steuerung Schiebetraktor PULL T

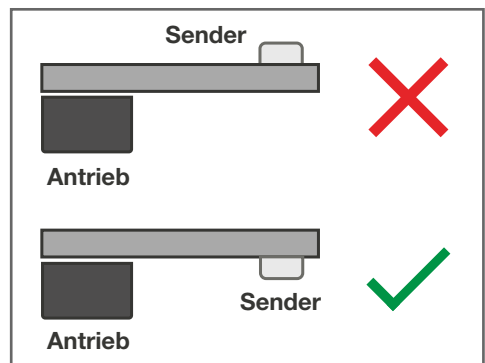
DIP-Schalter-Einstellung entsprechend Signalgeber
(Sicherheitsleiste, Schaltkontakt)



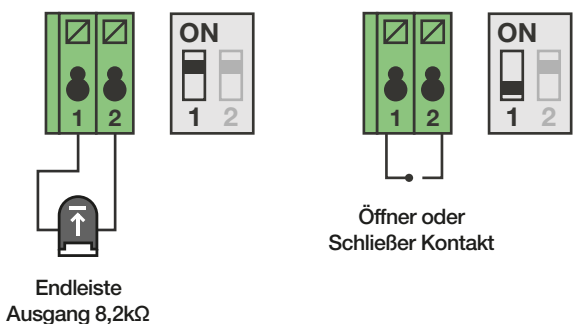
3.2. Anschlussbeispiel: PULL -T24 & -T24speed



- 1** Endleiste ZU
- 2** Endleiste AUF
- 3** Durchgangsleiste ZU
- 4** Sender TX 320 am Tor
- 5** Empfänger TX 320R1
- 6** Steuerung Schiebetorantrieb PULL T

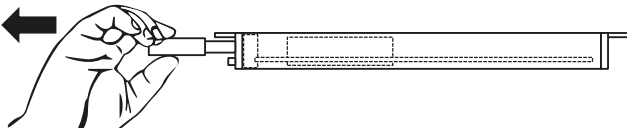


DIP-Schalter-Einstellung entsprechend Signalgeber (Sicherheitsleiste, Schaltkontakt)

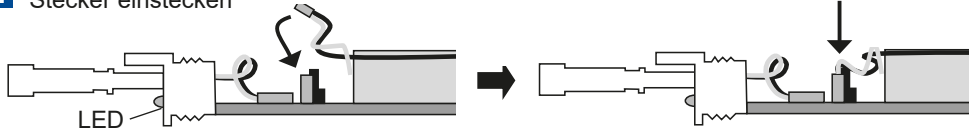


3.3 Montage & Batterie anschließen TX 320Ti (Variante 1)

- 1** Platine mit Batterie herausziehen



- 2** Stecker einstecken



Auslieferungszustand

Batterie angeschlossen

Einlern-Taste



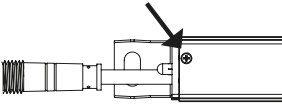
Position roter Draht

- 3** LED blinkt 5x (Bestätigung Batterie angeschlossen)

- 4** Einlernen des Senders (siehe S.10)

- 5** Leiterplatte wieder einschieben

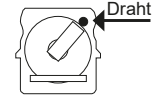
- 6** Gehäuse schließen,
Platine mit beigelegter Schraube fixieren



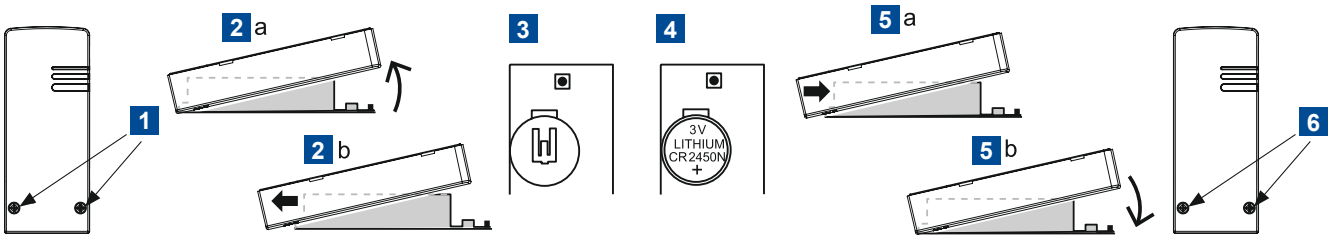
Die beigelegte Schraube ist zwingend zu verwenden!
Die Schraube drückt nicht auf das Gehäuse.
Bitte entfernen Sie nicht die Dichtmasse (Fett) im Bereich des Endstücks.



zu 6 Hinweis:
Ausrichtung der Batterie,
Position des Drahtes

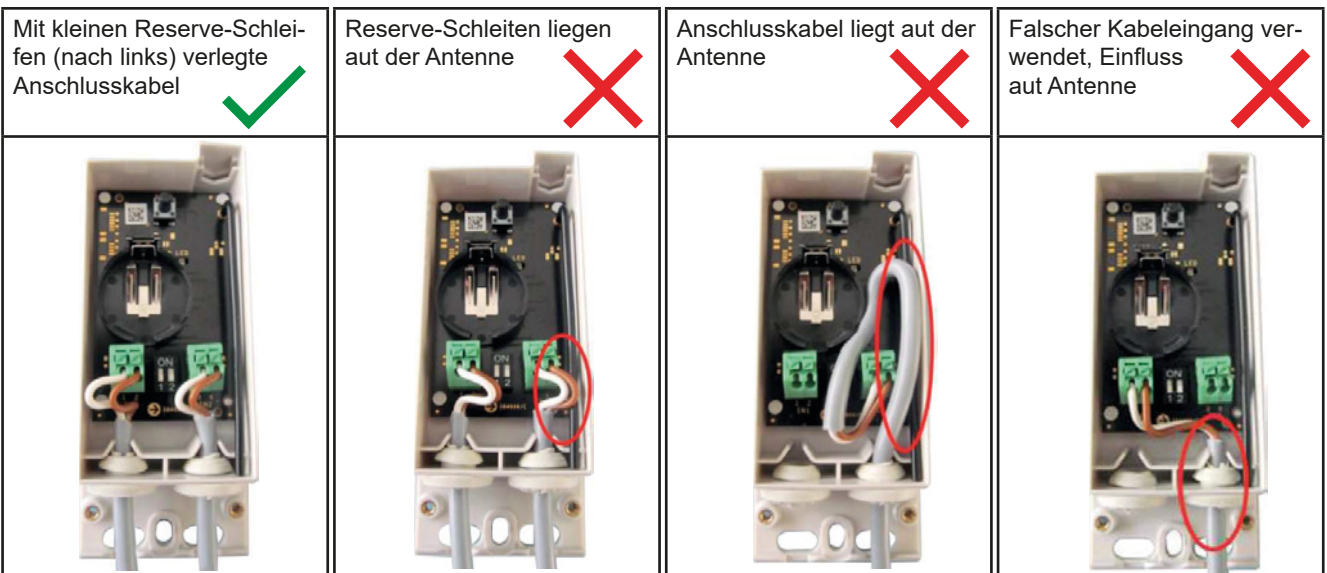


3.4 Montage, Verkabelung & Batteriewechsel Sender TX 320T2 (Variante 2)



- 1** Die beiden Schrauben lösen
2 Gehäuse öffnen (anheben, dann schieben)
3 Batterie entfernen
4 Neue Batterie einsetzen (Polarität beachten)

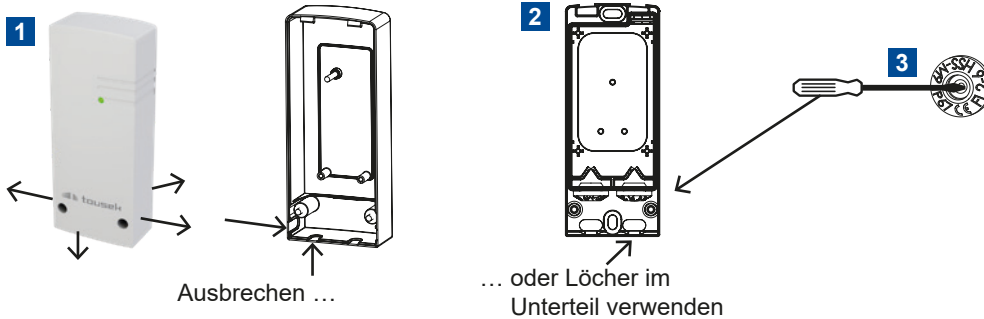
- 5** Abdeckung aufsetzen (schieben, dann nach unten drücken)
6 Die Schrauben anbringen
7 Systemtest zwingend erforderlich (siehe S. 8)
8 Batterie gemäss den nationalen Vorschriften entsorgen



3.5 Montage Empfänger TX 320R1

Kabelführung, Zugentlastung:

- 1 Gewünschte Seite wählen
- 2 Bei Bedarf gewünschte Stelle der Abdeckung ausbrechen
- 3 Loch in Gummitülle anbringen



3.6 Sender TX 320T2 bzw. TX 320Ti in Empfänger TX 320R1 einlernen



DIP-Schalter

Stellen Sie sicher, dass der DIP-Schalter auf dem Empfänger auf **OFF** gestellt ist.



Sender in Empfänger einlernen

1

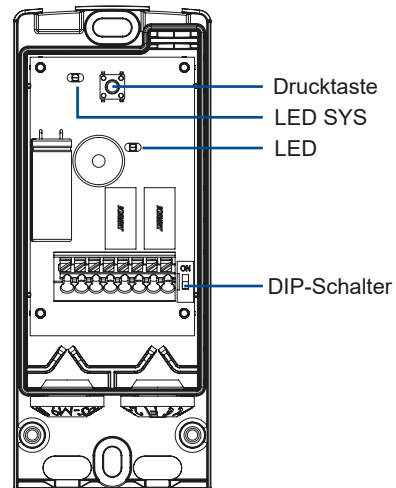
Empfänger			
Taste lang drücken		Blinkt orange	Taste loslassen

2

Sender	Empfänger	Sender
Taste drücken		Taste loslassen

3 Konfiguration verlassen



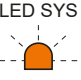
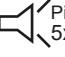



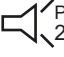

Empfänger				
Taste lang drücken...	... oder warten	... oder warten	Grün	Code gespeichert



Systemtest, nach jeder Änderung zwingend erforderlich!

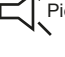



Empfänger		
Grün	jede Sicherheitsleiste drücken	Rot

Gesamten Speicher am Empfänger TX 320R1 löschen

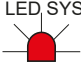


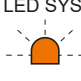

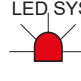
Empfänger TX 320R1								
 lang: 5s	 Piep	 LED SYS	 Piep 5x	 Taster loslassen	 Taster lang drücken...	 1 Min.	 Piep 2x	
Taste lang drücken und halten (5s)		Blinkt orange		Taste loslassen	Taste lang drücken...	... oder warten		Alle Verknüpfungen gelöscht

3.7 Fehlersuche

Warnanzeige bei niedriger Batteriespannung





 Piep 3x	Sender mit niedriger Batteriespannung suchen. Jede Schaltfläche betätigen!	 OK?		 Piep
Jede Minute		Kontaktleiste auslösen	Batterie OK	Batterie nicht OK

Eingangsfehler



Sender suchen, der die Fehleranzeige verursacht	 LED SYS	 OK?	 Piep	 LED SYS	  LED SYS
	Rot	Kontaktleiste auslösen	Piep + Blinkt orange = Sender gut	Bleibt rot = Sender mit Fehler	

Signalstärke anzeigen

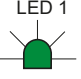


1

Empfänger			
 lang	 Piep	 LED 1	 Taster loslassen
Taste lang drücken		Blinkt orange	Taste loslassen

2

Empfänger	
	 Piep
Taste kurz drücken	

3 Signalstärke auslesen

Empfänger		
 LED 1		
LED Blinkt entspricht Signalstärke	Signalstärke 4-5	Signalstärke 0-3 → Antenne & Sender neu ausrichten

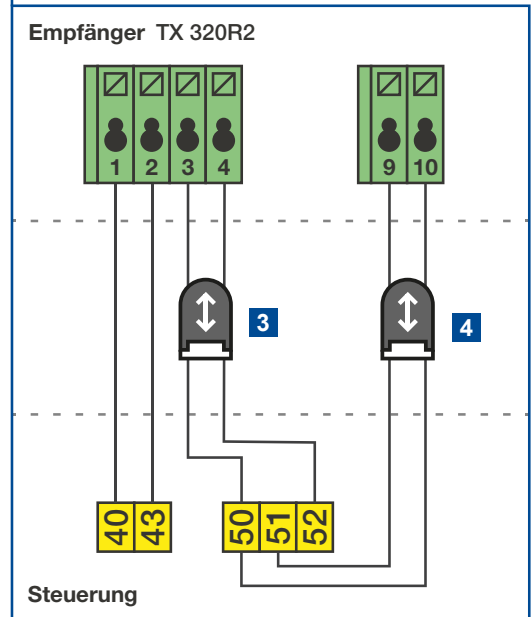
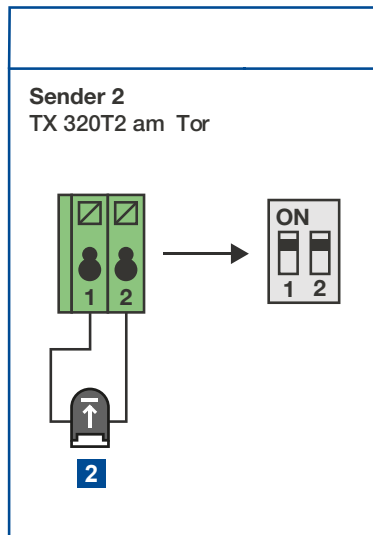
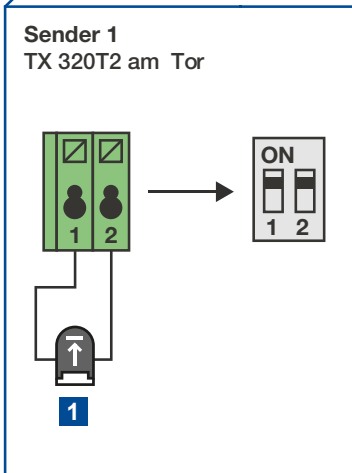
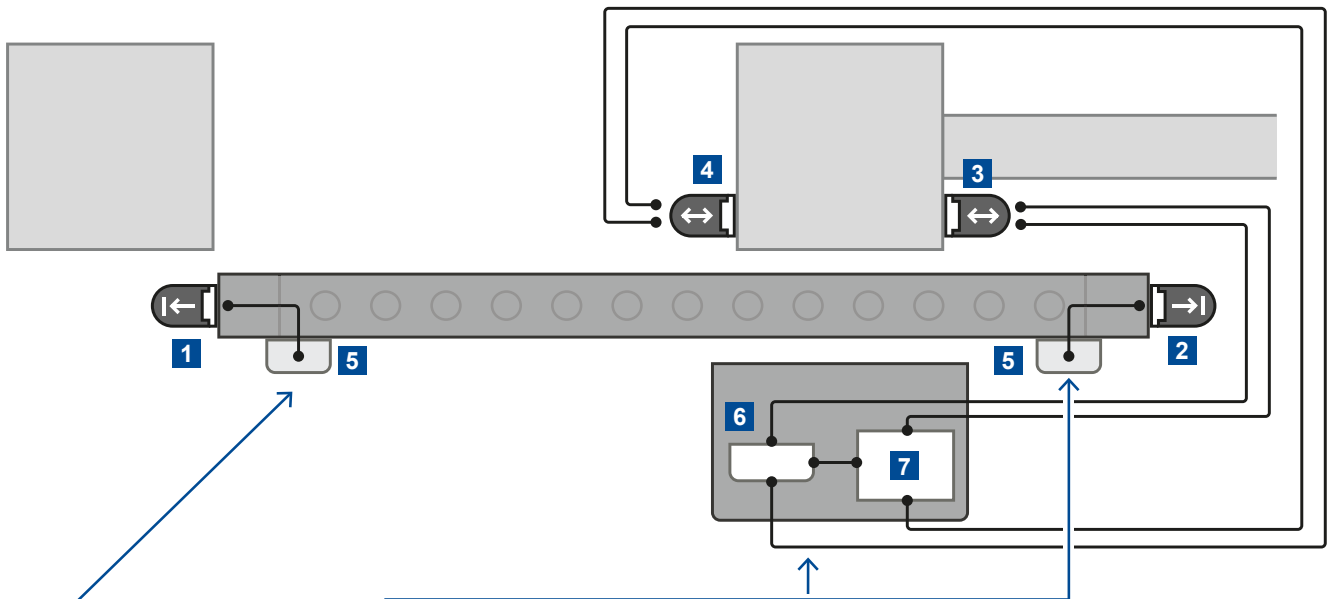
4 Deaktivieren

Empfänger

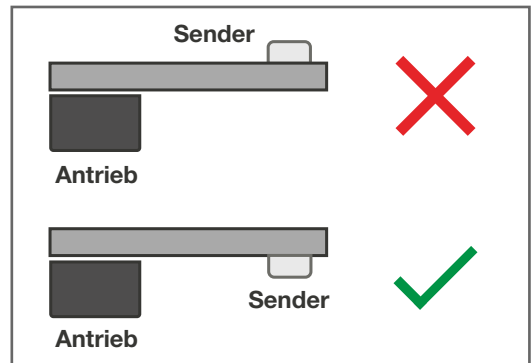
Taste kurz drücken

4. Anschluss von Empfänger TX 320R2

4.1 Anschlussbeispiel: PULL -T4, -T5, -T8, -T10, -T15, TPS 60

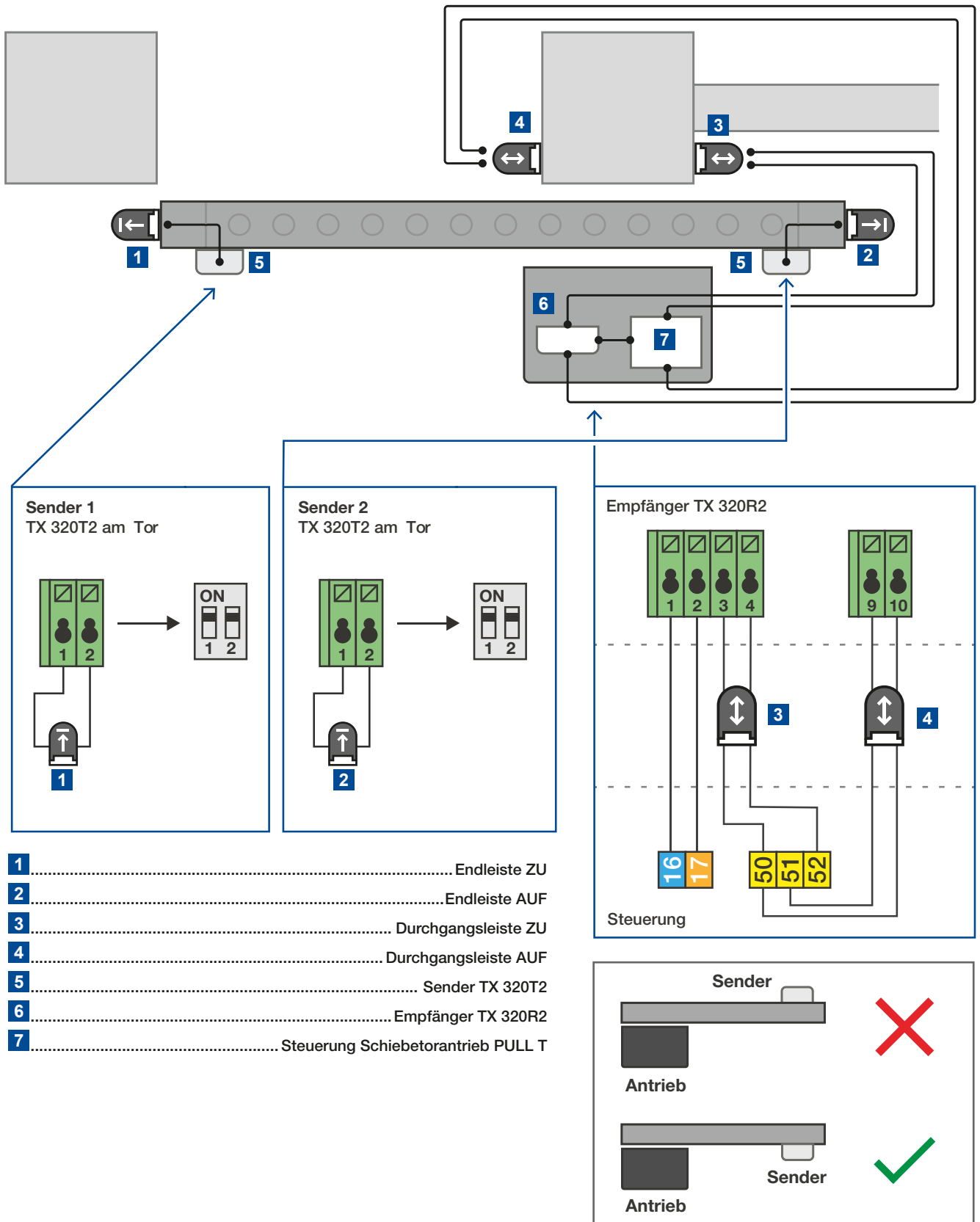


- 1** Endleiste ZU
- 2** Endleiste AUF
- 3** Durchgangsleiste ZU
- 4** Durchgangsleiste AUF
- 5** Sender TX 320T2
- 6** Empfänger TX 320R2
- 7** Steuerung Schiebetorantrieb PULL T

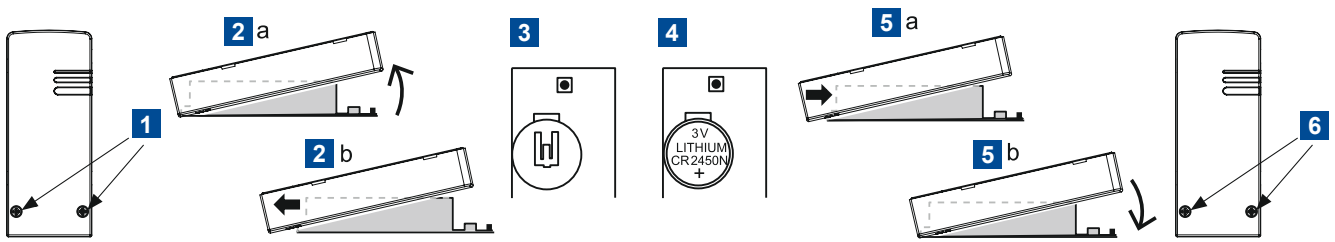


Master-Slave
Der Anschluss erfolgt getrennt am Master und am Slave.

4.2 Anschlussbeispiel: PULL -T24 & -T24speed



4.3 Montage & Batteriewechsel Sender TX 320T2 (Variante 2)



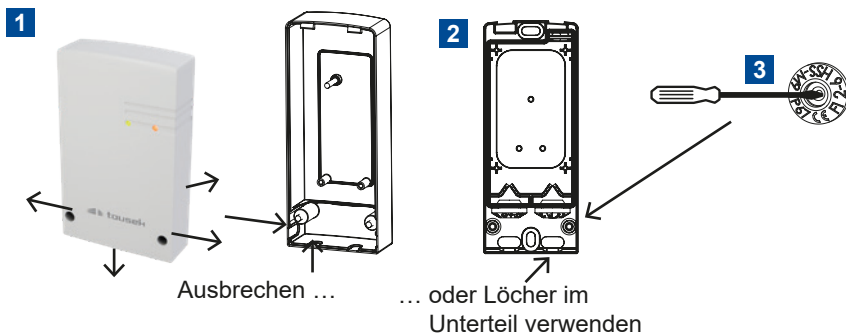
- | | |
|---|--|
| <ul style="list-style-type: none"> 1 Die beiden Schrauben lösen 2 Gehäuse öffnen (anheben, dann schieben) 3 Batterie entfernen 4 Neue Batterie einsetzen (Polarität beachten) | <ul style="list-style-type: none"> 5 Abdeckung aufsetzen (schieben, dann nach unten drücken) 6 Die Schrauben anbringen 7 Systemtest zwingend erforderlich (siehe S. 8) 8 Batterie gemäss den nationalen Vorschriften entsorgen |
|---|--|

4.4 Montage Empfänger TX 320R2

Kabelführung

- 1** Gewünschte Seite wählen
- 2** Bei Bedarf gewünschte Stelle der Abdeckung ausbrechen
- 3** Loch in Gummitülle anbringen

Raum zum Öffnen der Abdeckung: 5mm



4.5 Empfänger TX 320R2 Konfiguration



DIP-Schalter

Stellen Sie sicher, dass der DIP-Schalter auf dem Empfänger auf **OFF** gestellt ist.



Sender in Empfänger einlernen

Empfänger					
Grün	Joystick lang drücken		Blinkt orange	Blinkt orange	Joystick loslassen

Einlernen - Verwendung der ersten Eingänge verschiedener Sender

1

Empfänger			
Hauptschließkante ZU-Richtung Klemmen 3 4			
	Joystick nach links bewegen	Piep nur zuhören, wenn Wechsel v. K2 auf K1	Blinkt orange

2

Sender 1	Empfänger		Sender 1
Taste drücken		Blinkt orange (3x kurz)	Taste loslassen

1

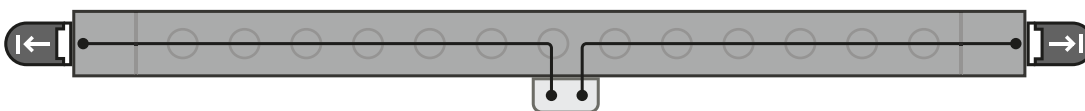
Empfänger			
Nebenschließkante AUF-Richtung Klemmen 9 10			
	Joystick nach rechts bewegen		Blinkt orange

2

Sender 2	Empfänger		Sender 2
Taste drücken		Blinkt orange (3x kurz)	Taste loslassen

Einlernen - Verwendung beider Eingänge des Senders - nicht verfügbar bei TX 320Ti

Haupt und Nebenschließkante verkabelt auf einem Sender






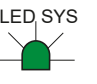

1

Empfänger		
Joystick nach oben bewegen		Blinken orange





2

Sender	Empfänger		Sender
Taste drücken		Blinken orange (3x kurz)	Taste loslassen

Konfigurationsmodus verlassen (immer möglich)

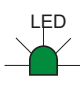

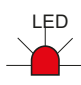
Empfänger					
Konfigurationsmodus verlassen	 lang	 1 Min.	 Piep 2x		
	Joystick lang drücken...	... oder warten	Joystick loslassen	Grün	Code gespeichert

Gesamten Speicher am Empfänger TX 320R2 löschen

Empfänger			
	 Piep 5x		
Joystick drücken und halten (>5s)		Joystick loslassen	Alle Verknüpfungen gelöscht







Systemtest, nach jeder Änderung zwingend erforderlich!

Empfänger		
	 OK?	
Grün	jede Sicherheitsleiste drücken	Rot

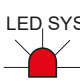


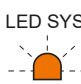

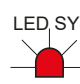
4.6 Fehlersuche

Warnanzeige bei niedriger Batteriespannung

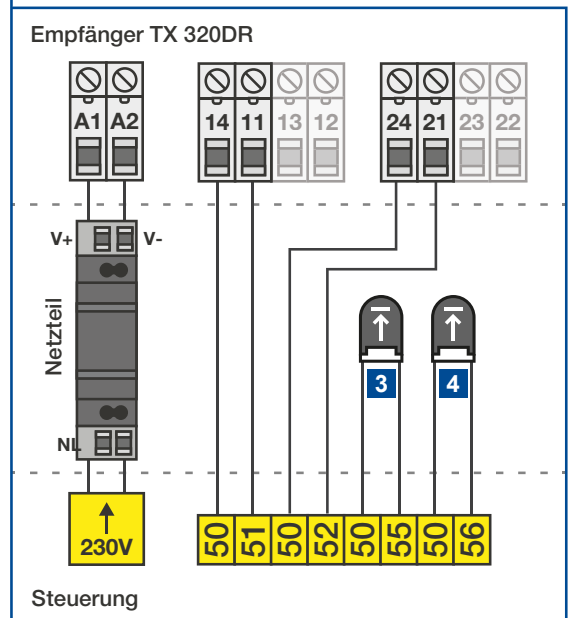
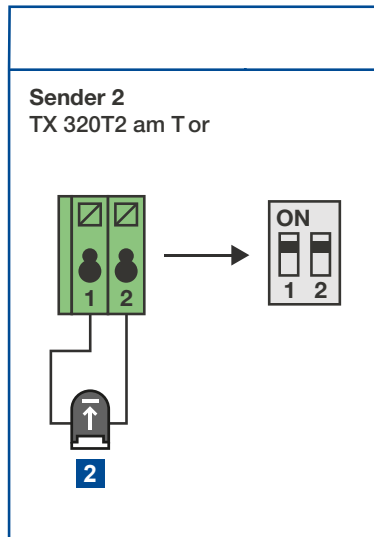
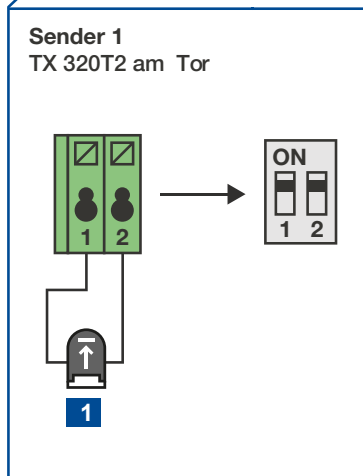
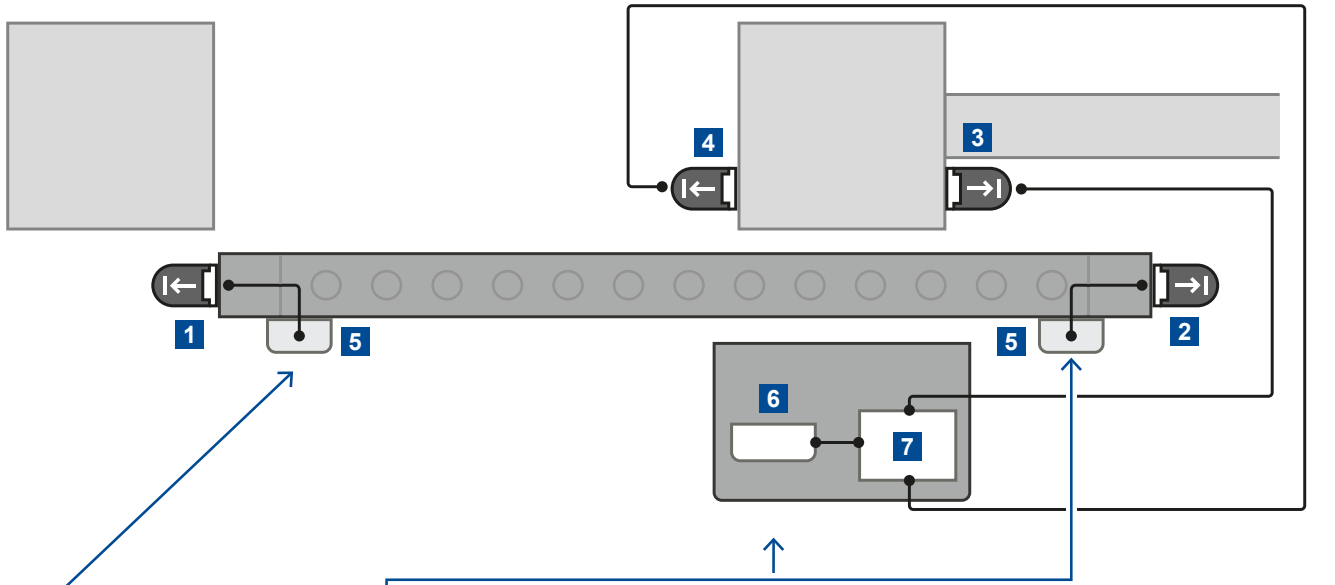
Niedrige Batteriespannung	 Piep 3x
	Jede Minute

Sender mit niedriger Batteriespannung suchen. Jede Schaltfläche betätigen!	 OK?		 Piep
	Kontaktleiste auslösen	Batterie OK	Batterie nicht OK

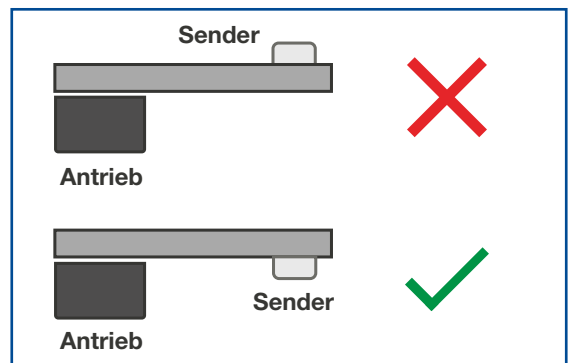
Eingangsfehler

Sender suchen, der die Fehleranzeige verursacht	 Rot	 OK?	 Piep  Blinkt orange = Sender gut	  Bleibt rot = Sender mit Fehler
	Rot	Kontaktleiste auslösen	Piep + Blinkt orange = Sender gut	Bleibt rot = Sender mit Fehler

5. Anschlussbeispiel: TPS40, TPS20 & TPS6speed mit 4 Endleisten

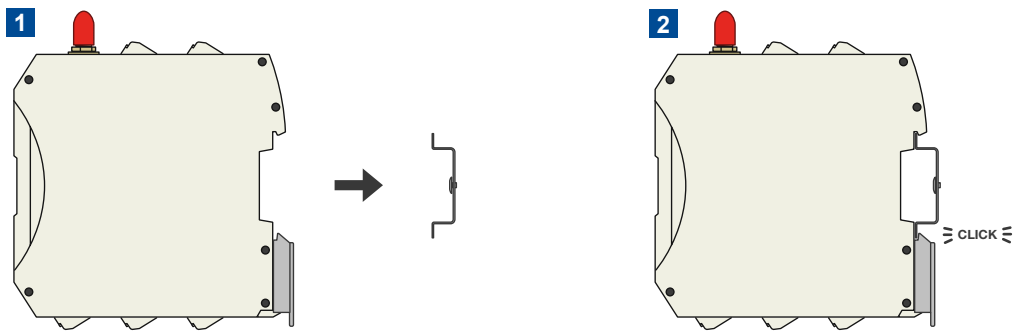


- 1** Endleiste ZU
- 2** Endleiste AUF
- 3** Endleiste ZU
- 4** Endleiste AUF
- 5** Sender TX 320T2
- 6** Empfänger TX 320DR
- 7** Steuerung Schiebetorantrieb TPS

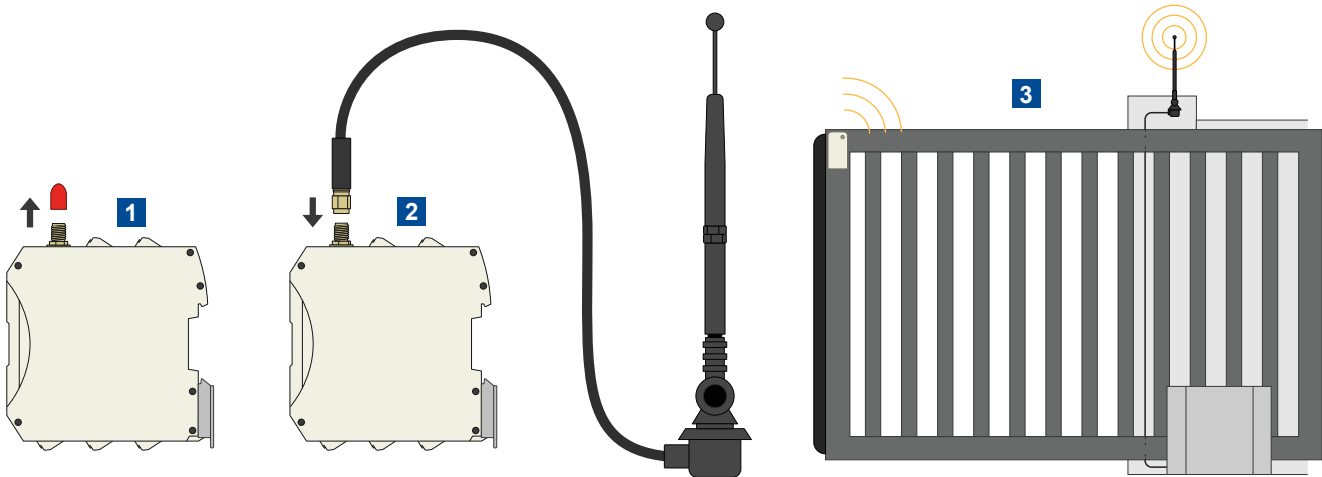


Master-Slave
Der Anschluss erfolgt getrennt am Master und am Slave.

5.1 Montage Empfänger TX 320DR auf Hutschiene im Steuerungsgehäuse



5.2 Montage der Antenne mit TX 320DR



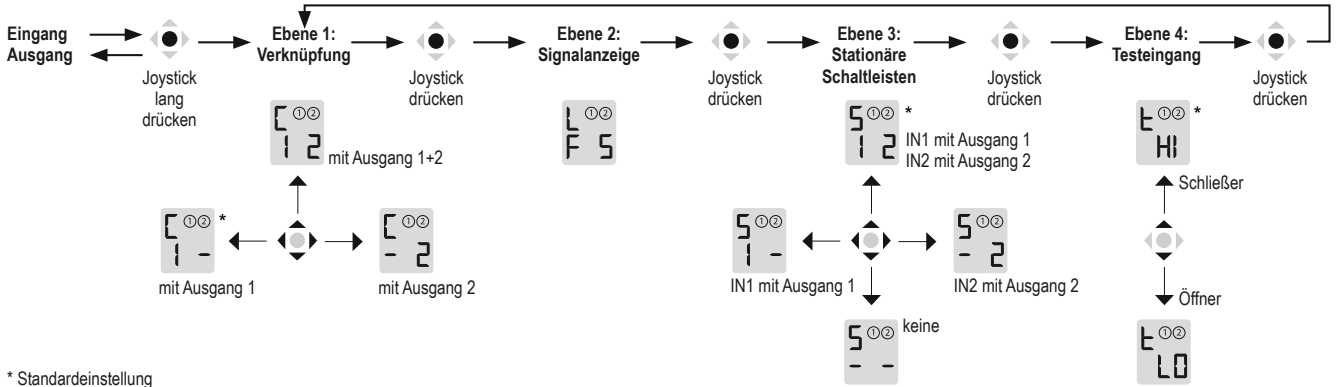
- 1 Schutzkappe entfernen
- 2 Antenne anschließen
- 3 Antenne auf erhöhter Position anbringen

5.3 Empfänger TX 320DR Konfiguration



Joystick				
	Start Lang drücken	Sender-Eingang 1 mit Ausgang 1	Sender-Eingang 1 mit Ausgang 2	Sender-Eingang 1 mit Ausgang 1 Sender-Eingang 1 mit Ausgang 2

Menüstruktur



* Standardeinstellung

MenüEinstieg

Empfänger					
MenüEinstieg					
	Grün	3s lang Joystick lang drücken		Blinkt orange	Joystick loslassen

Wichtig: Stationäre Kontaktleisten deaktivieren!!! (unbedingt durchführen)

Empfänger					
Konfigurations-einstieg					
	3s lang MenüEinstieg	x2 Joystick 2x drücken	Joystick nach unten bewegen	Blinkt orange	3s lang MenüAusstieg

Einlernen - unter Verwendung der ersten Eingänge verschiedener Sender

Empfänger			
Hauptschließkante ZU-Richtung Klemmen 14 11			
	Joystick nach links bewegen		Orange

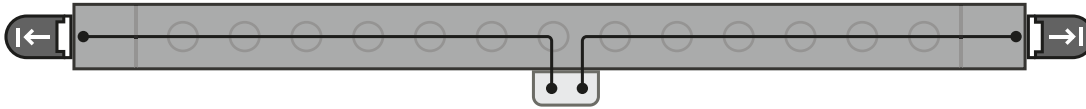
Sender 1	Empfänger	Sender 1
Taste drücken	Blinkt orange	Taste loslassen

Empfänger			
Nebenschließkante AUF-Richtung Klemmen 24 21			
	Joystick nach rechts bewegen		Orange

Sender 2	Empfänger	Sender 2
Taste drücken	Blinkt orange	Taste loslassen

Einlernen (Verwendung beider Eingänge des Senders - nicht verfügbar bei TX 320Ti)

Haupt und Nebenschließkante verkabelt auf einem Sender



1			2		
Empfänger			Sender	Empfänger	Sender
Joystick nach oben bewegen		Orange	Taste drücken	Blinkt orange	Taste loslassen

Konfigurationsmodus verlassen (immer möglich)

Empfänger					
Konfigurationsmodus verlassen					
	Joystick lang drücken...	... oder warten	Joystick loslassen	Grün	Code gespeichert

Gesamten Speicher am Empfänger TX 320DR löschen

Empfänger			
Joystick drücken und halten (>5s)		Joystick loslassen	Alle Verknüpfungen gelöscht

5.4 Fehlersuche

Warnanzeige bei niedriger Batteriespannung

Niedrige Batteriespannung			Sender mit niedriger Batteriespannung suchen. Jede Schaltfläche betätigen!			
	Jede Minute				Batterie OK	Batterie nicht OK

Eingangsfehler (Signal-Verlust, Kabelbruch, leere Batterie)

Sender suchen, der die Fehleranzeige verursacht								
	Rot		Blinkt orange = Sender gut				Bleibt rot = Sender mit Fehler	

Signalstärke anzeigen

Empfänger					
MenüEinstieg	Joystick drücken	Signalstärke wird rechts unten angezeigt	Signalstärke 4-5	Signalstärke 0-3 → Antenne & Sender neu ausrichten	Menüausstieg

6. Status LED, LCD, Ausgänge

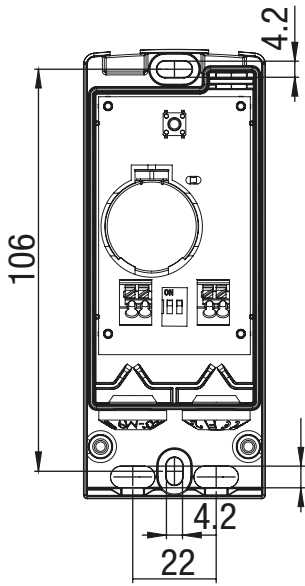
Empfänger TX 320R1	Ausgang 1 3-4	Ausgang 1 5-6	LED 1	LED SYS	Pieptöne
Keine Spannungsversorgung	geschlossen	geöffnet	–	–	
System bereit, keine Kontaktleiste gedrückt	8k2	geschlossen	grün	grün	
Kontaktleiste gedrückt (Hauptschliesskante)	geschlossen	geöffnet	rot	orange	
Konfiguration (Verknüpfung)	geschlossen	geöffnet	blinkt orange	blinkt orange	nach Aktion
Konfiguration, Speicher voll	geschlossen	geöffnet	blinkt orange	blinkt orange	10x
Batterie schwach	8k2	geschlossen	grün	grün	3x jede Min.
Testeingang aktiv	geschlossen	geöffnet	rot	grün	
Fehler (Signalverlust, Kabelbruch, leere Batterie, Systemfehler)	geschlossen	geöffnet	rot	rot	

Empfänger TX 320R2	Ausgang 1 3-4	Ausgang 1 5-6	LED 1	Ausgang 2 9-10	Ausgang 2 11-12	LED 2	LED SYS	Pieptöne
Keine Speisung	geschlossen	geöffnet	–	geschlossen	geöffnet	–	–	
System bereit, keine Kontaktleiste gedrückt	8k2	geschlossen	grün	8k2	geschlossen	grün	grün	
Kontaktleiste 1 gedrückt (Hauptschliesskante)	geschlossen	geöffnet	rot	8k2	geschlossen	grün	orange	
Kontaktleiste 2 gedrückt (Nebenschliesskante)	8k2	geschlossen	grün	geschlossen	geöffnet	rot	orange	
Konfiguration (Verknüpfung)	geschlossen	geöffnet	blinkt orange	geschlossen	geöffnet	blinkt orange	blinkt orange	nach Aktion
Konfiguration, Speicher voll	geschlossen	geöffnet	blinkt orange	geschlossen	geöffnet	blinkt orange	blinkt orange	10x.
Batterie schwach	8k2	geschlossen	grün	8k2	geschlossen	grün	blinkt grün	3x jede Min.
Testeingang aktiv	geschlossen	geöffnet	rot	geschlossen	geöffnet	rot	grün	
Fehler (Signalverlust, Kabelbruch, leere Batterie)	geschlossen	geöffnet	rot	geschlossen	geöffnet	rot	grün	
Fehler (Systemfehler)							rot	

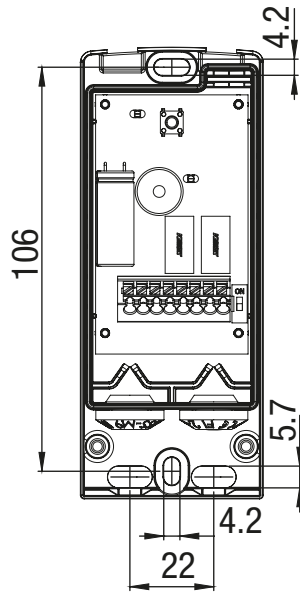
Empfänger TX 320DR	LED SYS	Anzeige	Ausgang 1 14–11	Ausgang 1 13–12	Ausgang 2 24–21	Ausgang 2 23–22	Ausgang 3 5–6	Summer
Keine Speisung	/	/	geschlossen	geöffnet	geschlossen	geöffnet	geöffnet	
Einschalten	rot		geschlossen	geöffnet	geschlossen	geöffnet	geöffnet	endet mit 4 x Piep
System bereit, keine Kontaktleiste gedrückt) beide Punkte blinken	grün		8k2	geschlossen	8k2	geschlossen	geöffnet	
Kontaktleiste 1 gedrückt (Hauptschliesskante)	orange		geschlossen	geöffnet	8k2	geschlossen	geöffnet	
Kontaktleiste 2 gedrückt (Nebenschliesskante)	orange		8k2	geschlossen	geschlossen	geöffnet	geöffnet	
Stationäre Kontaktleiste 1 gedrückt (Ausgang 1)	orange		geschlossen	geöffnet	8k2	geschlossen	geöffnet	
Stationäre Kontaktleiste 2 gedrückt (Ausgang 2)	orange		8k2	geschlossen	geschlossen	geöffnet	geöffnet	
Schlupftür geöffnet	orange		8k2	geschlossen	geschlossen	geöffnet	geöffnet	
Konfiguration a = Verknüpfung; b = BSI, c = Stationäre Schaltleisten, d = Testeingang	blinkt orange		geschlossen	geöffnet	geschlossen	geöffnet	geöffnet	nach Aktion
Konfigurationsmodus, Speicher voll	blinkt orange		geschlossen	geöffnet	geschlossen	geöffnet	geöffnet	10 x
Batterie schwach	grün		8k2	geschlossen	8k2	geschlossen	geschlossen	3 x jede Min.
Testeingang aktiv) 1. Punkt dauerhaft, 2. Punkt blinkt	grün		geschlossen	geöffnet	geschlossen	geöffnet	geöffnet	
Fehler a = Kabelbruch zwischen Schaltleiste und Eingang, Widerstand ausserhalb des Bereichs b = Signalverlust oder leere Batterie c = Systemfehler	a=rot b=rot c=rot		geschlossen	geöffnet	geschlossen	geöffnet	geöffnet	siehe Eingangsfehler Empfänger TX 320DR

7. Maße

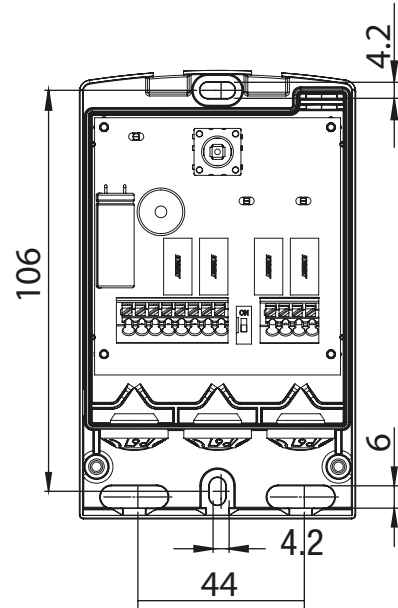
Sender TX 320T2



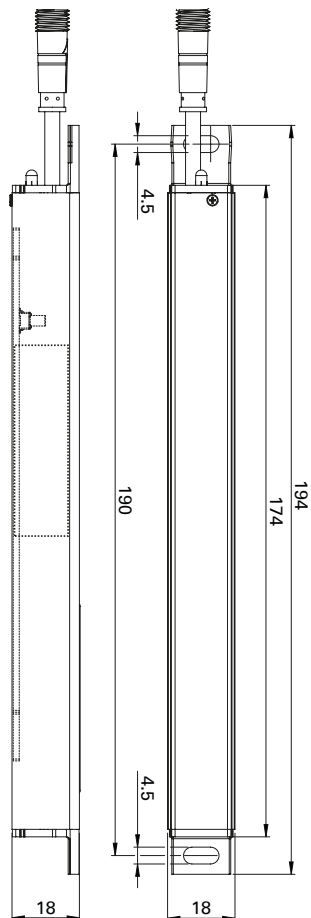
Empfänger TX 320R1



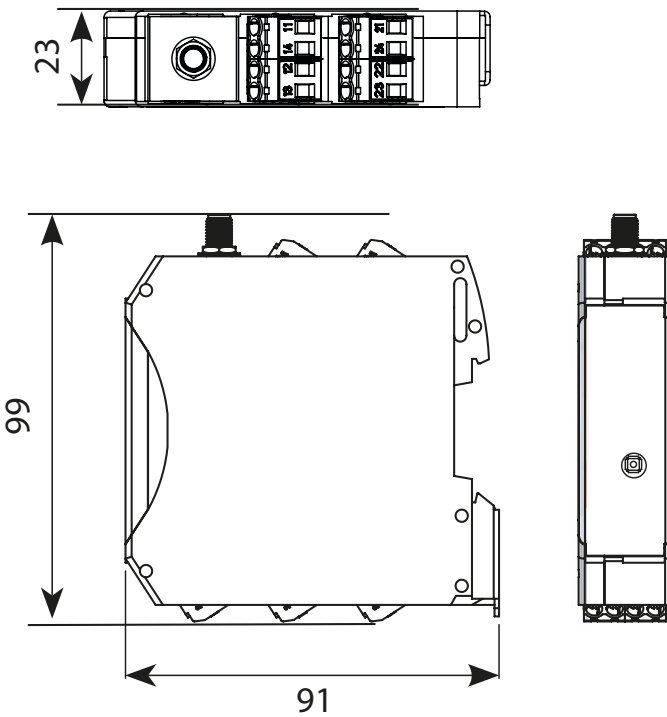
Empfänger TX 320R2



Sender TX 320Ti



Empfänger TX 320DR



tousek PRODUKTE

- Schiebetorantriebe
- Laufwerke
- Drehtorantriebe
- Garagentorantriebe
- Falttorantriebe
- Schranken
- Torsteuerungen
- Funkfernsteuerungen
- Schlüsselschalter
- Zutrittskontrolle
- Sicherheitseinrichtungen
- Zubehör

Tousek Ges.m.b.H. Österreich
A-1230 Wien
Zetschegasse 1
Tel. +43/ 1/ 667 36 01
Fax +43/ 1/ 667 89 23
info@tousek.at

Tousek GmbH Deutschland
D-83395 Freilassing
Traunsteiner Straße 12
Tel. +49/ 8654/ 77 66-0
Fax +49/ 8654/ 57 196
info@tousek.de

Tousek Benelux NV
BE-3930 Hamont - Achel
Buitenheide 2A/ 1
Tel. +32/ 11/ 91 61 60
Fax +32/ 11/ 96 87 05
info@tousek.be

Tousek Sp. z o.o. Polen
PL 43-190 Mikołów (k/Katowic)
Gliwicka 67
Tel. +48/ 32/ 738 53 65
Fax +48/ 32/ 738 53 66
info@tousek.pl

Tousek s.r.o. Tschechische Rep.
CZ-252 61 Jeneč u Prahy
Průmyslová 499
Tel. +420 / 777 751 730
info@tousek.cz



Ihr Servicepartner:

