

Anschluss- und Installationsanleitung

Signalampel SGA



tousek[®]
AUTOMATISCHE TORANTRIEBE



Wichtige Warn- und Sicherheitshinweise für Montage und Betrieb

- Diese Anschluss- und Betriebsanleitung ist ein integrierter Bestandteil des Produktes, wendet sich ausschließlich an Fachpersonal und sollte vor dem Anschluss vollkommen und aufmerksam gelesen werden. Sie betrifft die Signalampel SGA nicht jedoch die Gesamtanlage Automatisches Tor . Die Anleitung muss nach dem Anschluss dem Betreiber ausgefolgt werden.
- **Einbau, Anschluss, Inbetriebnahme und Wartung darf nur von qualifiziertem Fachpersonal unter Beachtung der Anschlussanleitung durchgeführt werden.**
- Bevor Arbeiten an der Anlage durchgeführt werden ist der Strom abzuschalten.
- **Anschlüsse sind gemäß den geltenden EG- bzw. Landesnormen in ihrer jeweils gültigen Fassung zu beachten und einzuhalten.**
- **Die im spezifischen Einzelfall geltende ÖVE/VDE-Bestimmungen und Normen sind zu beachten.**
- Die TOUSEK Ges.m.b.H. kann nicht für die Missachtung von Normen im Zuge der Montage oder des Betriebes der Anlage haftbar gemacht werden.
- Das Verpackungsmaterial (Kunststoff, Styropor etc.) ist ordnungsgemäß zu entsorgen. Es stellt eine Gefahrenquelle für Kinder dar und ist daher außerhalb deren Reichweite zu lagern.
- Das Produkt darf nicht in explosionsgefährdeten Bereichen installiert werden.
- Das Produkt darf nur für den bestimmungsgemäßen Einsatz verwendet werden, es ist ausschließlich für den in dieser Anleitung angeführten Zweck entwickelt worden. Die TOUSEK Ges.m.b.H. lehnt jegliche Haftung bei nicht bestimmungsgemäßer Verwendung ab.
- **Kinder sind unbedingt dahingehend zu instruieren**, dass die Anlage und zugehörige Einrichtungen nicht missbräuchlich verwendet werden dürfen (z.b. zum Spielen).
- Die TOUSEK Ges.m.b.H. lehnt jede Haftung ab, wenn Komponenten verwendet werden, welche nicht den Sicherheitsvorschriften entsprechen.
- Im Falle einer Reparatur sind ausschließlich Originalersatzteile zu verwenden.

Konformitätserklärung:

Die Firma TOUSEK Ges.m.b.H., Zetschegasse 1, 1230 Wien, erklärt, dass die Signalampel SGA folgenden Richtlinien entspricht:

- Niederspannungsrichtlinie 2006/95/EG, einschließlich Änderungen.
- Elektromagnetische Verträglichkeit 2004/108/EG, einschließlich Änderungen.

Wien, 15. 06. 2006

Signalampel SGA

Merkmale

- Signalampel in Modulbauweise, anreihbar
- mit Befestigungsbügel aus Stahl, pulverbeschichtet
- Wand- oder Deckenmontage möglich
- Gehäuse schwenkbar
- mit Reflektor
- lieferbare Linsenfarben: rot, grün, orange
- Blending mit Linse 90° versetzt aufschraubbar
- Hochwärme-formbeständig, schlagzäh
- mit Montagezubehör
- witterungsbeständig
- **CE**



Allgemeines

Die **tousek** Signalampel SGA ist in Modulbauweise ausgeführt, d.h. je nach Einsatzgebiet können die einzelnen Kammern (rot, grün oder gelb) zu einer Mehrfachampel gereiht werden (z.B.: Doppelrot, Rot-Grün, etc.).

Das Grundgehäuse ist aus schlagfestem Kunststoff und zur besseren Wärmeableitung in hellbeige ausgeführt. Die Frontabdeckung ist schwarz, und mit Sonnenblenden versehen, um auch bei Sonneneinstrahlung eine gute Erkennung zu gewährleisten.

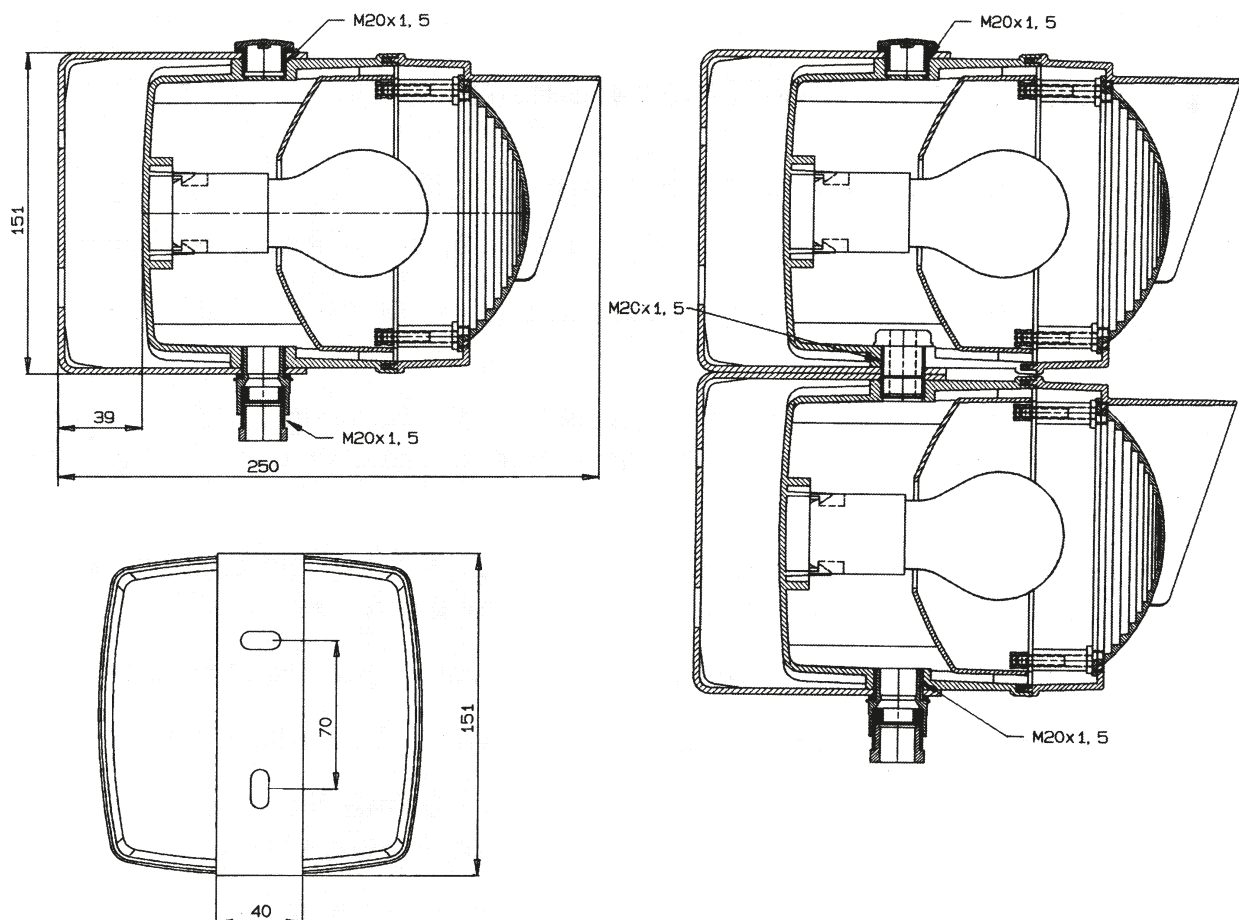
Um Manipulationen in der Signalampel zu erschweren, ist die Frontabdeckung mit Innensechskant-Schrauben versehen. Die Schwenkbefestigung aus Stahlblech, pulverbeschichtet, ist mehr als 180° schwenkbar, und erlaubt somit auch eine seitliche Befestigung der Ampel.

Zubehör: Verbindungsrippe, Säule

Technische Daten

Signalampel SGA			
Lampenfassung	E27, max. 40W	Leuchtaufbau	nach VDE 0711
Glühlampe	E27, stoßfest, 230V, 40W	Schutzart	IP65
Kabeleinführung	M20 x 1,5	Schutzklasse	II
Anschlusskabel	0,5–1,5 □	Schutzisolation	□ schutzisoliert
Material	ABS HH	Montagebügel	Stahlblech, pulverbeschichtet
Schlagzähigkeit	nach DIN 53 453		
Formbeständigkeit	+96°C bis +110°C	Artikelnr.: ROT-GRÜN Ampel	13710090
Temperaturbeständigkeit	bis ca. +85°C	ROT Ampel	13710050
Selbstentzündungstemperatur	ca. 400°C	GRÜN Ampel	13710060
zulässige Umgebungstemperatur	-30°C bis ca. +70°C	GELB Ampel	13710070

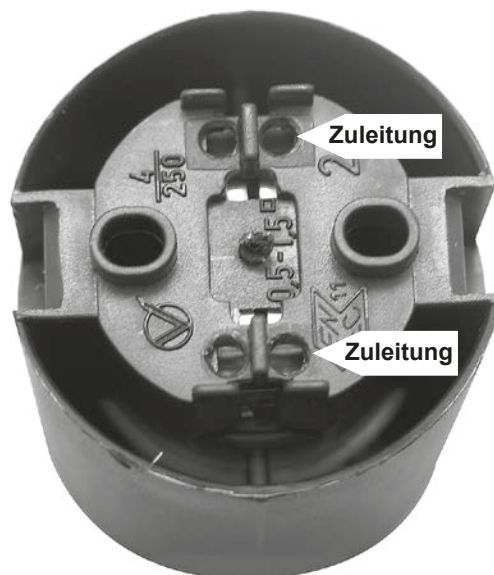
- Beide Montagebügel ohne Zwischenraum montieren.
- Bei der unteren Leuchte M20 x 1,5 Vorprägung für Kabeldurchführung durchstoßen.
- Obere Leuchte in Montagebügel schieben und mit Abschluss M20 x 1,5 Verschraubung inkl. Dichtring fixieren.
- Kleinen Dichtring vom Verbindungsrippel in die Bohrung M20 x 1,5 mit durchgestoßener Vorprägung einlegen und untere Leuchte in den Montagebügel schieben.
- Mit M20 x 1,5 Verschraubung für Kabeleinführung die untere Leuchte fixieren, und dann die beiden Leuchten mit dem Verbindungsrippel inkl. Dichtring verschrauben.
- Positionierung der Leuchten einstellen und alle Verschraubungen festdrehen.
- Signalleuchten verdrahten und Fassung mit E27 Gewinde aufstecken.
- Reflektor einsetzen und Glühlampe E27 / max. 40Watt (nicht im Lieferumfang) Standardgröße, Tubus 60mm Durchmesser, 105–110mm lang, stoßfest, einschrauben.
- Linse mit 4 Inbusschrauben diagonal abwechselnd verschrauben.





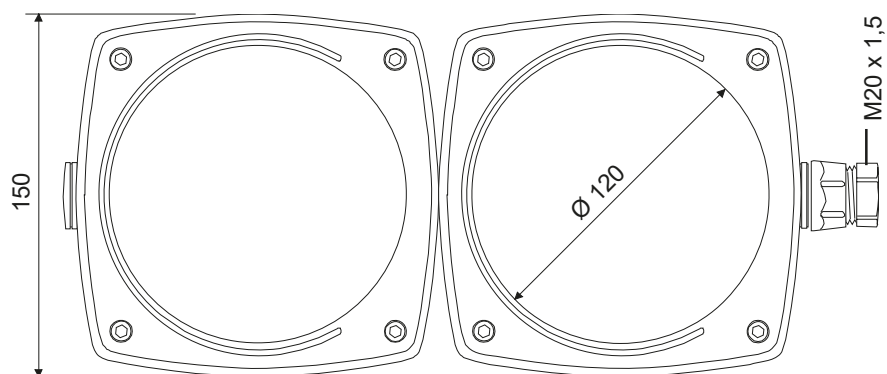
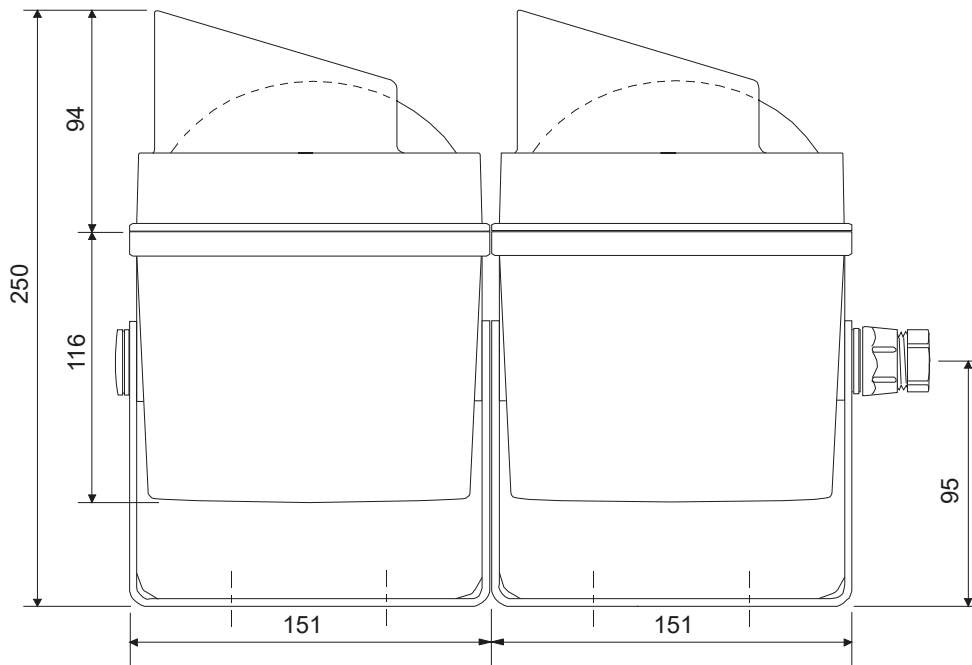
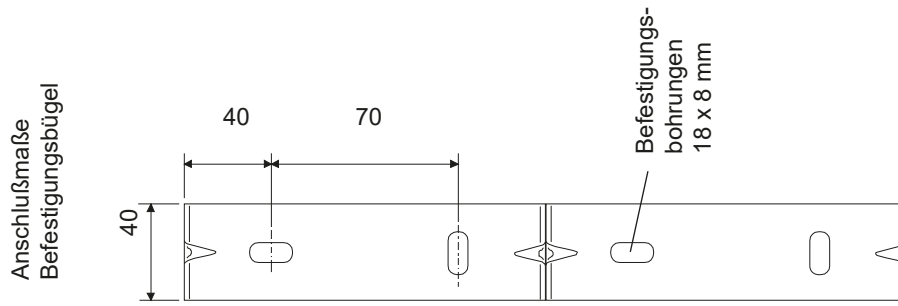
Klemmanschluss

- Zum Anschluss des Kabels wird die Lampenfassung, die durch eine Klemmverbindung mit dem Gehäuse verbunden ist, abgenommen. Dazu wird mittels Schraubenzieher o.ä. die Verriegelung gelöst (siehe Bild).
- Nach erfolgtem Kabelanschluss wird die Lampenfassung einfach wieder in das Gehäuse gesteckt (muss einrasten).



Anschlusskabel 0,5–1,5 □

- Maße in mm



Maße und technische Änderungen vorbehalten !

tousek PRODUKTE

- Schiebetorantriebe
- Laufwerke
- Drehtorantriebe
- Garagentorantriebe
- Falttorantriebe
- Schranken
- Torsteuerungen
- Funkfernsteuerungen
- Schlüsselschalter
- Zutrittskontrolle
- Sicherheitseinrichtungen
- Zubehör

Tousek Ges.m.b.H. Österreich
A-1230 Wien
Zetschegasse 1
Tel. +43/ 1/ 667 36 01
Fax +43/ 1/ 667 89 23
info@tousek.at

Tousek GmbH Deutschland
D-83395 Freilassing
Traunsteiner Straße 12
Tel. +49/ 8654/ 77 66-0
Fax +49/ 8654/ 57 196
info@tousek.de

Tousek Benelux NV
BE-3930 Hamont - Achel
Buitenheide 2A/ 1
Tel. +32/ 11/ 91 61 60
Fax +32/ 11/ 96 87 05
info@tousek.be

Tousek Sp. z o.o. Polen
PL 43-190 Mikołów (k/Katowic)
Gliwicka 67
Tel. +48/ 32/ 738 53 65
Fax +48/ 32/ 738 53 66
info@tousek.pl

Tousek s.r.o. Tschechische Rep.
CZ-252 61 Jeneč u Prahy
Průmyslová 499
Tel. +420 / 777 751 730
info@tousek.cz



Ihr Servicepartner: