

Technische Information / Planungsunterlage

Schlüsselschalter / Taster

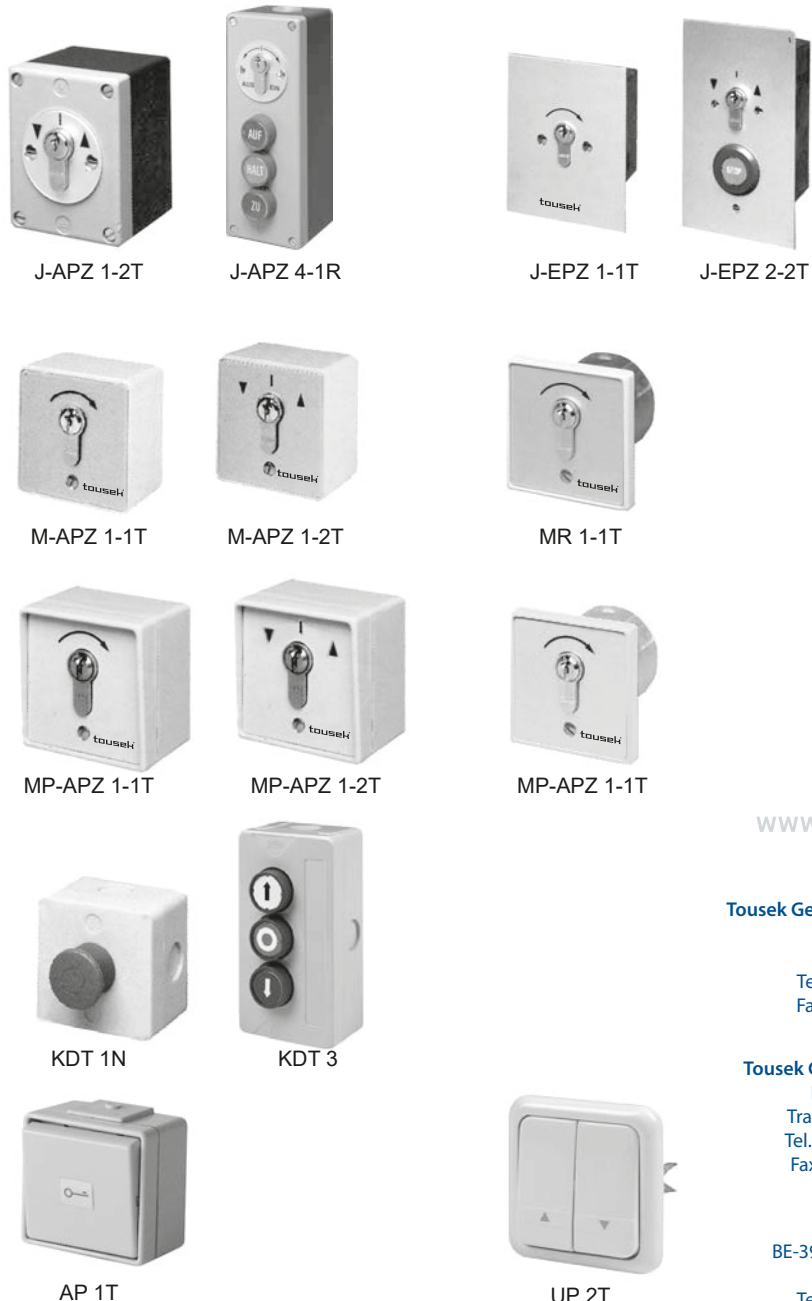


Die wichtigsten Merkmale im Überblick:

- Der millionenfach bewährte "J-Standardschalter für Industrietore". Als Tast- oder Rastschalter, 1- oder 2-seitig, 1- oder 2-polig lieferbar, und mit bis zu 3 Drucktastern lieferbar.
- Miniaturschlüsselschalter im Leichtmetallgehäuse. Kompakt und trotzdem sicher durch mechanische Deckelverriegelung.
- Die preisgünstige Alternative in Kunststoff, Aufputz und Unterputz in einem Schlüsselschalter kombiniert.
- Drucktaster
Das komplette Angebot für den Industrietorbau.
- Wipptaster, Aufputz oder Unterputz, zur Vervollständigung des Befehlsgeberprogrammes

Modellbeispiele Aufputz

Unterputz



www.tousek.com

Tousek Ges.m.b.H. Österreich
A-1230 Wien
Zetschegasse 1
Tel. +43/ 1/ 667 36 01
Fax +43/ 1/ 667 89 23
info@tousek.at

Tousek GmbH Deutschland
D-83395 Freilassing
Traunsteiner Straße 12
Tel. +49/ 8654/ 77 66-0
Fax +49/ 8654/ 57 196
info@tousek.de

Tousek Benelux NV
BE-3930 Hamont - Achel
Buitenheide 2A/ 1
Tel. +32/ 11/ 91 61 60
Fax +32/ 11/ 96 87 05
info@tousek.be

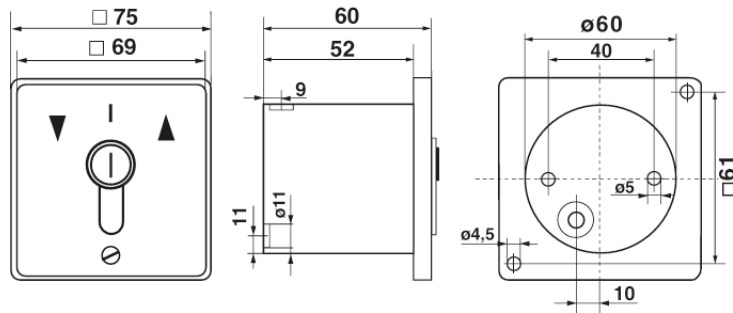
Tousek Sp. z o.o. Polen
PL 43-190 Mikołów (k/Katowic)
Gliwicka 67
Tel. +48/ 32/ 738 53 65
Fax +48/ 32/ 738 53 66
info@tousek.pl

Tousek s.r.o. Tschechische Rep.
CZ-252 61 Jeneč u Prahy
Průmyslová 499
Tel. +420 / 777 751 730
info@tousek.cz

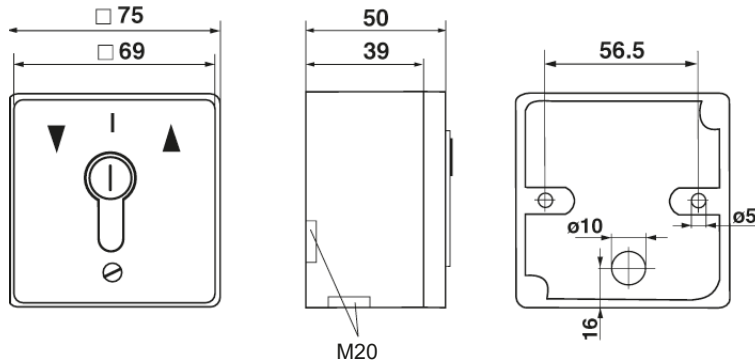


tousek[®]
AUTOMATISCHE TORANTRIEBE

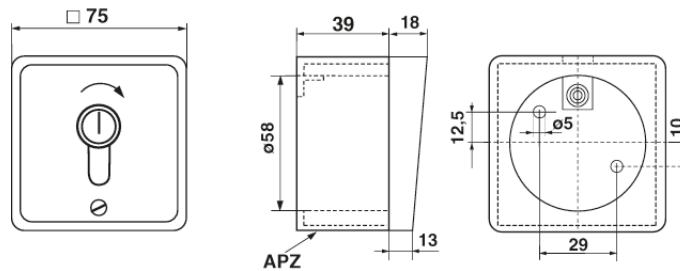
Typ MR1



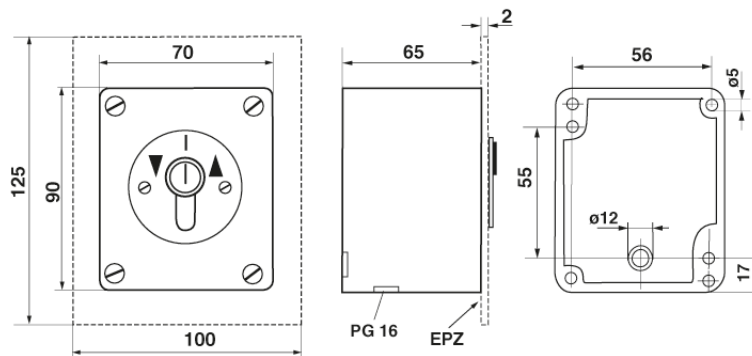
Typ M-APZ



Typ MP-APZ

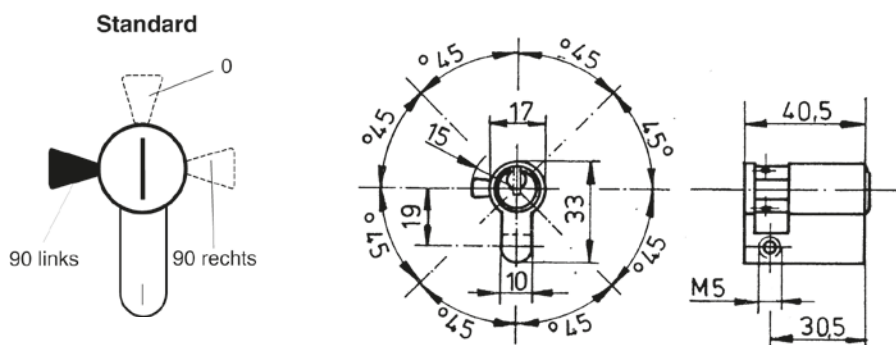


Typ J



Profilhalbzylinder (PHZ) für sämtliche Schlüsselschalter

Ausführung mit verstellbarer Sperrnase



Maß- und technische Änderungen vorbehalten !