

## Ergänzungsanleitung zu SWING X

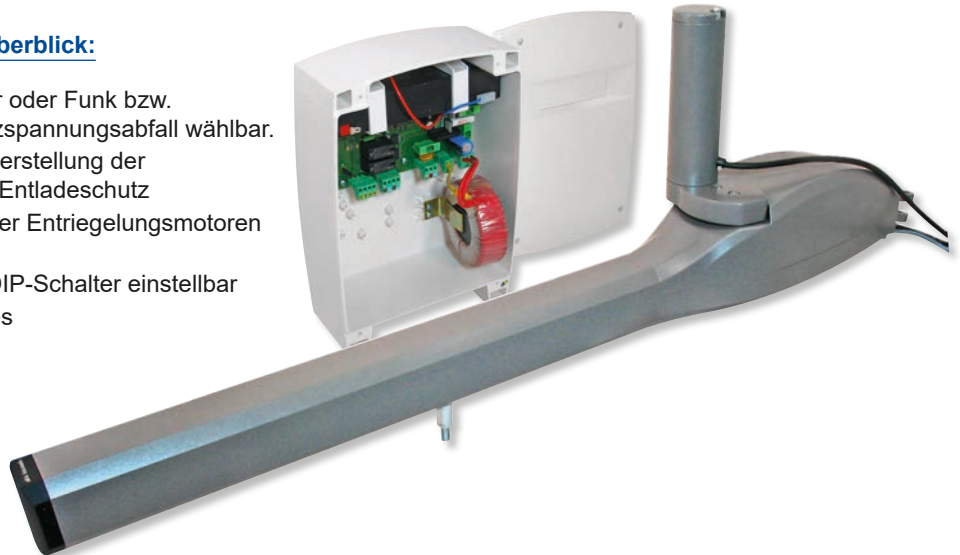
# Elektrische Notentriegelung

### Einsatzmöglichkeiten:

- Die automatische Notentriegelung für die Antriebsserie SWING-X ermöglicht Ihnen die manuelle Toröffnung bei Stromausfall, ohne zuvor eine mechanische Entriegelung durchführen zu müssen.

### Die wichtigsten Funktionen im Überblick:

- Ent-/Verriegelung über Impulstaster oder Funk bzw. automatische Entriegelung bei Netzspannungsabfall wählbar.
- 24V d.c. Batterie (2 x 12V) zur Sicherstellung der Ent-/Verriegelungsfunktion mit Tief-Entladeschutz
- Anzeige des aktuellen Zustandes der Entriegelungsmotoren durch Relais
- Verschiedene Modi mittels 4-fach DIP-Schalter einstellbar
- LED Anzeige des Betriebszustandes (nach erster Impuls-gabe)
- LED Anzeige der Akkuladung



### Wichtig

- **Der Antrieb wird im entriegelten Zustand ausgeliefert.**
- **Der Antrieb bzw. die Notentriegelung darf ausschließlich in Kombination mit unserer Steuerung verwendet werden!**
- **ACHTUNG: Die Verwendung von externen Spannungsquellen (z.B. Akku, ...) führt zur Zerstörung des Notentriegelungsmotors!**
- **PLANUNGS- / MONTAGEHINWEIS: Die Abmessungen des SWING-X mit Notentriegelung unbedingt beachten und dementsprechend für ausreichend Bewegungsraum des Antriebs sorgen!**
- **Nicht für Dauerbetrieb (ständiges Ent-/Verriegeln) geeignet !**



**Schutz vor TIEFENTLADUNG des Akkus (Batterie):** Sollte die Anlage für einen längeren Zeitraum (ab einem Tag) von der Netzversorgung getrennt werden, ist es unbedingt erforderlich, den Akku von der Steuerung abzuklemmen.



### Wichtig beim Verriegeln

Das Tor nach dem Verriegeln **unbedingt händisch bewegen**, bis das Getriebe hörbar einrastet!

### Technische Daten

#### Elektrische Notentriegelung SWING X

##### Steuerung

Versorgung	230V a.c., +/-10% 50Hz	Schutzart	IP54
Notentriegelungsausgänge	2 x 80W, 12Vd.c. (PWM)	Umgebungstemperatur	- 20°C bis + 70°C
Ent-/ Verriegeln	über 2 Impulstastereingänge oder steckbaren Funkempfänger STN 2		Art.Nr. 12111090
Batterie	24Vd.c. (2 x 12V), Tief-Entladeschutz		
Zustandsanzeige	durch Relais (Kontaktbelastung 230V/6A): ON= entriegelt, OFF= verriegelt		

##### Entriegelungsmotor

Versorgung	12Vd.c.	Art.Nr. 13830040
Schutzart	IP44	



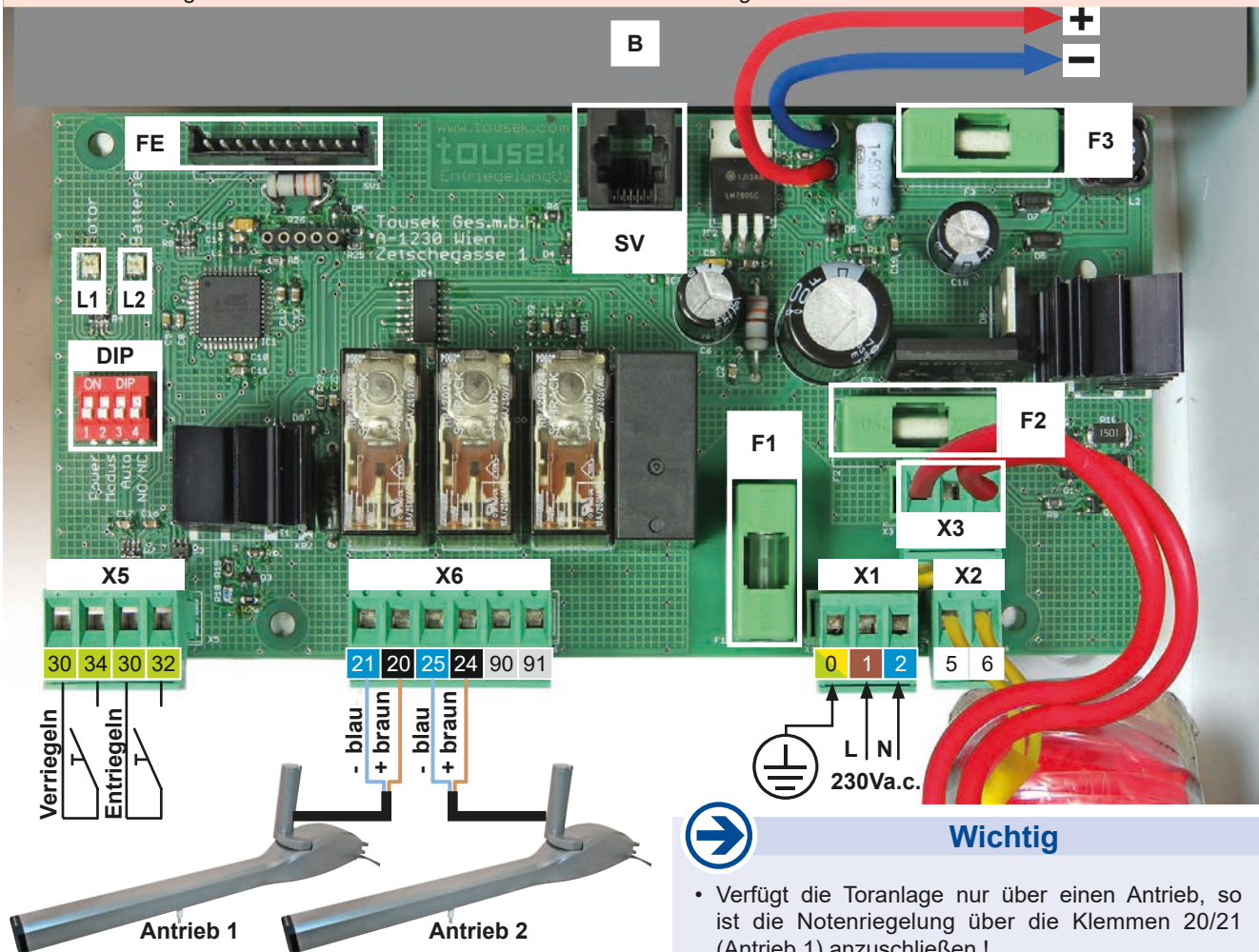
## Warnung

- Vor Durchführung der elektrischen Anschlüsse muss die gesamte Anlage (samt Steuerung) unbedingt stromlos geschaltet werden.
- Die Sicherheitsvorschriften zur Vermeidung elektrischer Schläge sind einzuhalten.
- Das Gerät ist ausschließlich von qualifiziertem Fachpersonal anzuschließen.
- Das Gerät darf nicht in explosionsgefährdeter Umgebung eingesetzt werden !



**Unbedingt auf die richtige Polarität achten!** - Falschanschluss zerstört Notbatterie und Steuerung!

- Vor Inbetriebnahme das rote Kabel am Pluspol anbringen.
- Das blaue Kabel des Ladeprints ist am Minuspol angeschlossen



## Wichtig

- Verfügt die Toranlage nur über einen Antrieb, so ist die Notentriegelung über die Klemmen 20/21 (Antrieb 1) anzuschließen !
- Das Tor nach dem Verriegeln unbedingt händisch bewegen, bis das Getriebe hörbar einrastet!

**B** Akku 24V d.c. (2 x 12V)

**T** Transformator

**F1** Sicherung F 250mA

**F2** Sicherung T 1,5A

**F3** Sicherung F 10A

**SV** Servicebuchse

**X5** 30/32 Eingangskontakt **Entriegeln**  
30/34 Eingangskontakt **Verriegeln**

**X6** Ent-/Verriegelungsmotoren

20/21 für **Antrieb 1**

24/25 für **Antrieb 2**

90/91 potentialfreier Relaisausgang  
ON: entriegelt, OFF: verriegelt  
Kontaktbelastung 230V/6A

**X1** Versorgung: 0: Erdung, 1/2: 230Va.c.

**X2** 230V a.c. Trafo Primär

**X3** 24V a.c. Trafo Sekundär

**L1** LED 1 rot: entriegelt / grün: verriegelt

**L2** LED 2 3färbige LED zeigt Zustand der Akkuladung

rot: leer (0–50%) / orange: mittel (51–90%) / grün: voll (91–100%)  
**AUS:** Akku defekt

**FE** Funkempfängersteckplatz (Ent-/Verriegelung über Funk) für steckbare Empfängerplatine STN2 gilt: 1. Kanal: Entriegeln / 2. Kanal: Verriegeln



Bei **DIP 4 = ON** ist der Funkempfängersteckplatz (**FE**) **deaktiviert!**

**DIP** 4-fach DIP-Schalterblock zur Einstellung folgender Optionen:

**DIP 1= OFF !!!** (für SWING X Antriebe)

DIP 2: ON = 2 **Entriegelungsmotoren**, OFF = 1 **Entriegelungsmotor**

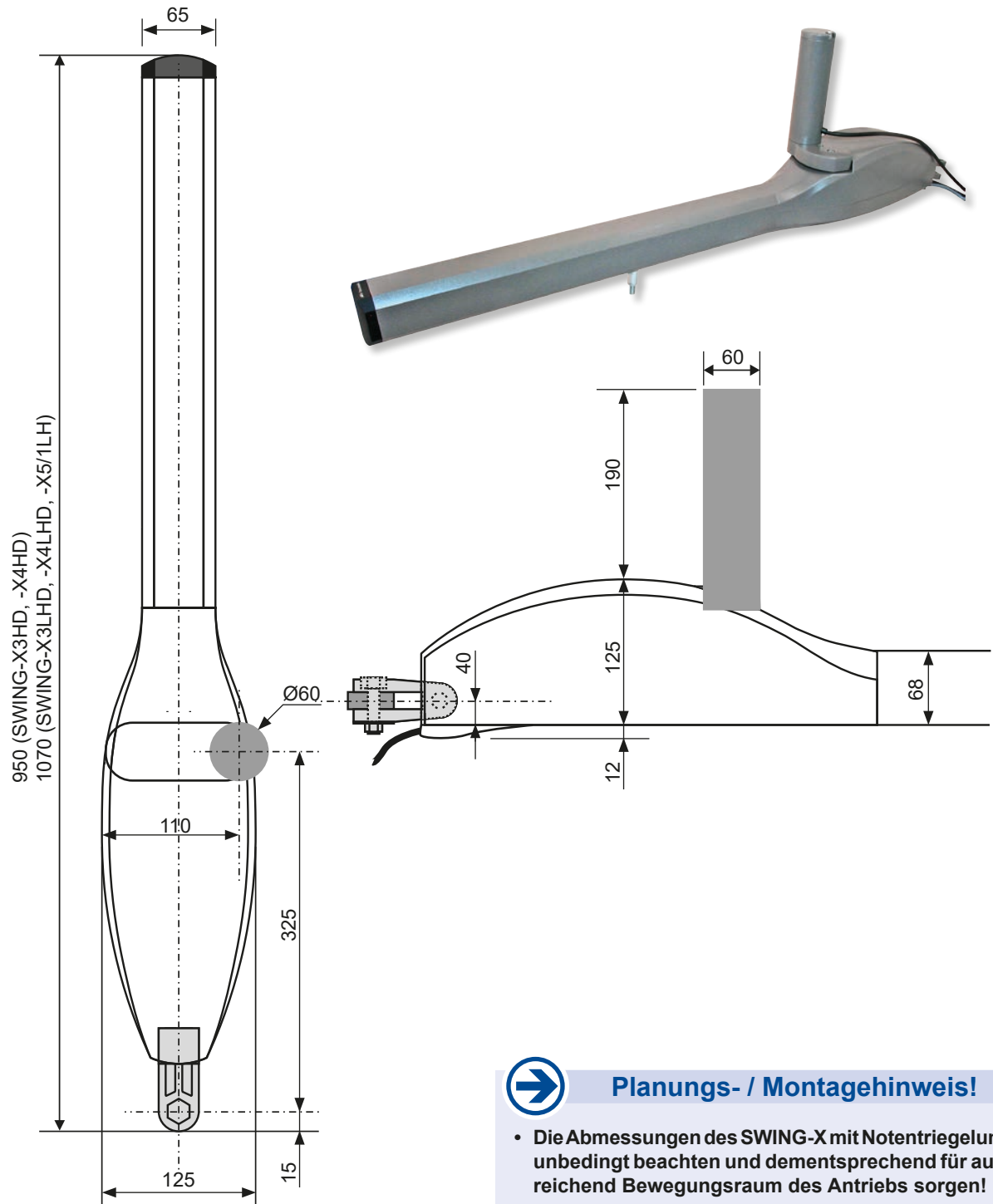
DIP 3: ON = Automatisches Entriegeln nach Netzausfall



Zum Wiederverriegeln ist ein pot.freier Impuls am Eingangskontakt 30/34 bzw. ein Funkbefehl (2. Kanal) erforderlich!

DIP 4: ON = NC-Eingang (Kl. 30/32) für Entriegeln. **Kl.30/34 nicht aktiv!**  
OFF = NO-Eingänge (Kl. 30/32. und Kl. 30/34 sind aktiv)

- Maße in mm



Maße und technische Änderungen vorbehalten !

Notentriegelung-Steuergehäuse IP54

- Maße in mm



Maße und technische Änderungen vorbehalten !