

# Technische Information / Planungsunterlage

## Motorriegelmodul für Steuerung ST 51, ST 61, ST63, ST64, ST REX



### Einsatzmöglichkeiten:

- ermöglicht den Motorriegelanschluss an die Steuerung ST 51, ST 61, ST63, ST64 und ST REX.

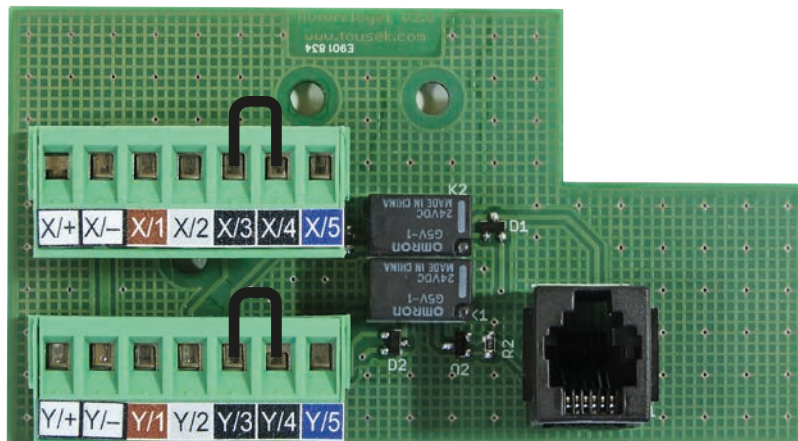


### Hinweis

- Der Motorriegel kann wahlweise, entsprechend der Einstellung im Steuerungsmenü, in den Torstellungen „offen“, „geschlossen“ oder „offen + geschlossen“ angesteuert werden.

### Technische Daten

Motorriegelmodul	
Ausgangsspannung für Motorriegel	12–18Vd.c.
integrierbar in Steuerung	ST 51, ST 61, ST63, ST64, ST REX
Artikel-Nr.	13810240



[www.tousek.com](http://www.tousek.com)

**Tousek Ges.m.b.H. Österreich**  
A-1230 Wien  
Zetschegasse 1  
Tel. +43/ 1/ 667 36 01  
Fax +43/ 1/ 667 89 23  
[info@tousek.at](mailto:info@tousek.at)

**Tousek GmbH Deutschland**  
D-83395 Freilassing  
Traunsteiner Straße 12  
Tel. +49/ 8654/ 77 66-0  
Fax +49/ 8654/ 57 196  
[info@tousek.de](mailto:info@tousek.de)

**Tousek Benelux NV**  
BE-3930 Hamont - Achel  
Buitenheide 2A/ 1  
Tel. +32/ 11/ 91 61 60  
Fax +32/ 11/ 96 87 05  
[info@tousek.be](mailto:info@tousek.be)

**Tousek Sp. z o.o. Polen**  
PL 43-190 Mikołów (k/Katowic)  
Gliwicka 67  
Tel. +48/ 32/ 738 53 65  
Fax +48/ 32/ 738 53 66  
[info@tousek.pl](mailto:info@tousek.pl)

**Tousek s.r.o. Tschechische Rep.**  
CZ-252 61 Jeneč u Prahy  
Průmyslová 499  
Tel. +420 / 777 751 730  
[info@tousek.cz](mailto:info@tousek.cz)





## Warnung



- Vor Abnahme des Gehäusedeckels unbedingt den Hauptschalter abschalten !
- Bei versorgter Steuerung steht das Geräteinnere unter Spannung.
- Es sind daher die Sicherheitsvorschriften zu beachten, um elektrische Schläge zu vermeiden.
- Das Gerät ist ausschließlich von qualifiziertem Fachpersonal anzuschließen.



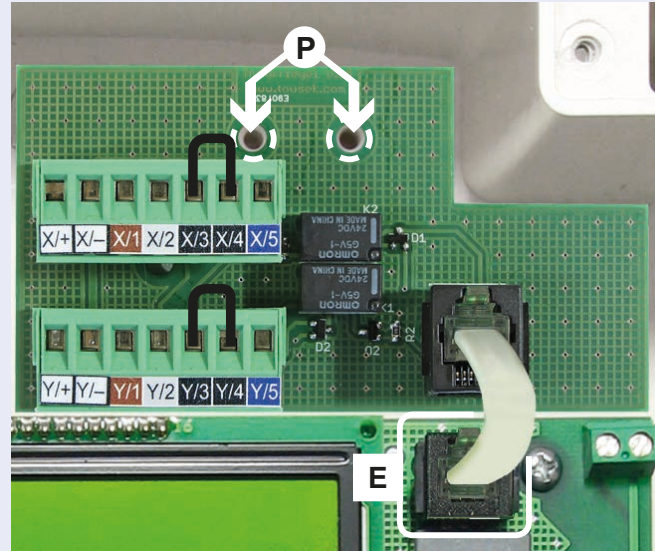
## Anschluss des Motorriegelmoduls

- Die Steuerung benötigt zum Anschluss eines Motorriegels SAFELOCK ein optional erhältliches Modul und eine Motorriegelsteuerung, die mit einem oder zwei Motorprints ausgestattet ist, je nachdem ob ein oder zwei Motorriegel angesteuert werden sollen. Dabei ist am Motorriegelmodul die Klemmleiste für den ersten Riegel mit „X“ und die für den zweiten Riegel mit „Y“ gekennzeichnet.

### Anschluss des Moduls



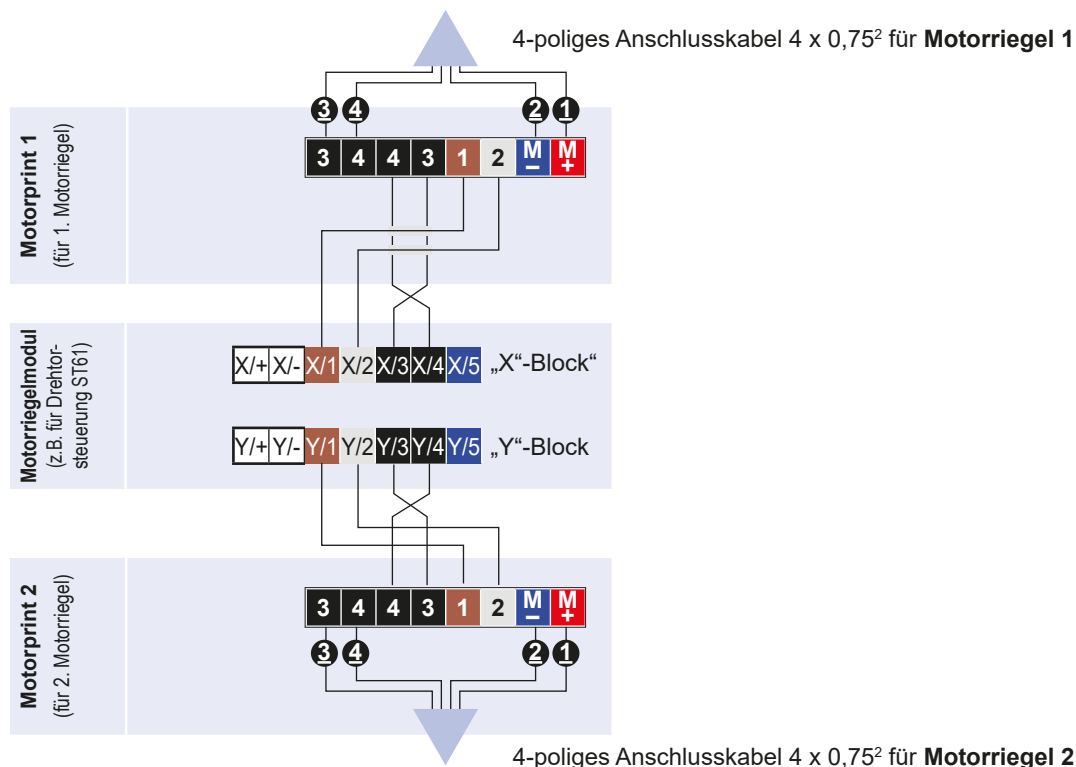
- **ACHTUNG: Steuerung stromlos schalten!**
- Modul lt. Abbildung an den Positionen (P) im Steuerungsgehäuse mit Distanzhaltern unterstützen und mittels Schrauben fixieren (Schrauben und Distanzhalter im Lieferumfang).
- Modul mit RJ-Verbindung (E) an die Steuerung anschließen.
- Die Anschlüsse an den abziehbaren Klemmen „X“, „Y“ des Moduls und den Klemmen der Motorriegelsteuerung lt. Abbildung durchführen.
- Nach erfolgtem Anschluss muss der Motorriegel-Betrieb noch im Steuerungsmenü aktiviert werden („Peripherie / Verriegelung“ und „Peripherie / Motorriegel“)



z.B. ST 61 mit integriertem Motorriegelmodul



**WICHTIG: Bei Verwendung nur eines Motorriegels muss die Drahtbrücke in der nicht verwendeten Klemmleiste gesetzt bleiben!**



Maß- und technische Änderungen vorbehalten !