

GD-Haftmagnet



Einsatzmöglichkeiten:

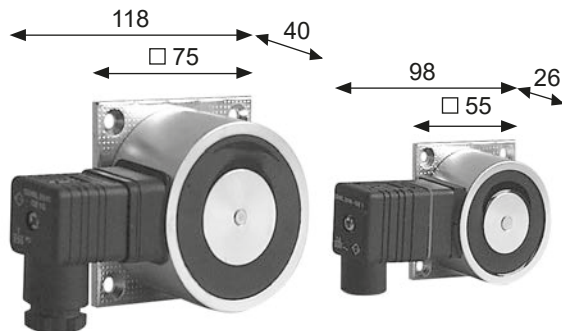
- Der GD-Haftmagnet dient zur Fixierung von Torflügeln in der „Offen“- oder „Geschlossen“-Stellung.
- **nur in Verbindung mit Steuerung ST 51 oder ST 61 mit optional erhältlichen Haftmagnetmodul.**

Die wichtigsten Funktionen im Überblick:

- Der Magnet ist während der Offen- oder Geschlossenstellung aktiv. Dieser wirkt auf die, an den Torflügeln angebrachten, Ankerplatten und gewährleistet dadurch die Fixierung.

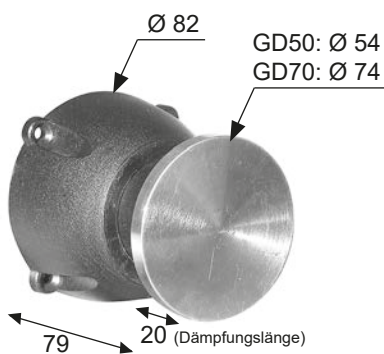
Abmessungen und Typen

• Maße in mm

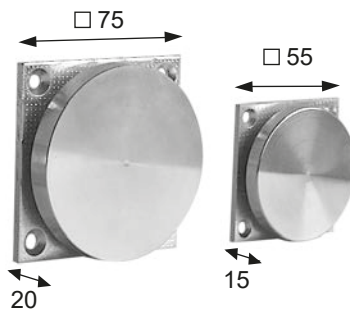


Haftmagnet GD 70 R33

Haftmagnet GD 50 R33

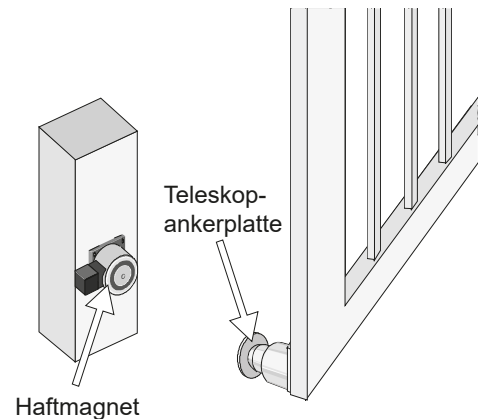


Teleskopankerplatte GD50, GD70



Ankerplatten

Maße und technische Änderungen vorbehalten !



www.tousek.com

Tousek Ges.m.b.H. Österreich
A-1230 Wien
Zetschegasse 1
Tel. +43/ 1/ 667 36 01
Fax +43/ 1/ 667 89 23
info@tousek.at

Tousek GmbH Deutschland
D-83395 Freilassing
Traunsteiner Straße 12
Tel. +49/ 8654/ 77 66-0
Fax +49/ 8654/ 57 196
info@tousek.de

Tousek Benelux NV
BE-3930 Hamont - Achel
Buitenheide 2A/ 1
Tel. +32/ 11/ 91 61 60
Fax +32/ 11/ 96 87 05
info@tousek.be

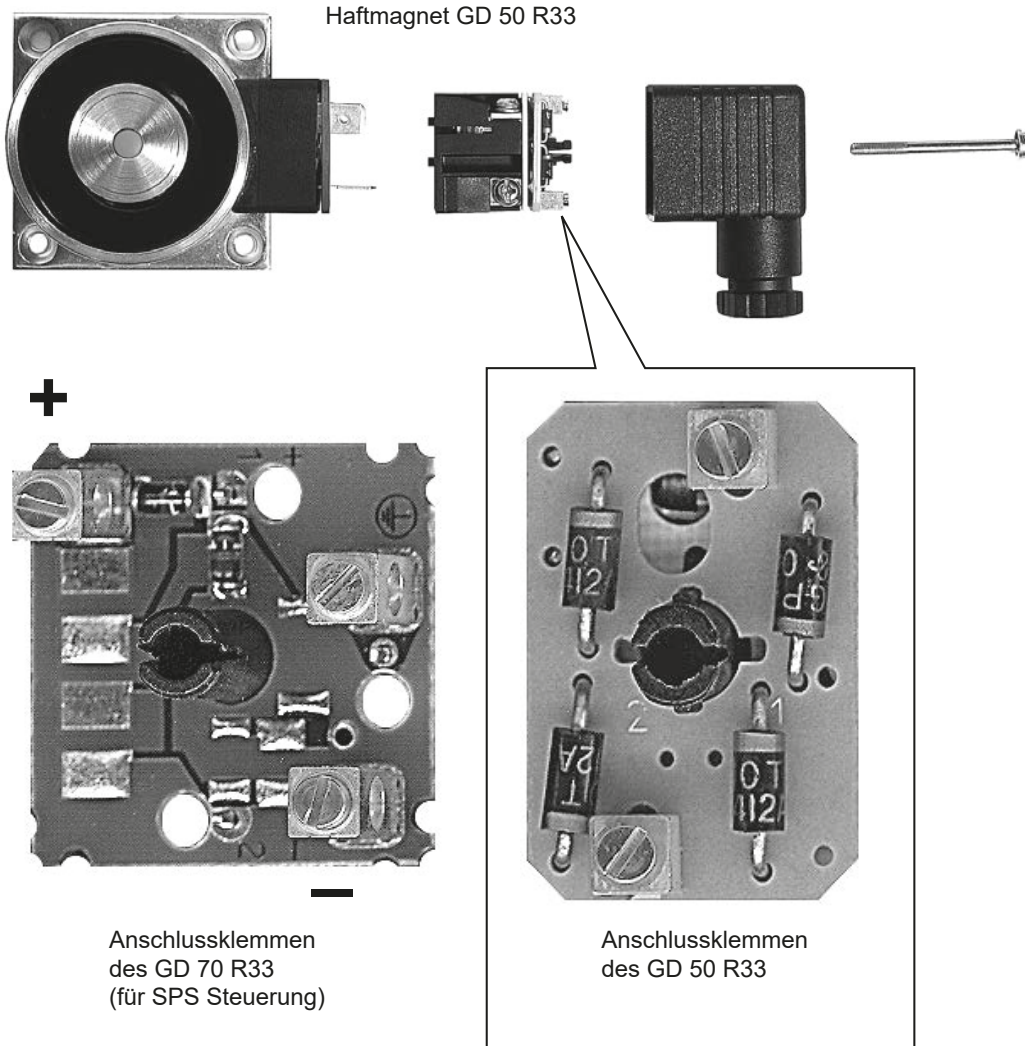
Tousek Sp. z o.o. Polen
PL 43-190 Mikołów (k/Katowic)
Gliwicka 67
Tel. +48/ 32/ 738 53 65
Fax +48/ 32/ 738 53 66
info@tousek.pl

Tousek s.r.o. Tschechische Rep.
CZ-252 61 Jeneč u Prahy
Průmyslová 499
Tel. +420 / 777 751 730
info@tousek.cz



tousek[®]
AUTOMATISCHE TORANTRIEBE

Anschlussklemmen der Haftmagneten



Anschluss des Haftmagneten *siehe betreffende Steuerungsanleitung.*

Technische Daten

Haftmagneten	GD 50 R33	GD 70 R33
Spannung	24V d.c.	
Leistungs- / Stromaufnahme	1,6W / ~ 60mA	1,8W / ~ 70mA
Haftkraft	500N	1450N
Einschaltdauer	100%	
Schutzart	IP65	
Art.Nr.	13820060	13820070
Ankerplatten	für GD 50 R33	für GD 70 R33
Art.Nr.	13820030	13820040
Teleskopankerplatten	für GD 50 R33	für GD 70 R33
Art.Nr.	13820050	13820080